

Зав. №

ООО НПФ «МРС Электроникс»

**Блок питания
ВА-БП-960-24**

**Техническое описание
и инструкция по эксплуатации**

ННПС.656342.314ТО

**Нижний Новгород
2017**

СОДЕРЖАНИЕ

	Лист
<u>Введение</u>	3
<u>1.Техническое описание</u>	4
<u>1.1.Назначение и состав</u>	4
<u>1.2.Основные технические данные</u>	4
<u>2.Инструкция по эксплуатации</u>	5
<u>2.1.Указание мер безопасности и противопожарной техники</u>	5
<u>2.2.Общие указание и уход</u>	5
<u>2.3.Подготовка к действию</u>	5
<u>2.4.Ввод в действие и порядок работы</u>	5
<u>2.5.Вывод из действия</u>	5
<u>2.6.Возможные неисправности и методы их устранения</u>	5
<u>2.7.Техническое обслуживание в походе и межпоходовый период</u>	6
<u>2.8.Консервация и расконсервация</u>	6
<u>2.9.Обслуживание во время длительного бездействия</u>	6
<u>2.10.Техническое обеспечение</u>	6
<u>2.11.Утилизация</u>	6
<u>Приложение</u>	7

ВВЕДЕНИЕ

Настоящее техническое описание предназначено для изучения статического преобразователя ВА-БП-960-24 и является обязательным руководством при его испытаниях и эксплуатации.

Условные обозначения:

ВА-БП	блок питания
РЩ	распределительный щит
АРЩ	аварийный распределительный щит

1 Техническое описание.

1.1 Назначение и состав.

1.1.1 Блоки питания (далее по тексту - БП) предназначены для преобразования напряжения переменного тока или напряжения постоянного тока в напряжение постоянного тока 24В. БП служат для питания потребителей постоянным током.

1.1.2 Блоки питания имеют корпус из пластика, не распространяющего горение, или металла. Предназначены для встраивания внутрь пультовой или щитовой конструкции, имеют степень защиты IP20. Габаритно-установочные размеры БП приведены в приложении 1. Климатическое исполнение изделий ОМ4 по ГОСТ 15150-69. Схема внешних подключений изделий приведены в приложении 2.

На лицевой стороне находятся:

- Входные клеммы для подключения напряжения питания ~180-264В (6.0А) (L, N, GRD);
- Выходные клеммы =24В постоянного тока (40А) (V+,V-, V+,V-,);
- Индикатор “РАБОТА” (DC ОК)
- Винт подстройки выходного напряжения =24...28В

1.2 Основные технические данные

1.2.1

Питающая сеть:	
- напряжение , В	~220
- частота, Гц	47...63
- число фаз	1
- диапазон входного напряжения , В	~180...264
Выходная сеть:	
- выходная мощность, Вт, не более	960
- диапазон подстройки выходного напряжения , В	24...28
Степень защиты исполнения	IP20
Габаритные размеры изделия (ШхВхГ)	110x125x150
Вес изделия не более, кг	2,47

1.3 Устройство и работа отдельных узлов.

Подать питающее напряжение ~220В на соответствующие клеммы БП при этом должен включиться световой индикатор “РАБОТА”. Устройство готово к работе.

2 Инструкция по эксплуатации.

2.1 Указание мер безопасности и противопожарной техники.

2.1.1 Следует помнить, что нештатное переключение внутренних цепей изделия может привести к выходу из строя или ухудшению технических параметров отдельных элементов. Поэтому осуществлять ремонтно-профилактические и монтажные работы следует только при полностью отключенном изделии от питающего напряжения.

2.1.2 Запрещается тушение пожара, возникшего в районе размещения БП.

2.2 Общие указания и уход.

2.2.1 К эксплуатации БП могут быть допущены только лица, изучившие данную инструкцию, инструкции по КИП.

2.2.2 БП специального ухода не требует.

2.3 Подготовка к действию.

2.3.1 Убедитесь в наличии аппаратуры на штатных местах.

2.3.2 Убедитесь, что все кабели подключены и надежно затянуты.

2.3.3 Измерьте сопротивление изоляции БП со стороны кабелей питания. Измерения проводят переносным мегаомметром на 500В.

2.4 Ввод в действие и порядок работы.

Ввод в действие допускается только после того, как будут приведены в штатное рабочее состояние сеть питания.

2.4.1 Подать на соответствующие клеммы БП питающее напряжение ~220В. Выставить регулировочным винтом необходимое выходное напряжение в пределах от =24-28В постоянного тока. БП готов к работе.

2.5 Вывод из действия.

Для вывода БП из действия отключите питающее напряжение.

2.6 Возможные неисправности и методы их устранения.

Наименование неисправности, внешние признаки	Вероятная причина	Методы устранения.
При подаче питающего напряжения не светится индикатор "РАБОТА" и отсутствует напряжение на выходных клеммах	Неисправен кабель питания, подходящего к БП	Проверить непрерывность кабеля или обратиться в службу ремонта для замены

ННПС.656342.314ТО

ООО НПФ «МРС Электроникс»

603137 г.Нижний Новгород, а/я 159

т/ф (831) 2759380, 4115489, моб 8-9202999508

www.mrs-e.ru

e-mail: mrservis@mail.ru,

2.7 Техническое обслуживание в походе и межпоходовый период.

Для поддержания БП в постоянной готовности к работе производите следующие периодические осмотры:

2.7.1 Ежемесячный осмотр. Произведите внешний осмотр БП. Убедитесь в отсутствии механических повреждений, пыли, влаги, посторонних предметов на них и внутри корпуса.

2.7.2 Осмотр в начале и конце навигации. Выполните ежедневный осмотр. Проверьте надежность, состояние кабельных выводов.

2.8 Консервация и расконсервация.

Консервацию БП производить в следующем порядке:

- отсоединить все кабели от БП;
- очистить от грязи;
- закройте БП полиэтиленовым чехлом и опечатайте.

2.9 Техническое обслуживание во время длительного бездействия.

Во время длительного бездействия производите периодические осмотры в соответствии в п.2.7.2. данной инструкции.

2.10 Техническое обеспечение.

Наименование обеспечения	Обозначение документа на поставку или изготовление	Кол.	Назначение	Примечание
Мегаомметр переносной ЭС0202/1 на напряжение 500±10В, класс точности 1,5	ТУ25–7534.014–90	1	Контроль сопротивления изоляции (см.п.2.3.3)	

Примечание: Допускается использование приборов других типов с аналогичными пределами измерений и классом точности.

2.11 Утилизация.

2.11.1 Критерием предельного состояния изделия являются выработка ресурса БП, невозможность или технико-экономическая нецелесообразность восстановления работоспособного состояния. После установления непригодности БП к эксплуатации он подлежит списанию и утилизации по действующим в организациях-пользователях инструкциям.

2.11.2 Изделие не представляет опасность для жизни, здоровья людей и окружающей среды после окончания срока службы, утилизация его производится без принятия специальных мер защиты окружающей среды.

2.11.3 Порядок утилизации определяет организация, эксплуатирующая изделие

ННПС.656342.314ТО

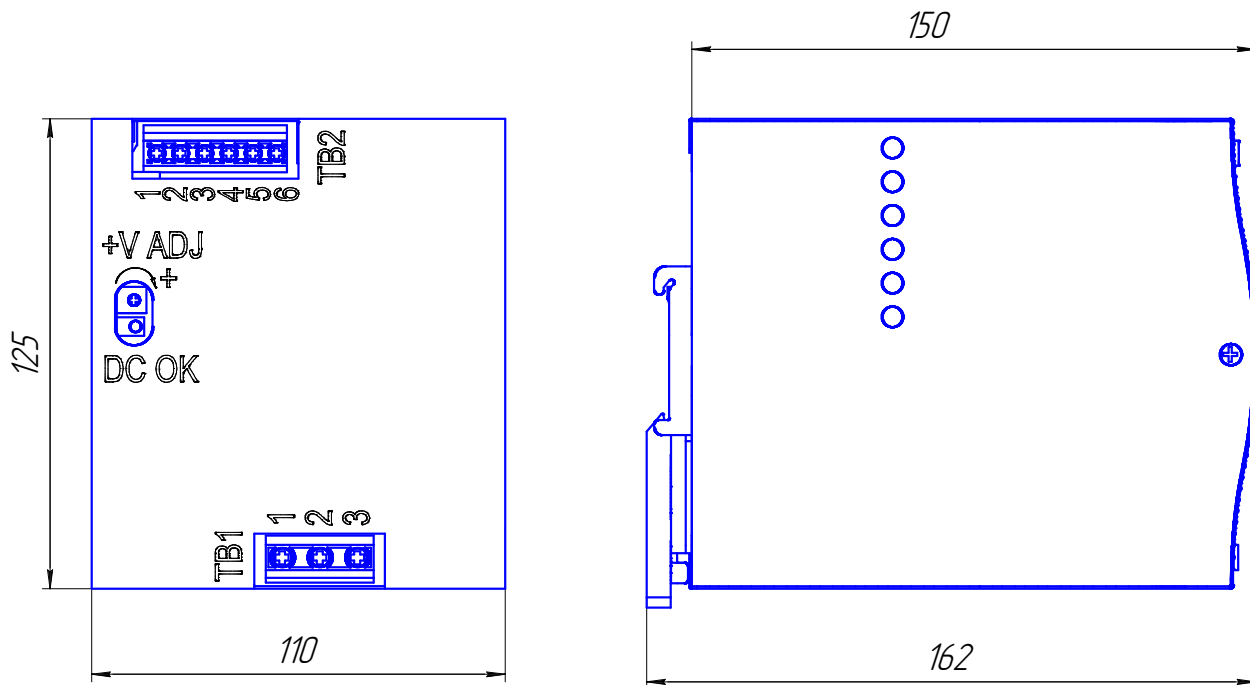
ООО НПФ «МРС Электроникс»

603137 г.Нижний Новгород, а/я 159

т/ф (831) 2759380, 4115489, моб 8-9202999508

www.mrs-e.ru

e-mail: mrservis@mail.ru,



Габаритно-установочные размеры ВА-БП-960-24

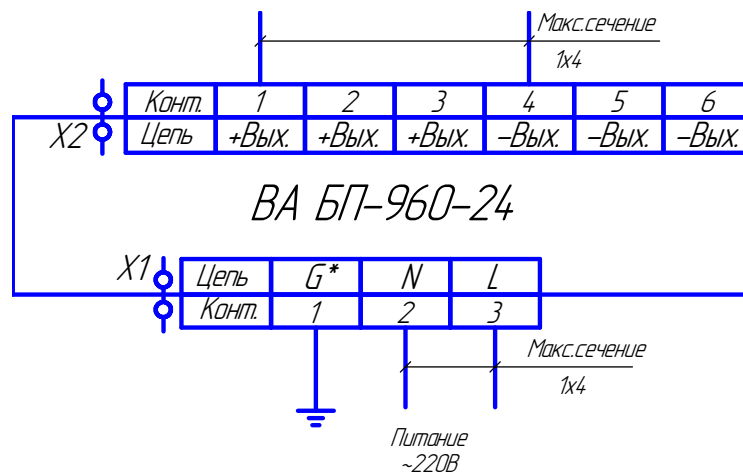


Схема внешних подключений ВА-БП-960-24

