

Зав. №

**ООО НПФ “МРС Электроникс”**

---

**Коммутатор сигнально–отличительных фонарей**

**КФ-12-6**

**Техническое описание и  
инструкция по эксплуатации**

**ЖЛСК.468361.007-01ТО**

**Нижний Новгород  
2017**

---

## СОДЕРЖАНИЕ

|  |    |
|--|----|
| Введение.....  | 3  |
| 1. Техническое описание .....  | 4  |
| 1.1. Назначение и состав .....   | 4  |
| 1.2. Основные технические данные .....                                 | 5  |
| 1.3. Устройство и работа отдельных узлов.....                          | 6  |
| 2. Инструкция по эксплуатации.....                                     | 8  |
| 2.1. Указание мер безопасности и противопожарной техники .....         | 8  |
| 2.2. Общие указания и уход.....  | 8  |
| 2.3. Подготовка к действию.....  | 8  |
| 2.4. Ввод в действие и порядок работы.....                             | 8  |
| 2.5. Вывод из действия.....  | 9  |
| 2.6. Возможные неисправности и методы их устранения.....               | 9  |
| 2.7. Техническое обслуживание в походе и межпоходовый период.....      | 9  |
| 2.8. Консервация и расконсервация.....                                 | 10 |
| 2.9. Техническое обслуживание во время длительного<br>бездействия..... | 10 |
| 2.10. Техническое обеспечение.....                                     | 10 |
| 2.11. Утилизация.....  | 11 |
| Приложения   |    |

---

**ЖЛСК.468361.007-01ТО**

ООО НПФ «МРС Электроникс»

603137 г.Нижний Новгород, а/я 159

т/ф (831) 2759380, 4115489, моб 8-9202999508

[www.mrs-e.ru](http://www.mrs-e.ru)

e-mail: [mrservis@mail.ru](mailto:mrservis@mail.ru)

---

## ВВЕДЕНИЕ

Настоящее техническое описание предназначено для изучения коммутатора сигнально-отличительных фонарей КФ-12-б (в дальнейшем “коммутатор”) и является обязательным руководством при испытаниях и эксплуатации коммутатора. Данная модификация коммутатора рекомендуется для применения на скоростных судах как модификация, имеющая наименьший вес.

### Условные обозначения:

|    |                        |
|----|------------------------|
| АБ | аккумуляторная батарея |
| РЩ | распределительный щит  |
| БС | блок силовой           |
| ПУ | панель управления      |

---

**ЖЛСК.468361.007-01ТО**

ООО НПФ «МРС Электроникс» 603137 г.Нижний Новгород, а/я 159  
т/ф (831) 2759380, 4115489, моб 8-9202999508

[www.mrs-e.ru](http://www.mrs-e.ru)  
e-mail: [mrservis@mail.ru](mailto:mrservis@mail.ru)

# 1 ТЕХНИЧЕСКОЕ ОПИСАНИЕ

## 1.1 Назначение и состав

1.1.1 Коммутатор предназначен для управления сигнально–отличительными фонарями (в дальнейшем “фонари”) судна.

1.1.2 Коммутатор осуществляет контроль за состоянием цепей питания фонарей и сигнализирует об их неисправности.

1.1.3 Коммутатор пультового исполнения состоит из:

- Панели управления (ПУ)
- Блока силового (БС)
- Кабеля соединительного КС

1.1.4 ПУ размещается на пульте управления судном, БС – внутри пультовой конструкции (или под навесом).

1.1.5 На панели управления находятся:

- Кнопка включения коммутатора “Вкл/Квит.” со световым индикатором “Вкл.”;
- Кнопки включения фонарей (бшт.) с индикаторами включения и надписями о наименовании огней;
- Кнопки режимов “Ход” и “Стоянка”;
- Кнопки регулировки яркости индикаторов панели управления;
- Мнемосхема расположения фонарей с находящимися на ней индикаторами.
- Излучатель звуковой сигнализации.

1.1.6 В силовом блоке находятся:

- Клемма X1 подключения кабеля питания.
- Клеммы X2-1, X2-2 - подключения кабелей сигнально–отличительных фонарей
- Предохранители защиты кабеля фонарей F1-1...F6-2;
- Клеммник X16 контакты 1,2,3 – сигнализации “Неисправность фонаря”, контакты 4,5,6 – сигнализация “Отсутствие питания”;
- Клеммник X3 – подключение панели управления ПУ КФ-6;
- Клеммник X4 – контроль питания.

**ЖЛСК.468361.007-01ТО**

ООО НПФ «МРС Электроникс»

603137 г.Нижний Новгород, а/я 159

т/ф (831) 2759380, 4115489, моб 8-9202999508

[www.mrs-e.ru](http://www.mrs-e.ru)

e-mail: [mrservis@mail.ru](mailto:mrservis@mail.ru)

## 1.2 Основные технические данные

### 1.2.1 Коммутатор обеспечивает:

- подачу питающего напряжения (включения и отключения) на двухпроводные кабели сигнально–отличительных фонарей (до двенадцати кабелей) с рабочим напряжением ламп 12В и мощностью от 5 до 40Вт;
- защиту по обоим проводам каждого кабеля;
- получение питания по одному фидеру;
- световую сигнализацию о работе фонарей;
- световую и акустическую сигнализацию о выходе из строя любого фонаря;
- питание акустической сигнализации от встроенных ионисторов в случае пропадания питающих напряжений.

### 1.2.2 Комплектация коммутатора соответствует нижеприведенной таблице

| Наименование          | Обозначение | Кол. | Размеры, мм | Масса, кг | Прим. |
|-----------------------|-------------|------|-------------|-----------|-------|
| Панель управления     | ПУ КФ-6     | 1    | 192x96x40   | 0,5       | IP44  |
| Блок силовой          | БС КФ-12-6  | 1    | 125x152x90  | 0,61      | IP20  |
| Кабель соединительный | КС          | 1    | 2 м         | 0,3       | -     |

**ЖЛСК.468361.007-01ТО**

ООО НПФ «МРС Электроникс»

603137 г.Нижний Новгород, а/я 159

т/ф (831) 2759380, 4115489, моб 8-9202999508

[www.mrs-e.ru](http://www.mrs-e.ru)

e-mail: [mrservis@mail.ru](mailto:mrservis@mail.ru)

## 1.3 Устройство и работа отдельных узлов.

1.3.1. ПУ коммутатора спроектирована в конструктиве, предусматривающем встраивание в пультовую конструкцию и имеет степень защиты IP44. БС имеет исполнение со степенью защиты IP20 и предназначен для установки в пультовую конструкцию на рейку DIN. Кабель соединительный, для подключения ПУ к БС, поставляется комплектно, имеет внутренний экран и виниловую изоляцию. Жилы кабеля оконцованы и пронумерованы.

1.3.2. Включение коммутатора производится при подаче напряжения питания на БС, при этом включится подсветка кнопки “Вкл” и начинает работать схема управления коммутатора.

1.3.3. При нажатии на “кнопку” включения фонаря на ПУ от ПУ на БС поступит управляющий сигнал включения реле данных фонарей, контакты которых коммутируют оба провода питающего кабеля, при этом на ПУ загорается индикатор у кнопки включения фонаря и на мнемосхеме. При повторном нажатии на “кнопку” включения фонаря на реле пропадает управляющее напряжение и реле отключает питание фонаря, индикаторы у кнопки включения фонаря и на мнемосхеме гаснут.

1.3.4 В случае выхода из строя любого фонаря (во включенном состоянии или при его включении) прекращается ток через датчик тока и схема датчика тока в БС передает сигнал о неисправности в ПУ на схему управления индикацией и сигнализацией, включается световая сигнализация (изменится цвет кнопки с зеленого на красный) и акустическая сигнализация. Для отключения сигнализации необходимо нажать кнопку “вкл/квит” на ПУ или кнопку включения фонаря, при этом на схему управления поступит сигнал об отключении данного фонаря – реле данного фонаря в БС отключится.

1.3.5 При пропадании питающего напряжения начнет мигать кнопка “Вкл/Квит” изменяя цвет с зеленого на желтый, включится акустическая сигнализация. При этом необходимо отключить коммутатор удержанием кнопки “Вкл” в течении 3с и выяснить причину исчезновения питания.

1.3.6 Питание звуковой и световой сигнализации при отсутствии питания происходит от встроенного в ПУ ионистора, который заряжается от питающего напряжения 12В во время работы коммутатора (необходимое время для полной зарядки около 3 минут).

1.3.7 Тестирование исправности световой и звуковой сигнализации ПУ осуществляется автоматически в течении 1 сек. после включения коммутатора в работу кнопкой “Вкл/Квит”.

1.3.8 Регулировка яркости подсветки кнопок панели управления ПУ-6 осуществляется путем нажатия на кнопки “+” и “-”.

1.3.9 Программирование кнопок “Ход” и “Стоянка”

Нажимается и удерживается кнопка “Ход”. Путем нажатия соответствующих кнопок на ПУ выбираются фонари, которые должны включаться в режиме “Ход”. Аналогичным образом производится программирование кнопки “Стоянка”.

Нажимаются кнопки “Ход” или “Стоянка”, визуально проверяется включение запрограммированных фонарей.

1.4.0 Для подстройки порога освещенности ФД необходимо проделать следующее:

- включить коммутатор в штатный режим работы и дать поработать 3..5 минут;

**ЖЛСК.468361.007-01ТО**

ООО НПФ «МРС Электроникс»

603137 г.Нижний Новгород, а/я 159

т/ф (831) 2759380, 4115489, моб 8-9202999508

[www.mrs-e.ru](http://www.mrs-e.ru)

e-mail: [mrservis@mail.ru](mailto:mrservis@mail.ru)

- выключить коммутатор кнопкой “вкл”;
- при нажатых кнопках регулировки яркости включить коммутатор кнопкой “вкл”(при этом коммутатор перейдет в режим настройки порога срабатывания ФД) ;
- кнопками регулировки яркости выставить порог срабатывания ФД (уровень порога срабатывания ФД текущей освещенности отображается на ПУ КФ-12-6 (далее по тексту ПУ КФ) в виде столбика двухцветных индикаторов находящихся в левой стороне ПУ КФ, рядом с кнопками управления фонарями). Уровень освещенности ФД отображается свечением индикаторов зеленого цвета, уровень порога срабатывания – свечением индикаторов красного цвета.
- выход из режима регулировки порога срабатывания ФД осуществляется путем нажатия кнопки “вкл” или через одну минуту после последнего нажатия кнопок на ПУ КФ.

Индикатор “ФД” расположенный на ПУ КФ отображает текущий режим работы коммутатора. Свечение индикатора означает ночной режим работы (огни включены), отсутствие свечения – дневной режим работы.

Мигание индикатора “ФД” сигнализирует о неисправности фотодатчика ФД или неправильность в его подключении (обрыв, КЗ и т.д) сопровождаясь звуковым сигналом (для отключения - квитировать кнопкой “вкл”).

При неисправности ФД коммутатор переходит в режим работы “ночь”(огни включены).

## 2 ИНСТРУКЦИЯ ПО ЭКСПЛУАТАЦИИ.

### 2.1 Указание мер безопасности и противопожарной техники.

2.1.1 Следует помнить, что нештатное перемыкание внешних или внутренних цепей системы может привести к выходу из строя или ухудшению технических параметров отдельных элементов. Поэтому осуществлять ремонтно-профилактические и монтажные работы, включая замену предохранителей, следует только при полностью обесточенном коммутаторе.

2.1.2 Запрещается тушение пожара, возникшего в районе размещения оборудования коммутатора водой.

### 2.2 Общие указания и уход.

2.2.1 К эксплуатации коммутатора могут быть допущены только лица, изучившие данную инструкцию, инструкции по эксплуатации КИП.

2.2.2 При смене перегоревших предохранителей следите за правильностью их установки, что обеспечит надлежащий электрический контакт, отсутствие местных перегревов и надежность работы.

2.2.3 Следите за работоспособностью сигнализации об отсутствии питания для чего периодически проверяйте ее согласно п.1.3.5.

2.2.4 Аппаратура коммутатора специального ухода не требует.

### 2.3 Подготовка к действию

2.3.1 Убедитесь в наличии аппаратуры на штатных местах.

2.3.2 Убедитесь, что все разъемы состыкованы и надежно затянуты, входящие кабели надежно закреплены и присоединены к клеммам.

2.3.3 Убедитесь в исправности перемычек заземления.

2.3.4 Измерьте сопротивление изоляции кабелей фонарей при пристыкованных розетках и вилках этих огней относительно корпуса (измерения проводят переносным мегаомметром на 100В). Сопротивление изоляции каждого кабеля должно быть не ниже 10 МОм.

2.3.5 Подключите кабели фонарей к клеммам X2-1, X2-2 силового блока.

2.3.6 Убедитесь в отключенном состоянии коммутатора и автомата питания коммутатора на РЩ, проверьте отсутствие напряжения по указателю напряжения на клеммах подключения питающего кабеля. Измерьте сопротивление изоляции питающего фидера и коммутатора на клеммах подключения питающего кабеля относительно корпуса мегаомметром с рабочим напряжением 100В. Сопротивление изоляции должно быть не ниже 10 МОм.

### 2.4 Ввод в действие и порядок работы

Ввод коммутатора в действие допускается только после того, как будут приведены в штатное рабочее состояние сети питания 12В, а так же подготовлены к работе сигнально-отличительные фонари с кабелями.

2.4.1 Включите автомат питания коммутатора на РЩ.

2.4.2 Проверьте исправность световых индикаторов и звуковой сигнализации при

**ЖЛСК.468361.007-01ТО**

ООО НПФ «МРС Электроникс»

603137 г.Нижний Новгород, а/я 159

т/ф (831) 2759380, 4115489, моб 8-9202999508

[www.mrs-e.ru](http://www.mrs-e.ru)

e-mail: [mrservis@mail.ru](mailto:mrservis@mail.ru)



включении коммутатора.

2.4.3. Включите необходимые фонари нажатием соответствующих кнопок на ПУ, контролируя включение индикаторов около данных кнопок и на мнемосхеме. При включении неисправного фонаря замигают индикаторы около кнопки включения данного фонаря и на мнемосхеме, включится акустическая сигнализация. Для отключения сигнализации необходимо нажать кнопку “Вкл/Квит” на ПУ или кнопку включения фонаря, при этом реле неисправного фонаря отключится, после чего проверить состояние предохранителей фонаря, лампы фонаря и питающего кабеля.

## 2.5 Вывод из действия

Для вывода коммутатора из действия удерживайте кнопку “Вкл/Квит” в течении 3с на ПУ, при этом погаснут световые индикаторы, отключите автомат питания коммутатора на РЩ.

## 2.6 Возможные неисправности и методы их устранения

| Наименование неисправности, внешние признаки   | Вероятная причина  | Методы устранения.   |
|--|--|--|
| Мигает световой индикатор работы фонаря на ПУ и работает акустическая сигнализация       | 1. Перегорел предохранитель данного фонаря.<br>2. Вышла из строя лампа фонаря.<br>3. Неисправен кабель питания фонаря. | 1. Замените предохранитель фонаря на БС<br>2. Замените лампу фонаря<br>3. Прозвоните кабель на обрыв или КЗ  |
| Мигает индикатор “Вкл” и работает акустическая сигнализация                              | Не поступает питание 12В   | Проверьте включенное состояние автомата на РЩ и наличие напряжения на РЩ .   |
| При исчезновении внешнего питания от РЩ не включается сигнализация об отсутствии питания | Неисправность сигнализации об отсутствии питания   | Подать питание от РЩ на время 3...5 минут, отключить питание и проверить работу сигнализации, если сигнализация не работает — обратитесь в сервисный центр или в службу поддержки завода-изготовителя. |

## 2.7 Техническое обслуживание в походе и межпоходовый период

Для поддержания коммутатора в постоянной готовности к работе производите следующие периодические осмотры:

2.7.1. Еженедельный осмотр. Произведите внешний осмотр БС и ПУ коммутатора. Убедитесь в отсутствии механических повреждений, пыли, влаги, посторонних предметов на них.

2.7.2. Ежемесячный осмотр. Выполните еженедельный осмотр. Проверьте надежность креплений блоков, состояние кабельных выводов, заземление блоков и оплеток кабелей.

2.7.3. Техническое обслуживание — проводится после 3000ч непрерывной работы или

**ЖЛСК.468361.007-01ТО**

ООО НПФ «МРС Электроникс»  
т/ф (831) 2759380, 4115489, моб 8-9202999508

603137 г.Нижний Новгород, а/я 159

[www.mrs-e.ru](http://www.mrs-e.ru)  
e-mail: [mrservis@mail.ru](mailto:mrservis@mail.ru)

после суммарной наработки 3000 часов но не реже, чем один раз в 6 месяцев, а также в начале и конце навигации.

Техническое обслуживание заключается в следующем:

- а) отключить питание коммутатора;
- б) произвести внешний осмотр;
- в) произвести чистку элементов БС сжатым воздухом давлением не более 2 атм;
- г) проверить и подтянуть контактные соединения;
- д) измерить сопротивление изоляции мегаомметром с рабочим напряжением 100В между клеммами подключения питающего кабеля и корпусом в соответствии с п.2.3.4 настоящей инструкции. Сопротивление изоляции должно быть не менее 20 МОм. В случае понижения сопротивления изоляции примите меры к устранению причин, вызвавших пониженное сопротивление изоляции, в случае, если оно вызвано понижением изоляции узлов БС или ПУ - обратитесь в сервисный центр или в службу поддержки завода-изготовителя.

## 2.8. Консервация и расконсервация

Консервацию коммутатора производить в следующем порядке :

- отсоединить все кабели от БС и ПУ;
- очистить кожухи и элементы блоков от грязи и коррозии;
- восстановить нарушенное лакокрасочное покрытие ПУ и БС;
- блоки и кабели соединительные закройте полиэтиленовыми чехлами и опечатайте.

## 2.9. Техническое обслуживание во время длительного бездействия

Во время длительного бездействия производите периодические осмотры в соответствии в п.2.7.3 данной инструкции.

## 2.10. Техническое обеспечение

| Наименование обеспечения  | Обозначение документа на поставку или изготовление | Кол. | Назначение  | Примеч. |
|---|--|------|---|---------|
| Мегаомметр переносной ЭС0202/1 на напряжение 500±50В, класс точности 15 | ТУ25-7534.014-90                                   | 1    | Контроль сопротивления изоляции (см.п.2.1.1, 2.1.2) |         |
| Прибор электроизмерительный Ц4352, класс точности 1,0                   | ТУ-04-3303-77                                      | 1    | Проверка падения напряжения (см.п.2.1.2, 2.3.3)     |         |

Примечание: *Допускается использование приборов других типов с аналогичными пределами измерений и классом точности.*

**ЖЛСК.468361.007-01ТО**

ООО НПФ «МРС Электроникс»

603137 г.Нижний Новгород, а/я 159

т/ф (831) 2759380, 4115489, моб 8-9202999508

[www.mrs-e.ru](http://www.mrs-e.ru)

e-mail: [mrservis@mail.ru](mailto:mrservis@mail.ru)

## 2.11. Утилизация

7.1 Критерием предельного состояния изделия являются выработка ресурса, невозможность или технико-экономическая нецелесообразность восстановления работоспособного состояния. После установления непригодности изделия к эксплуатации он подлежит списанию и утилизации по действующим в организациях-пользователях инструкциям.

7.2 Изделие не представляет опасность для жизни, здоровья людей и окружающей среды после окончания срока службы, утилизация его производится без принятия специальных мер защиты окружающей среды.

7.3 Порядок утилизации определяет организация, эксплуатирующая изделие.

Приложение 1

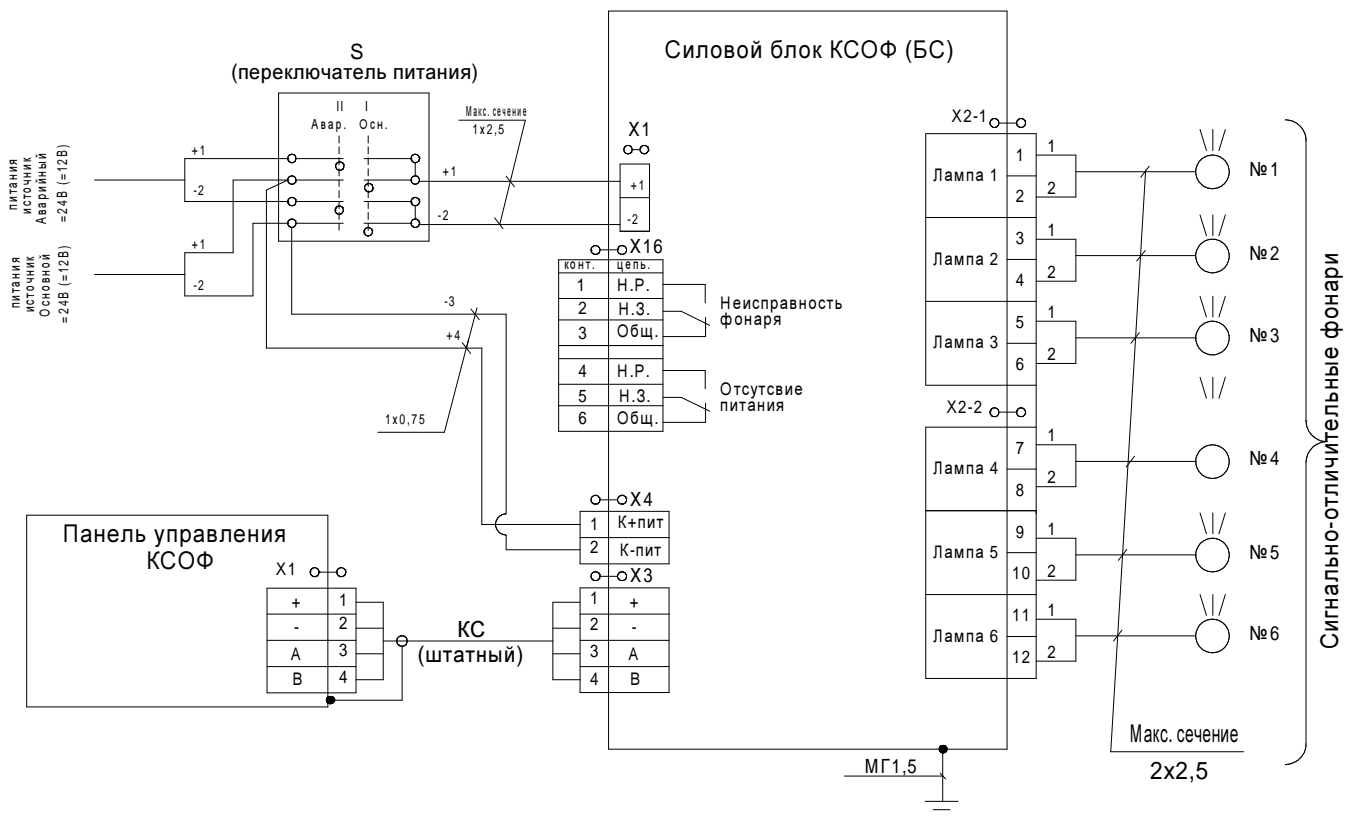


Схема электрическая соединений

КФ-12-6

ЖЛСК.468361.007-01ТО

ООО НПФ «МРС Электроникс»

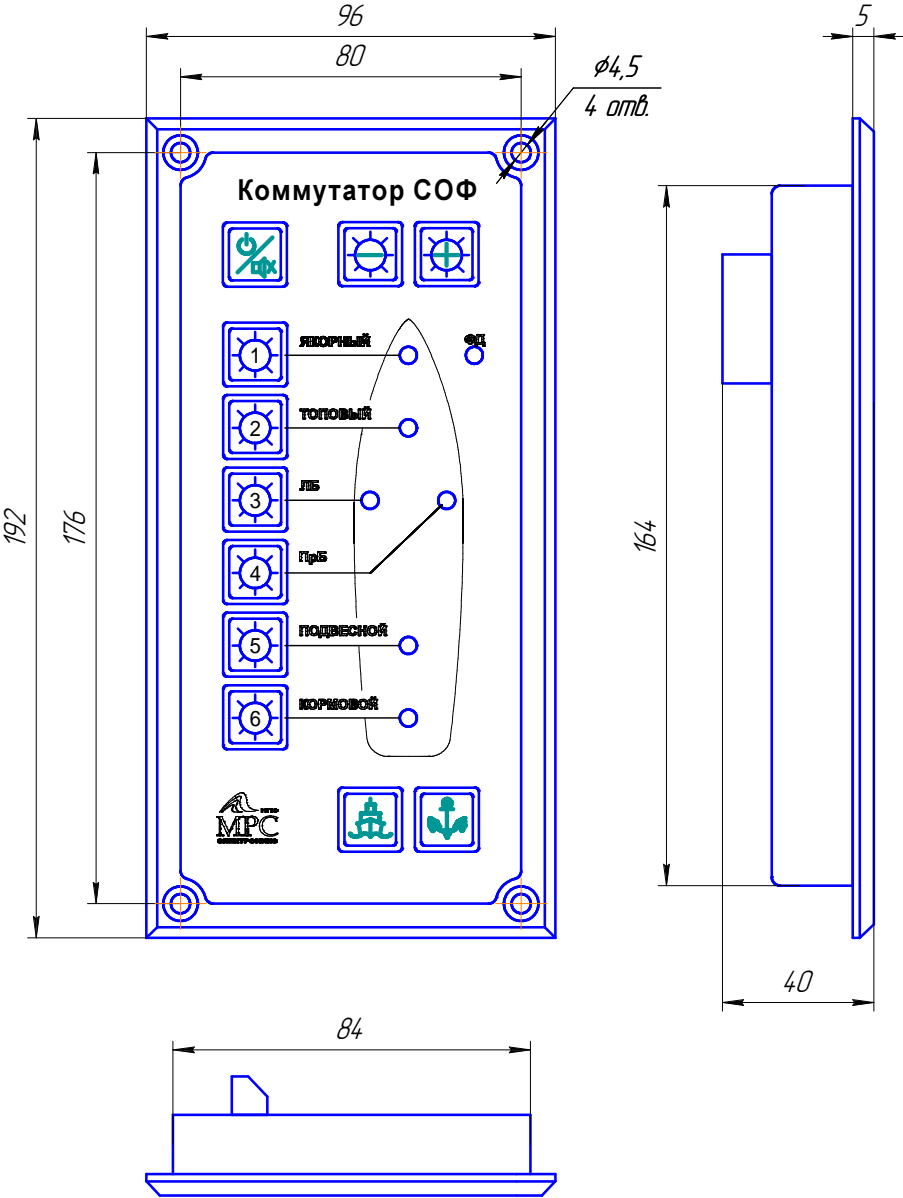
603137 г.Нижний Новгород, а/я 159

т/ф (831) 2759380, 4115489, моб 8-9202999508

[www.mrs-e.ru](http://www.mrs-e.ru)

e-mail: [mrservis@mail.ru](mailto:mrservis@mail.ru)

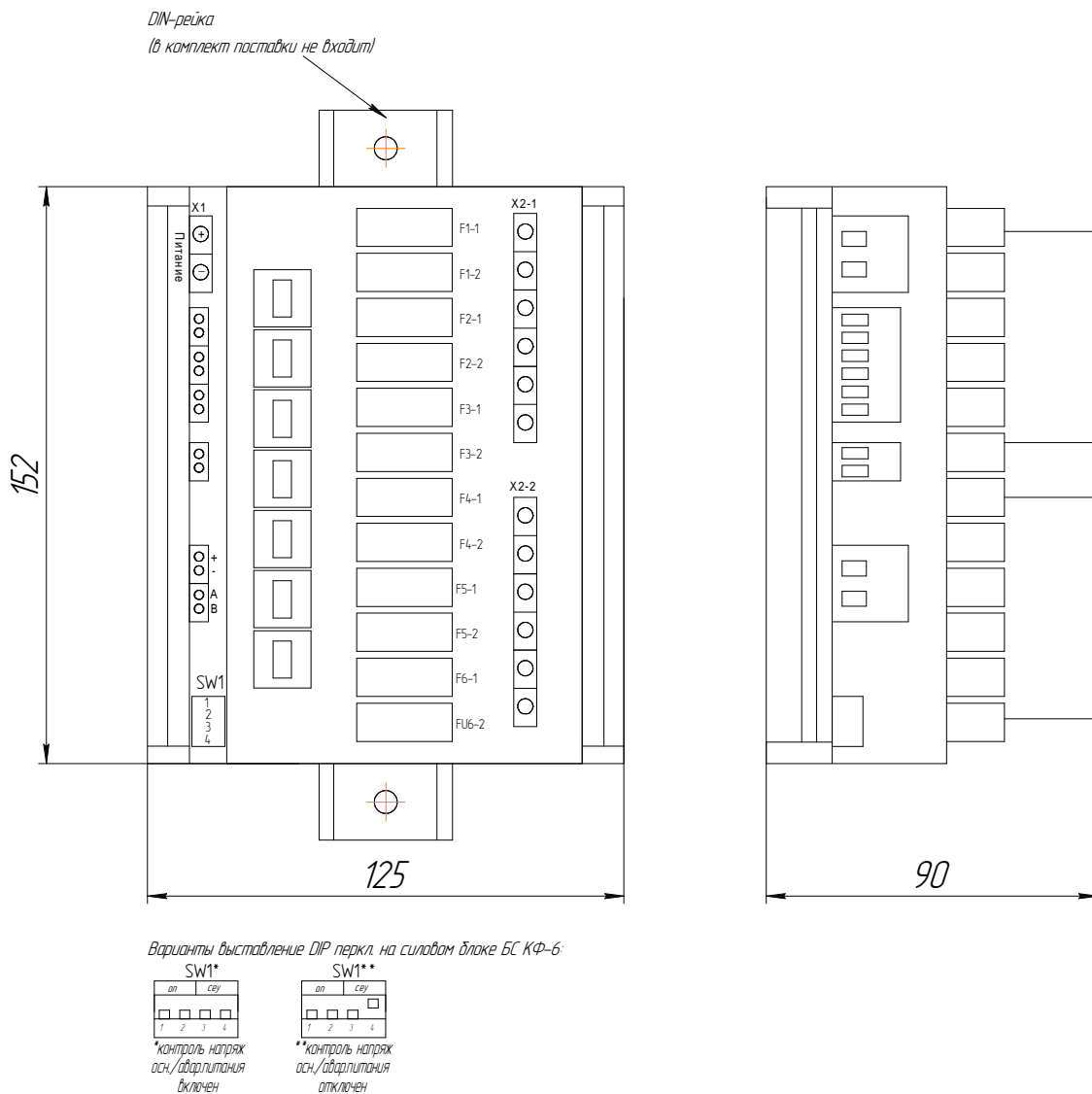
Приложение 2



Масса 0,5 кг

Панель управления КСОФ  
ПУ КФ-6

### Приложение 3



Масса 0,61 кг

## Блок силовой КСОФ

### КФ-12-6

**ЖЛСК.468361.007-01ТО**

ООО НПФ «МРС Электроникс»

603137 г.Нижний Новгород, а/я 159

т/ф (831) 2759380, 4115489, моб 8-9202999508

[www.mrs-e.ru](http://www.mrs-e.ru)

e-mail: [mrservis@mail.ru](mailto:mrservis@mail.ru)

Приложение 4



Внешний вид лицевой панели

КФ-12-6

