

7E001.1E9894WUHH

Перв. примен.

Справ. №

Подп. и дата

Инд. № дубл.

Взам. инв. №

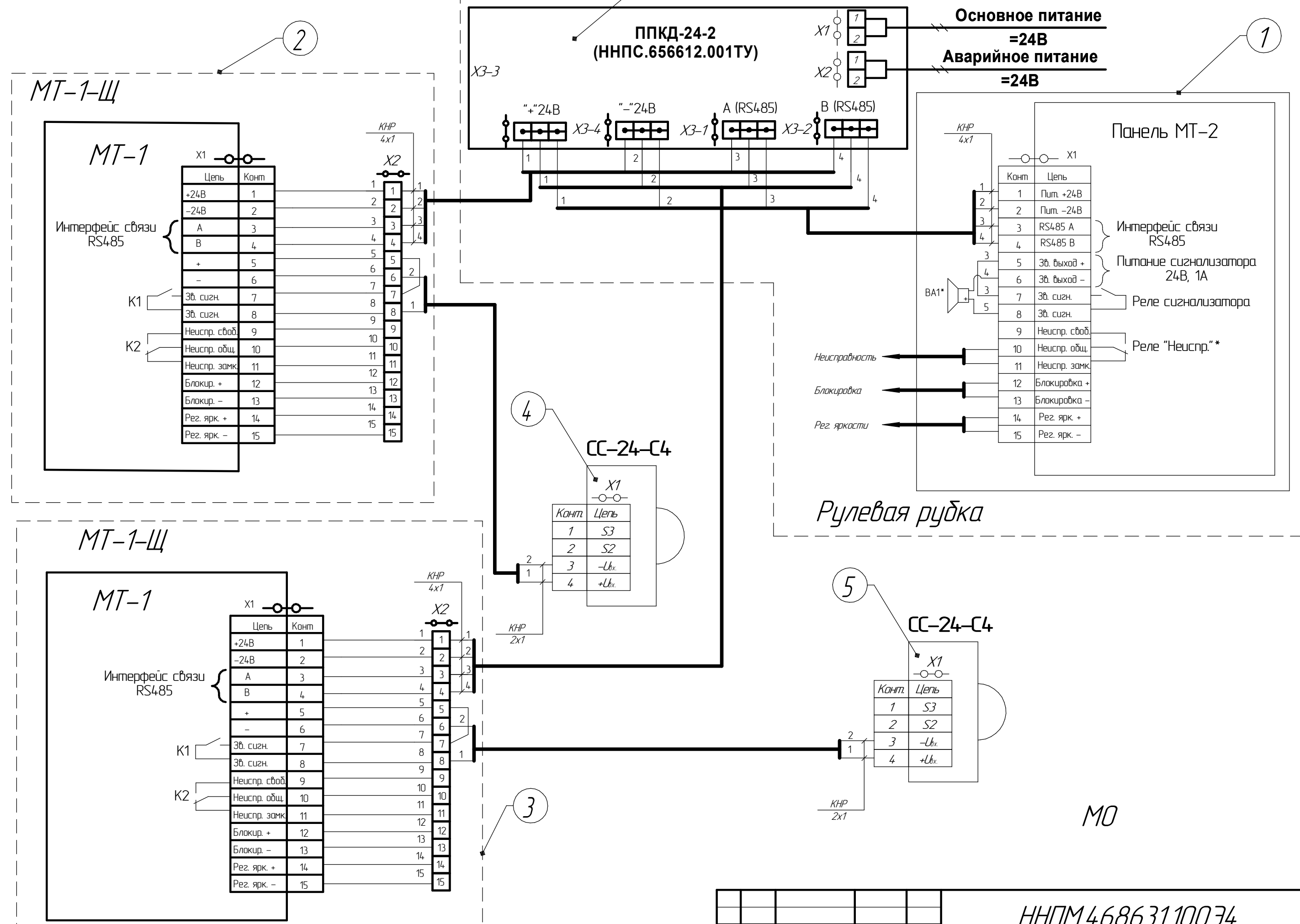
Подп. и дата

Инд. № подл.

Поз. обозначение	Наименование	Кол	Примечание
	Судовой машинный телеграф типа МТ в составе:	1	МРС Электроникс
1	Командный прибор МТ-2-ЗС	1	МРС Электроникс
2, 3	Исполнительный прибор, МТ-1Щ	2	МРС Электроникс
4, 5	Комбинированный сигнализатор СС-24-С4	2	МРС Электроникс
6	Устройства питания ППКД-24-2 IP20	1	МРС Электроникс

\*Зуммер устанавливается на кожухе МТ-2.

					ННПМ.468631.10034			
Изм.	Лист	№ докум.	Подп.	Дата	Машинный телеграф Схема электрическая соединений	Лит.	Масса	Масштаб
Разраб.								1:1
Пров.						Лист 1	Листов 2	
Т.контр.						ООО НПФ МРС Электроникс		
И.контр.								
Утв.								



Инд. № подл.	Подп. и дата
Взам. инв. №	Инд. № докл.
Инд. № подл.	Подп. и дата
Инд. № подл.	Подп. и дата