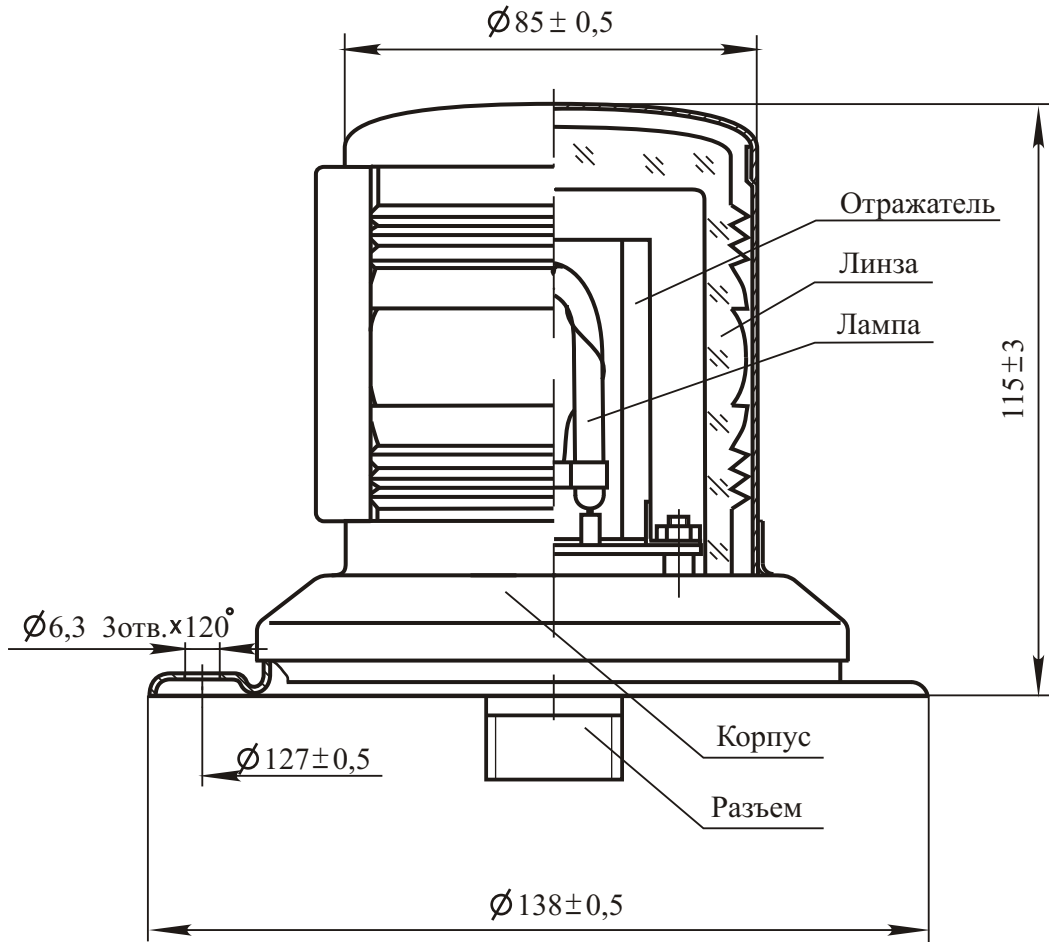




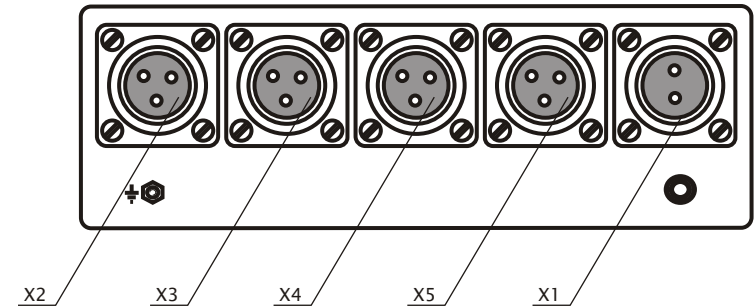
Светоимпульсная оташка "Импульс-24"(исполнение 2) ИМПАСТ



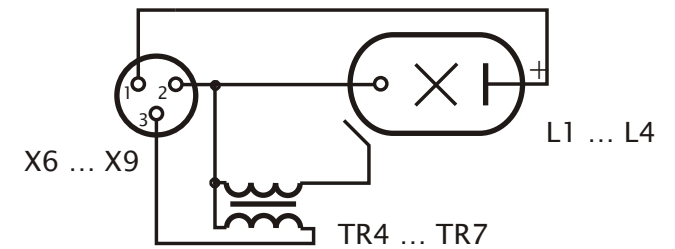
ФОНАРЬ (нержавеющая сталь)

Схема подключения

Системный блок



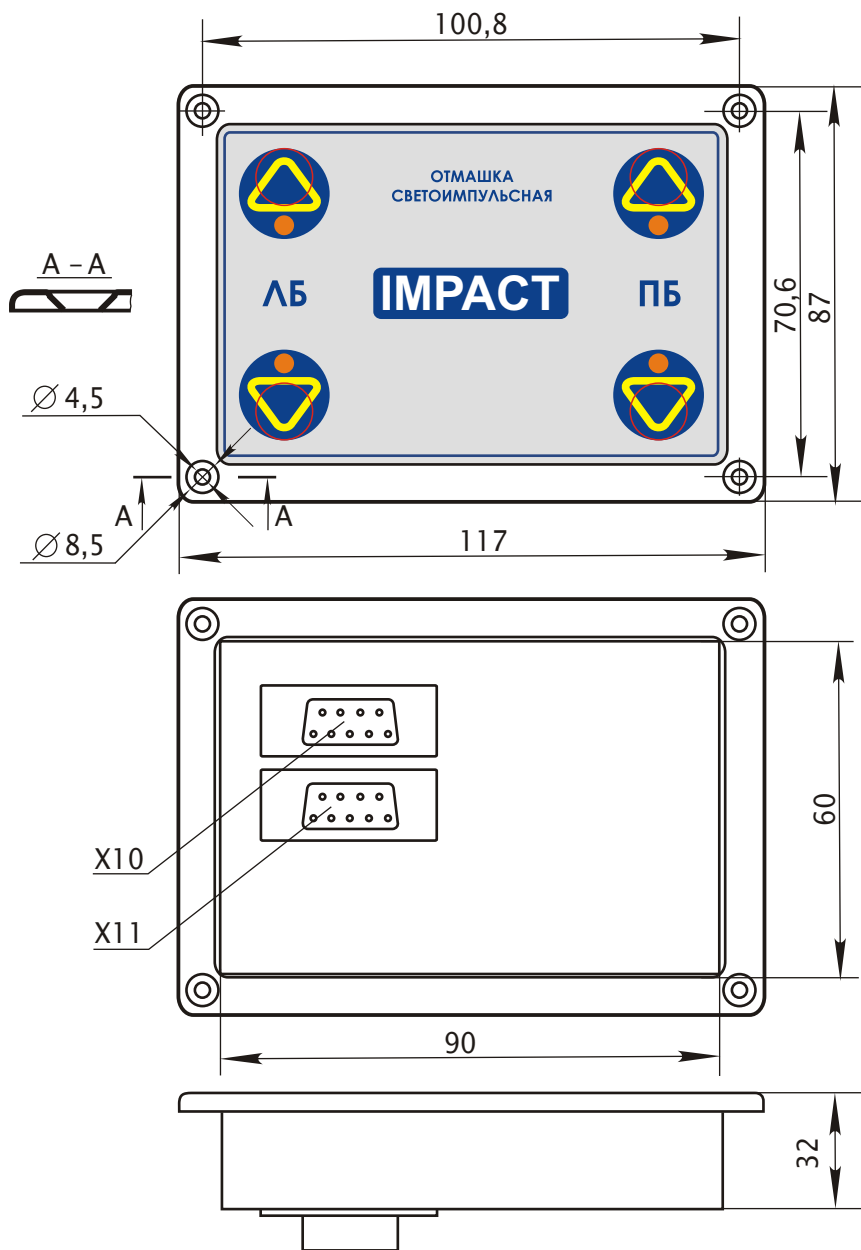
Фонарь сигнальный
Схема электрическая принципиальная



- X1 – ввод питания 24В
- X2 – подключение сигнального фонаря: прав. борт – вперед
- X3 – подключение сигнального фонаря: прав. борт – назад
- X4 – подключение сигнального фонаря: лев. борт – вперед
- X5 – подключение сигнального фонаря: лев. борт – назад

Разъем X1	Разъем X2 ... X9
1 – "+" (24В)	1 – плюс питания лампы
2 – "-"	2 – общий провод
	3 – напряжение поджига

Пульт управления



Системный блок
(нержавеющая сталь)

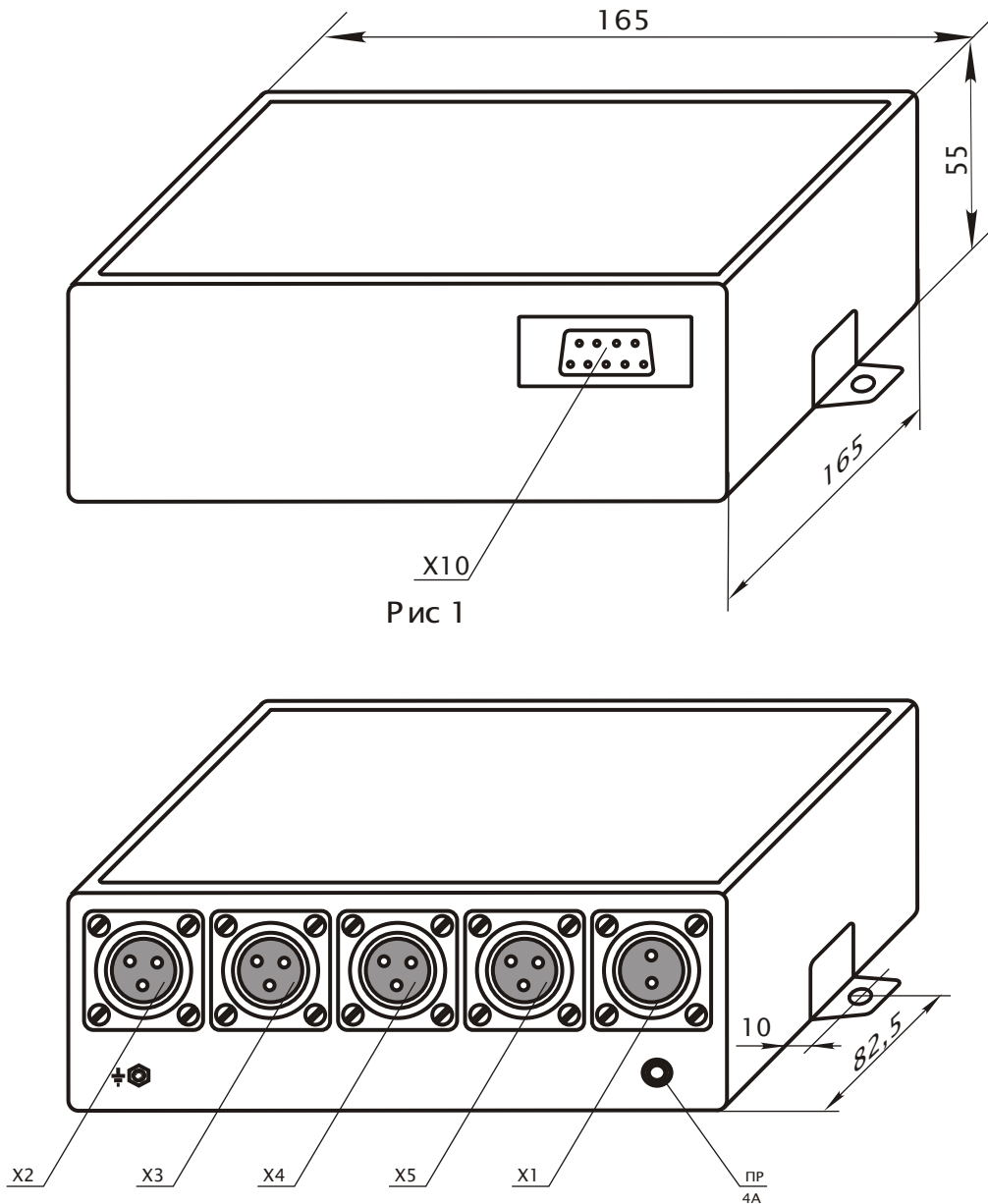
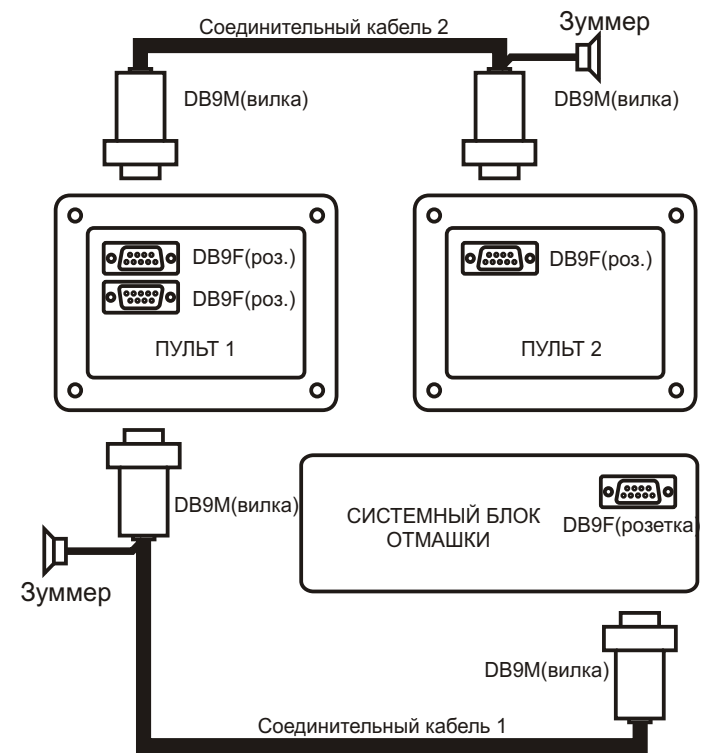


Рис 1

Схема подключения пультов ДУ к системному блоку отмашки



Распайка кабелей на разъемы

