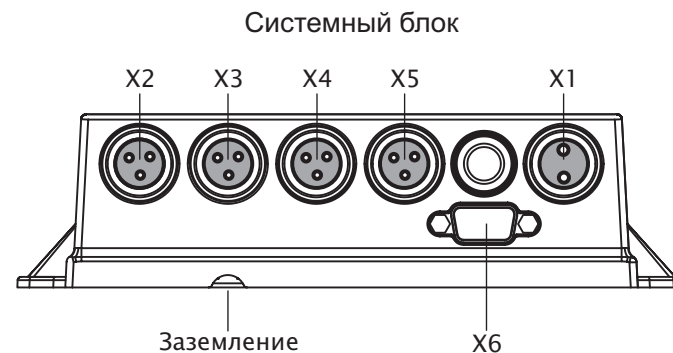
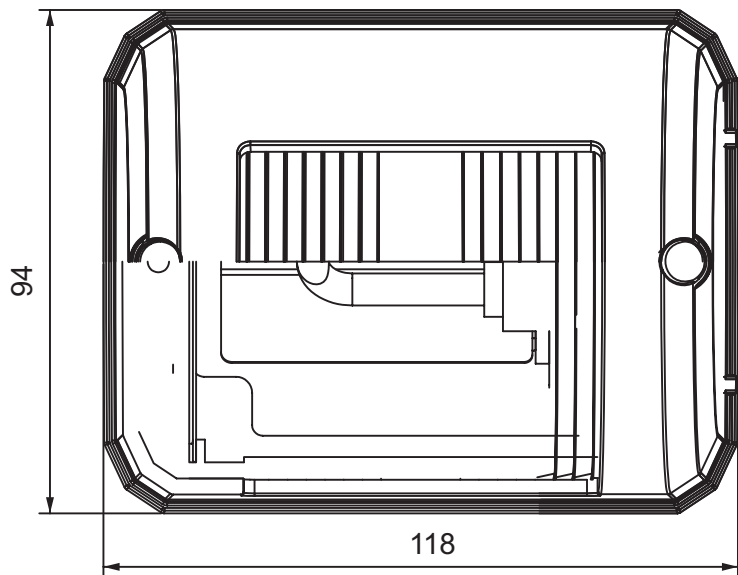


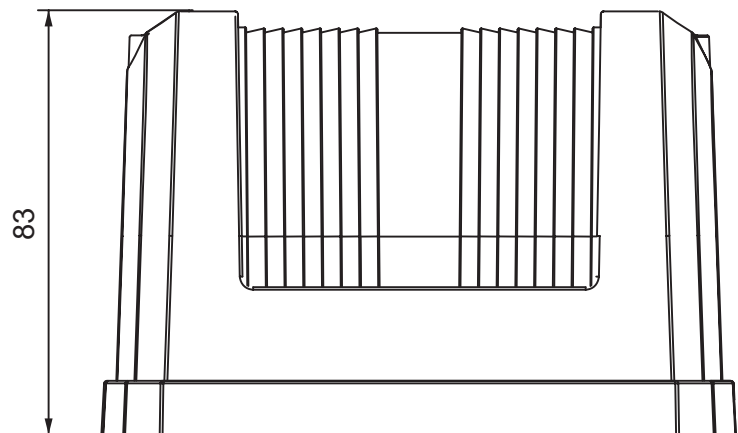


ИМПУЛЬС 12 (исполнение 2) ИМРАСТ+

Схема подключения

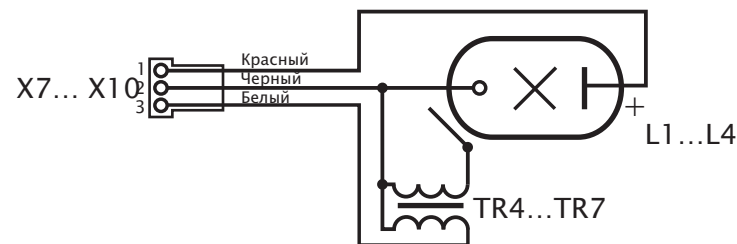


- X1 - ввод питания 12В
- X2 - подключение сигнального фонаря: лев. борт - назад
- X3 - подключение сигнального фонаря: лев. борт - вперед
- X4 - подключение сигнального фонаря: прав. борт - вперед
- X5 - подключение сигнального фонаря: прав. борт - назад

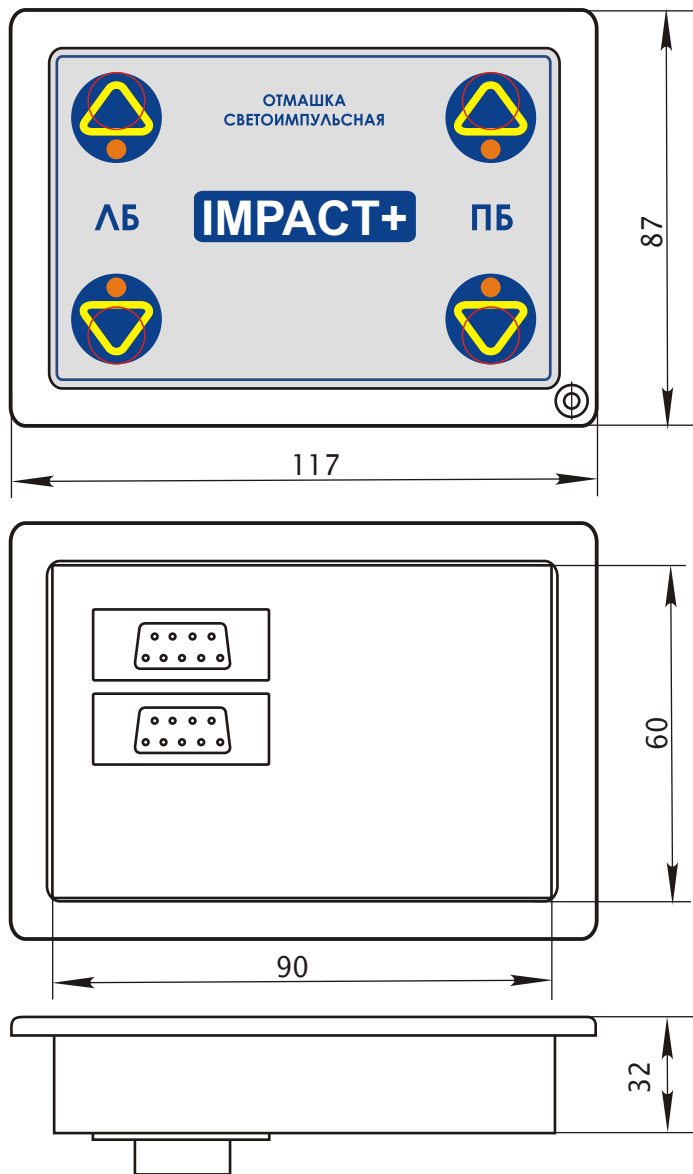


Разъемы		
X1	X2 ... X5	X7 ... X10
1 - "+" (12В)	1 - Анод	1 - Анод (Красный)
2 - "-"	2 - Катод	2 - Катод (Черный)
	3 - Триггер	3 - Триггер (Белый)

Фонарь сигнальный Схема электрическая принципиальная



Пульт управления



Системный блок
(версия из пластика)

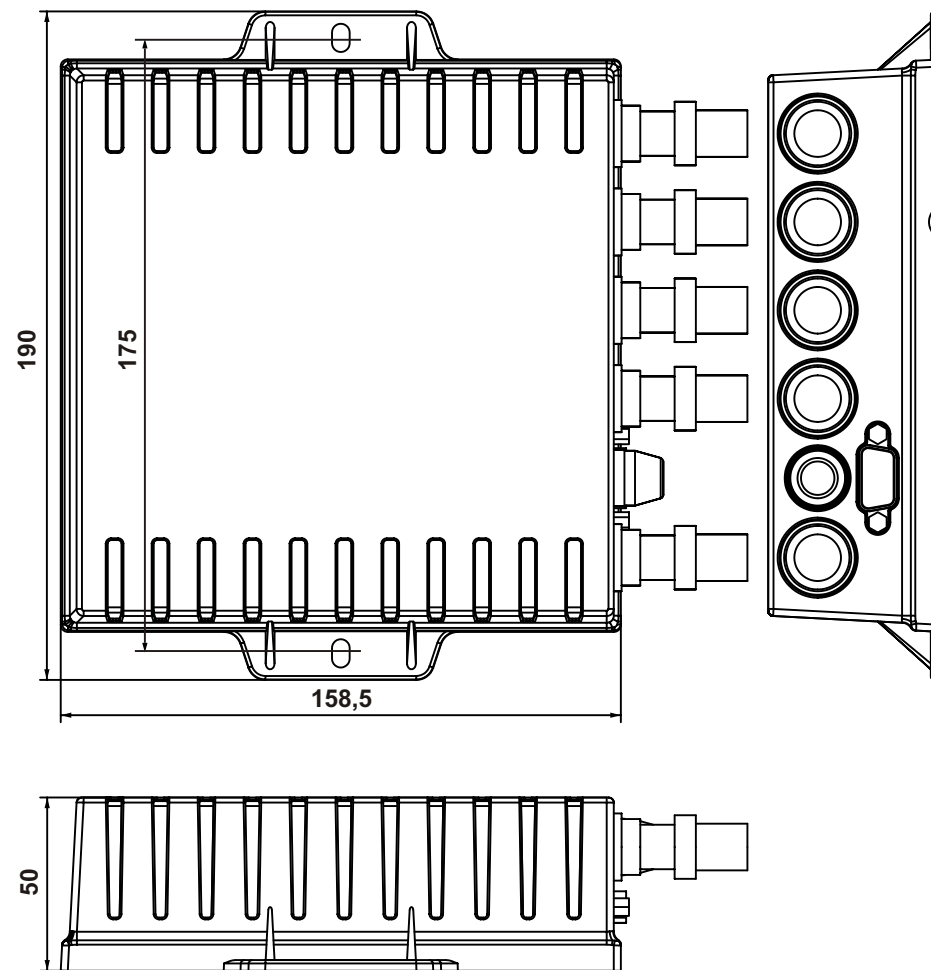
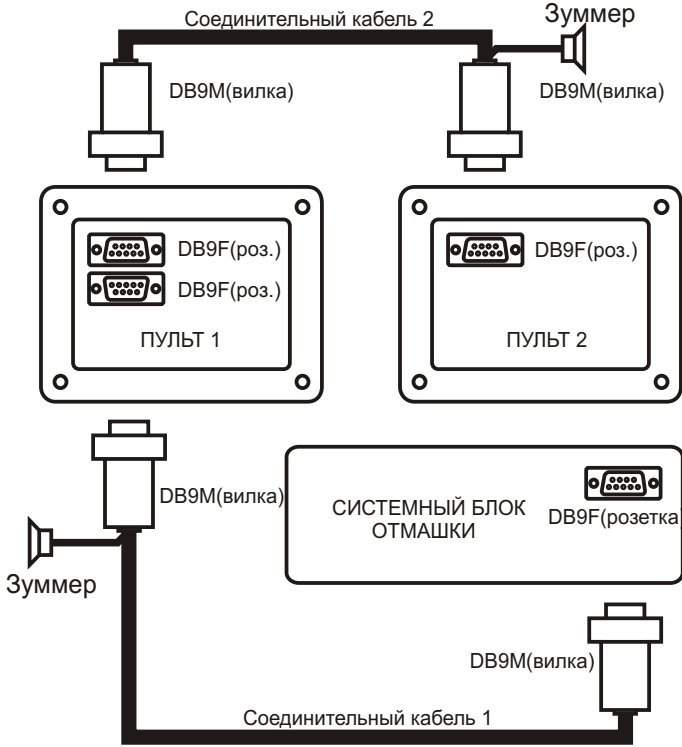


Схема подключения пультов ДУ к системному блоку отмашки



DB-9M	№	№	DB-9M
Линия +	1	1	Линия +
Линия -	2	2	Линия -
VCC +	3	3	VCC +
GND	4	4	GND
	5	5	
	6	6	
	7	7	
	8	8	Зуммер -
	9	9	Зуммер +