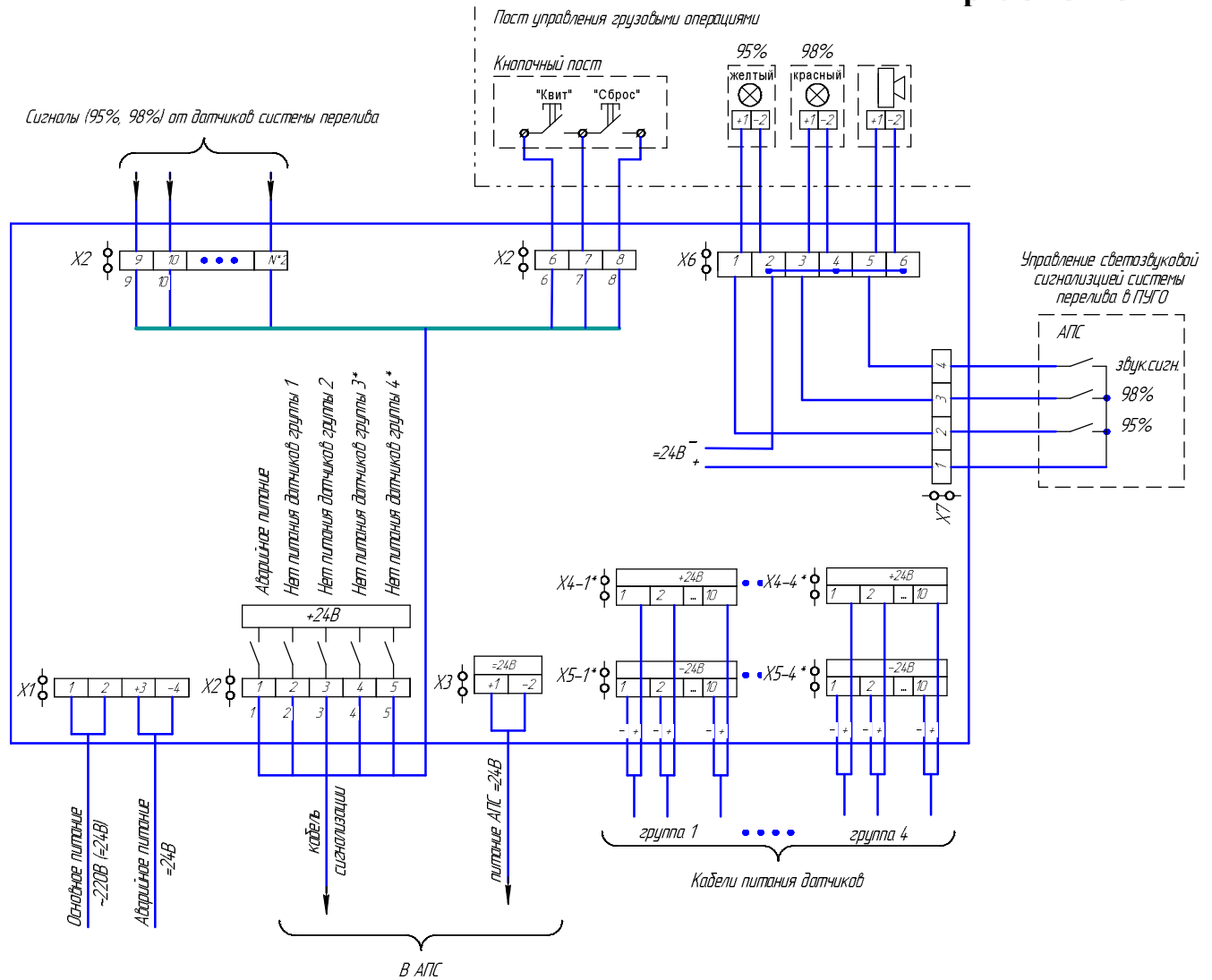


Схема подключения:  
 - ППКД-24-2  
 - ППКД-220/24-XXX-2

**Пример схемы питания СС-24-XXМ при подключении контроллеров СС-24КП (СС-24-КВ) и двойном питании от бортовой сети**



\* Устанавливаемые клеммы в зависимости от типа ППКД системы перелива:  
 X4, X5 клеммы групп питания датчиков (для системы перелива с количеством танков 8 или менее клеммы группы 3 и группы 4 питания датчиков не устанавливаются)  
 N-количество танков системы перелива.

**ППКД XXX/XX-XXX-2 X XX XX (система перелива)**  
**Схема электрическая подключений**