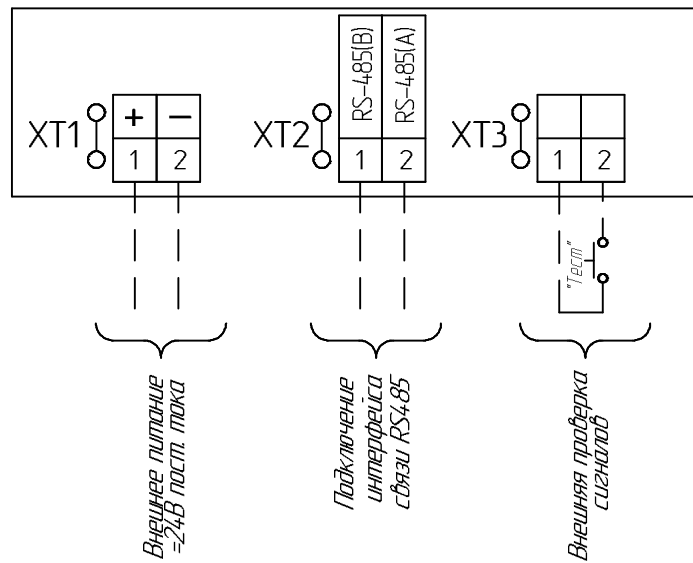
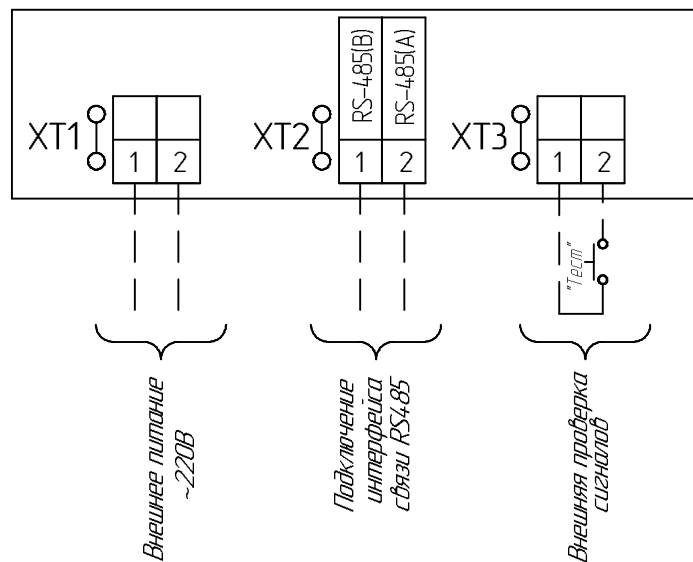


**Пост светозвуковой сигнализации
(колонка светозвуковая)
Схема соединений**

10 Зам.ННПС.001-43



СС-24-СК5М, СС-24-СК9М, СС-24-СК11



СС-220-СК5М, СС-220-СК9М, СС-220-СК11

*тип интерфейса оговаривается при заказе

**Пост светозвуковой сигнализации с интерфейсом связи.
(колонка светозвуковая)
Схема соединений**