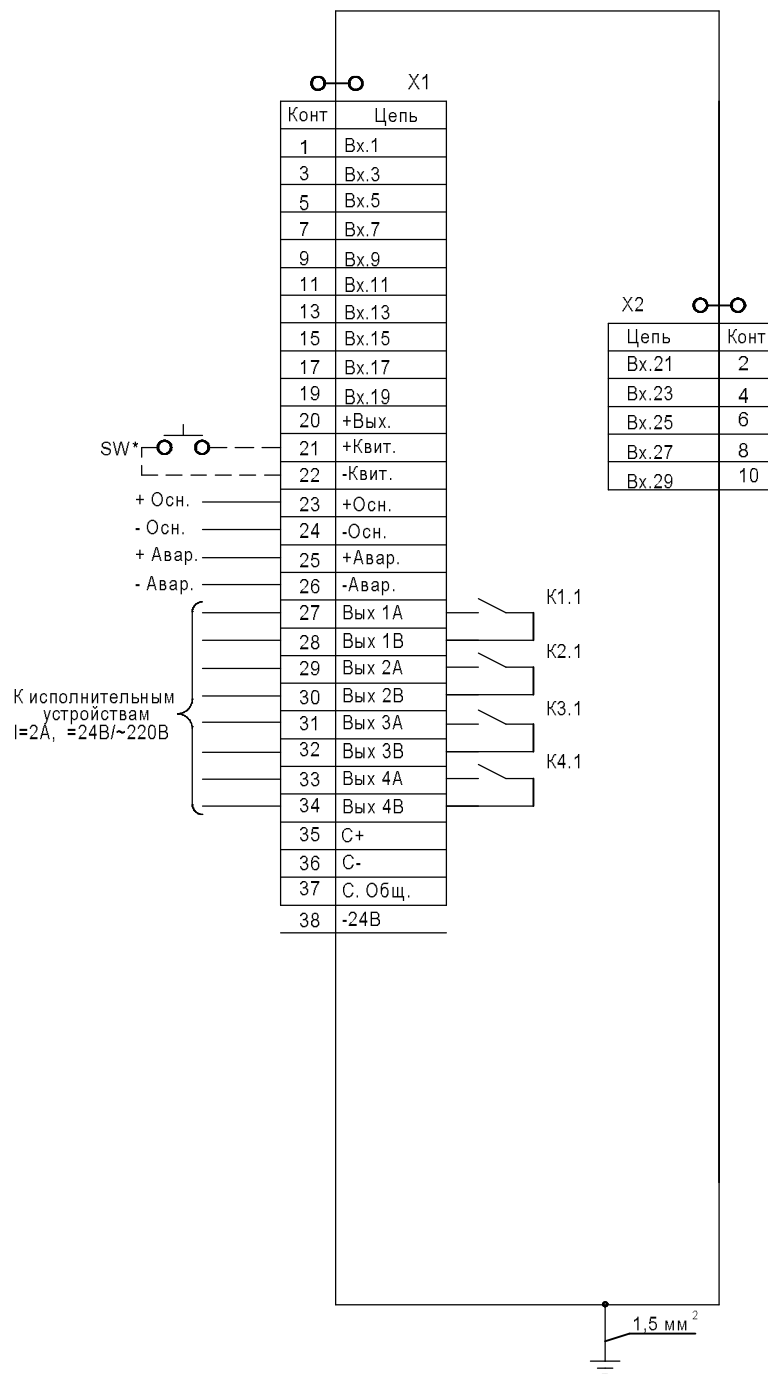


Цепи «+Вых.» панели СС должны быть защищены путём установки предохранителя номиналом 0,25А.

### Панель СС-24-8М, СС-24-8МО, СС-12-8М, СС-12-8МО

#### Схема соединений

10 Зам.ННПС.001-43



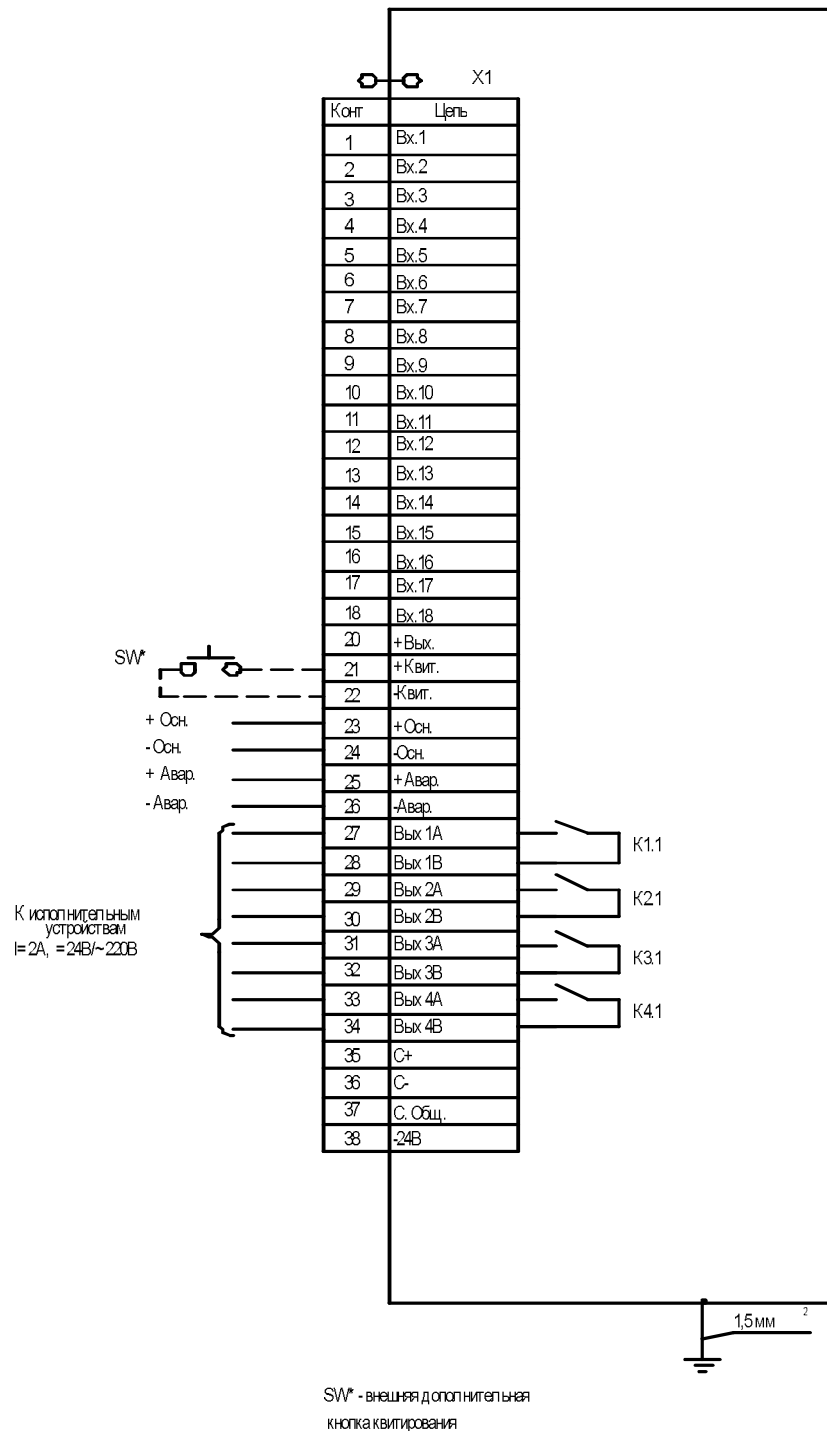
SW\* - внешняя дополнительная кнопка квитирования

Цепи «+Вых.» панели СС должны быть защищены путём установки предохранителя номиналом 0,25А.

### Панель СС-24-15М, СС-24-15МО, СС-12-15М, СС-12-15МО

### Схема соединений

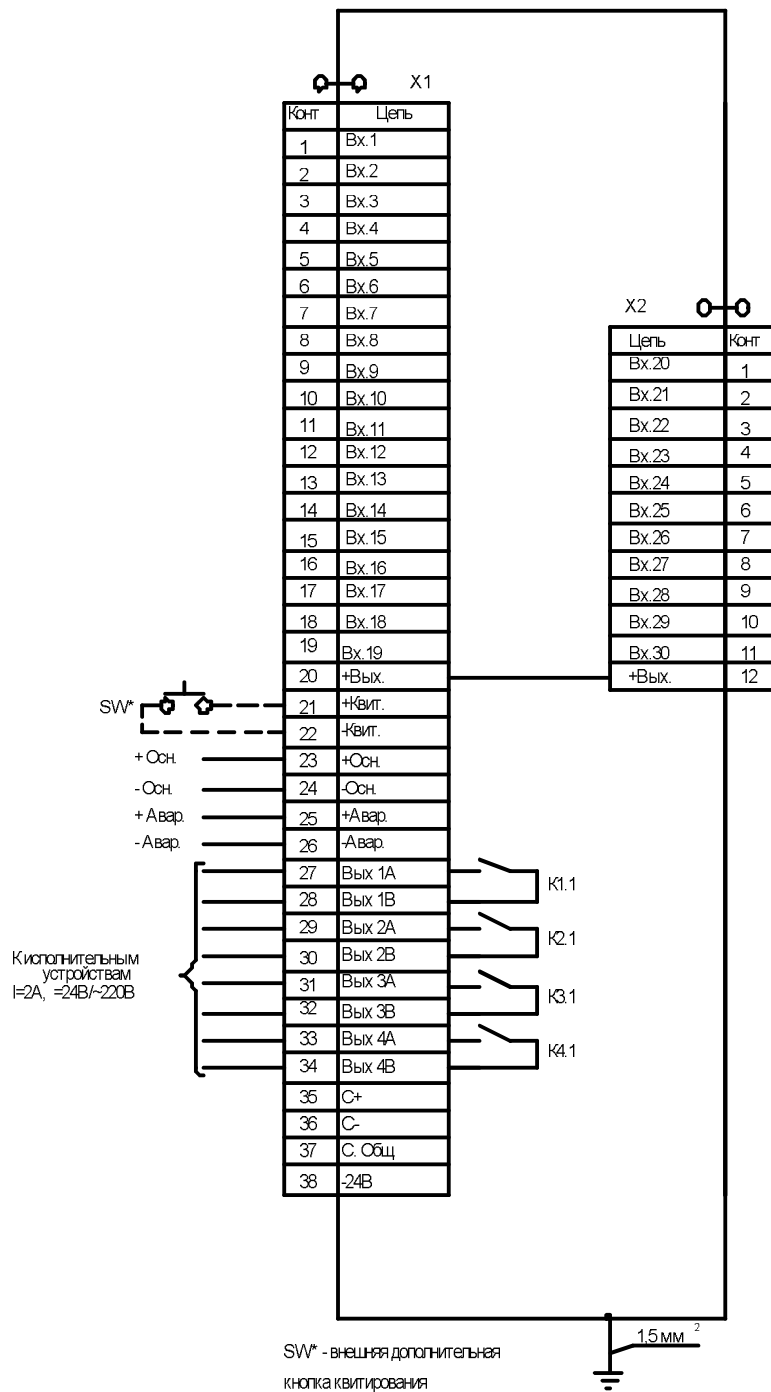
11 Зам.ННПС.001-46



Цепи «+Вых.» панели СС должны быть защищены путём установки предохранителя номиналом 0,25А.

**Панель СС-24-18М, СС-24-18МО, СС-12-18М, СС-12-18МО**  
**Схема соединений**

10 Зам.ННПС.001-43



Цепи «+Вых.» панели СС должны быть защищены путём установки предохранителя номиналом 0,25А.

### Панель СС-24-30М, СС-24-30МО, СС-12-30М, СС-12-30МО Схема соединений

(10) Зам.ННПС.001-43