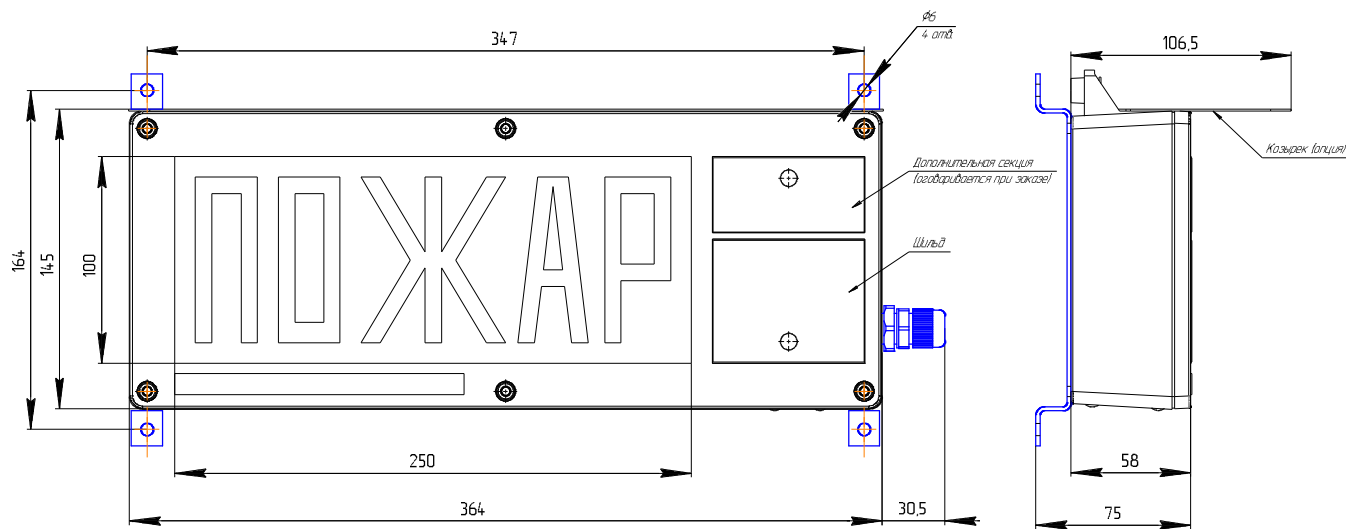


Масса не более 0,9 кг
 Степень защиты IP66

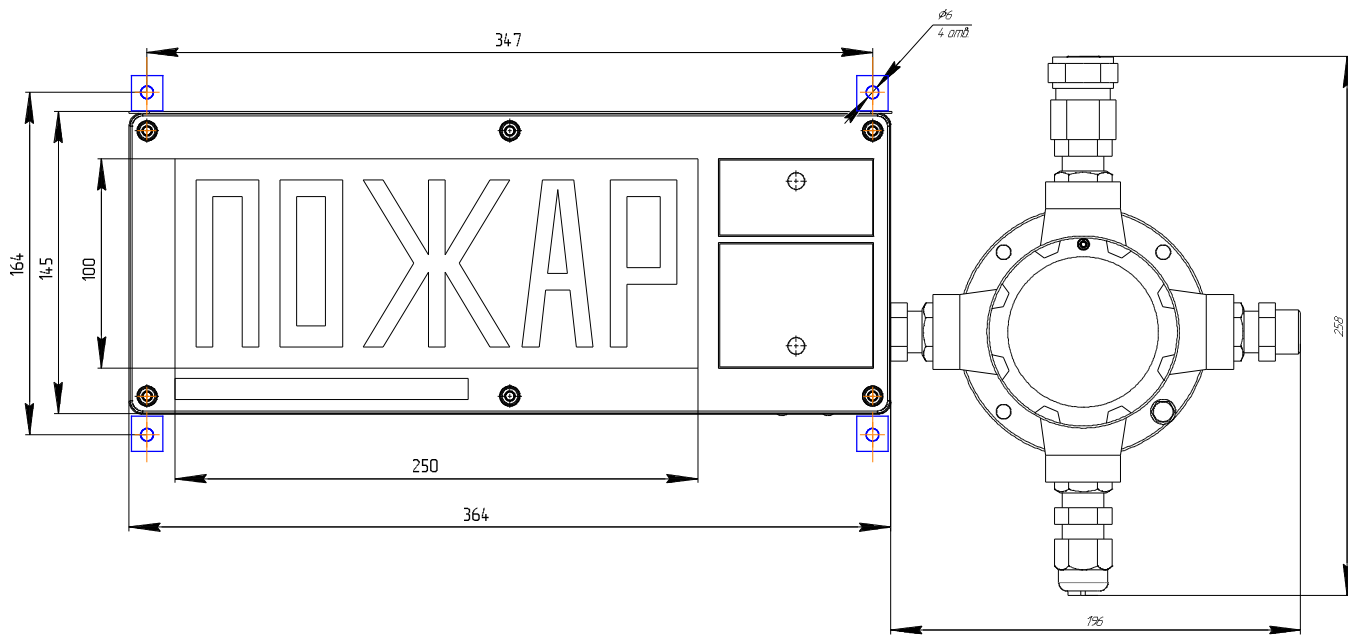
Пост световой взрывозащищенный Экран-С, пост светозвуковой взрывозащищенный Экран-СЗ



Масса не более 0,9 кг
 Степень защиты IP66
 Тип сальников оговаривается при заказе

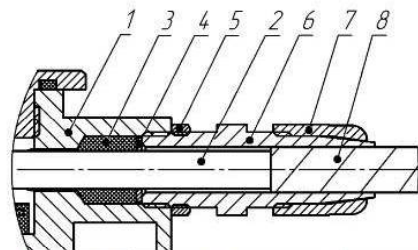
Пост световой Экран-М-С, пост светозвуковой Экран-М-СЗ

14 Зам.ННПС.001-54

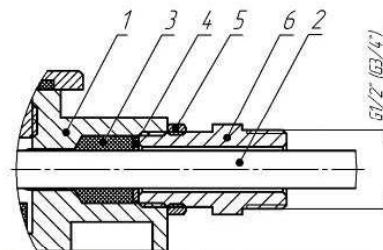


Тип вводных устройств оговаривается при заказе

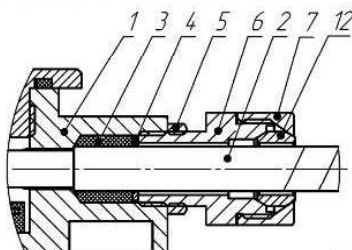
Пост светозвуковой сигнализации Экран-С/СЗ/СУ-ККВ



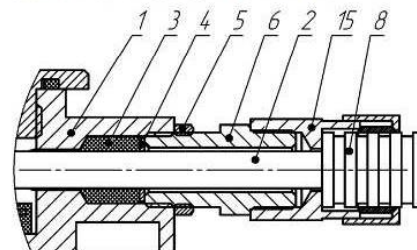
а) монтаж бронированным кабелем в кабельном вводе **КВБ12**



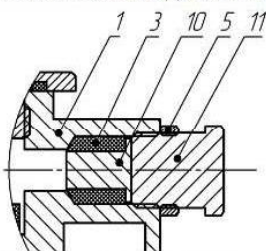
б) монтаж в трубной разводке с помощью штуцера **G $\frac{1}{2}$ "** или **G $\frac{3}{4}$ "**



в) монтаж бронированным кабелем в кабельном вводе **КВБ17**



г) монтаж кабелем в металлорукаве **КВМ15 (КВМ20)**



д) монтаж заглушки

На рисунке показано:

- 1 - корпус;
- 2 - изоляция кабеля (макс. Ø 12 мм);
- 3 - кольцо уплотнительное; 4 - шайба;
- 5 - контргайка; 6 - штуцер; 7 - гайка;
- 8 - броня кабеля или металлорукав;
- 10 - заглушка; 11 - болт или штуцер; 12 - втулка;
- 15 - муфта для монтажа металлорукавом.

Примеры монтажа

14 Зам.ННПС.001-54