

Зав. №

ООО НПФ «МРС Электроникс»

Панель сигнализации судовых систем

СС-24-8МО

Техническое описание

и инструкция по эксплуатации

ННПС.656612.003-01ТО

**Нижний Новгород
2015**

СОДЕРЖАНИЕ

	Лист
<u>Введение</u>	3
<u>1.Техническое описание</u>	4
<u>1.1.Назначение и состав</u>	4
<u>1.2.Основные технические данные</u>	5
<u>1.3.Устройство и работа отдельных узлов</u>	7
<u>2.Инструкция по эксплуатации</u>	8
<u>2.1.Указание мер безопасности и противопожарной техники</u>	8
<u>2.2.Общие указание и уход</u>	8
<u>2.3.Подготовка к действию</u>	8
<u>2.4.Ввод в действие и порядок работы</u>	8
<u>2.5.Вывод из действия</u>	9
<u>2.6.Возможные неисправности и методы их устранения</u>	9
<u>2.7.Техническое обслуживание в походе и межпоходовый период</u>	9
<u>2.8.Консервация и расконсервация</u>	9
<u>2.9.Обслуживание во время длительного бездействия</u>	10
<u>2.10.Техническое обеспечение</u>	10
<u>2.11.Утилизация</u>	10
Приложение 1.....	11
<u>Приложение 2</u>	12
<u>Приложение 3</u>	13

ВВЕДЕНИЕ

Настоящее техническое описание предназначено для изучения панели сигнализации судовых систем СС-24-8МО и является обязательным руководством при его испытаниях и эксплуатации.

Условные обозначения:

ПСС	панель сигнализации судовых систем
ПОСС	панель объединённой сигнализации судовых систем
РЩ	распределительный щит
АРЩ	аварийный распределительный щит

1 Техническое описание.

1.1 Назначение и состав.

1.1.1 ПСС предназначена для приёма и сбора сигналов от датчиков судовых систем, индикации о работе механизмов и сигнализации состояния систем, выдачи сигналов на приборы объединённой сигнализации систем СС-24-8МО, СС-24-15МО, СС-24-18МО, СС-24-30МО.

1.1.2. СС-24-8М выполнена в виде моноблока для встраивания в пультовую конструкцию, имеет исполнение лицевой панели IP44.

На лицевой панели СС-24-8М находятся следующие органы индикации и управления:

- индикатор «Работа» для индикации о включенном состоянии панели;
- индикатор «Авар.питание» для индикации о переходе СС-24-8М на аварийное питание;
- индикаторы 1...8 каналов СС-24-8М;
- излучатель звуковой сигнализации;
- кнопка «КВИТИР/ТЕСТ»;

На задней стороне СС-24-8М расположены мостик крепления кабелей и клеммники:

- X1 – для подключения кабелей датчиков подключаемых к входам 1...8 СС-24-8М, дублирующей кнопки «квитирование», выведенных на X1 в соответствии со схемой подключения системы сигнализации (Приложение 1);
- X2 – для подключения питающих кабелей основного источника 24В (от РЩ) и 24В аварийного источника (от АРЩ), исполнительных устройств к выходам 1 и 2, выведенных на X2 в соответствии со схемой подключения системы сигнализации (Приложение 1);

1.1.4 Схема включения прибора ПСС в систему объединённой сигнализации – Приложение 3

1.2 Основные технические данные

1.2.1

Напряжение сети постоянного тока, В	24
Допустимое отклонение напряжения сети	-25% +30%
Потребляемая мощность не более, Вт	4
Количество контролируемых и индицируемых сигналов (входов)	8
Количество выходов управления механизмами	2
Вес изделия не более, кг	5,0

ПСС рассчитан на подключение контактных датчиков любого типа.

1.2.2 Включение блокировки, задержки срабатывания, звуковой сигнализации производится при программировании панели в соответствии с таблицей для заказа, разрабатываемой проектантом системы сигнализации.

**Таблицы для заказа панели СС-24-8МО
ННПС.656612.003-01**

Таблица 1

Номер входа	Срабатывание сигнала по событию сигналов на приборе А1	Задержка срабатывания сигнала (10с)	Блокировка повторного срабатывания **	Звуковая сигнализация	Цвет индикатора (зелёный, жёлтый, красный)	Наименование сигнала (для гравировки на панели)
1	2	3	4	5	6	7
Вх.1	Вх.3-6(Прибор А1)	-	-	V	Желтый	Предупреждение
Вх.2	Вх.1,2(Прибор А1)	-	-	V	Красный	Авария
Вх.3	-	-	-	V	Желтый	-
Вх.4	-	-	-	V	Красный	-
Вх.5	-	-	-	V	Желтый	-
Вх.6	-	-	-	V	Красный	-
Вх.7	-	-	-	-	Зеленый	(Рег.ярк50%)
Вх.8	-	-	-	-	Зеленый	(Рег.ярк10%)

* «1» соответствует входному напряжению +16В...+32В относительно цепи -24В (срабатывание сигнализации по замыканию контакта датчика на +24В)

* «0» соответствует входному напряжению 0В...+6В относительно цепи -24В (срабатывание сигнализации по размыканию контакта датчика от +24В)

** Блокировка повторного срабатывания осуществляется при троекратном срабатывании и квитировании сигнала в течении 15 минут. Сброс сигнала осуществляется длительным удержанием кнопки “квитир./тест”

Таблица 2

Номер выхода	№ входа (сигнала) для срабатывания ключа	№ входа (сигнала) на отключение ключа	Режим работы ключа статический/ импульсный $\tau_{и} = 1с$	Примечание
1	2	3	4	5
Вых.1	Вх1-2	Квитирование	Статический	Дистанц. сигнализация
Вых.2	-	-	-	-

ННПС.656612.003-01ТО

ООО НПФ «МРС Электроникс»

603137 г.Нижний Новгород, а/я 459

т/ф (831) 2700438, 4115489, моб 8-9023097203

www.mrs-e.ru

e-mail: mrservis@mail.ru,

1.3 Устройство и работа отдельных узлов.

1.3.1 Включение ПСС в работу происходит сразу после подачи напряжения питания 24В на X1, при этом происходит кратковременное включение индикаторов и звукового сигнала, после чего ПСС производит анализ состояния входов каналов.

1.3.2 Проверка работоспособности индикаторов и звукового сигнала производится при подаче питания на ПСС .

1.3.3 При несоответствии состояния датчиков (см. таблицу 1) нормальным режимам (состояние неисправности, "Аварии") начинают мигать индикаторы данных датчиков и включается звуковая сигнализация, которая может быть отключена кнопкой "КВИТ".

1.3.4 После квитирования сигнала ранее мигавший индикатор переходит на постоянное свечение, а в случае исчезновения сигнала нештатного состояния (неисправности, «Аварии») датчика – индикатор гаснет.

1.3.5 Если сигнал нештатного состояния датчика (для каналов, указанных в графе 4 таблицы 1) появляется и квитируется 3 раза в течении 15 минут, то вход данного датчика блокируется, а индикатор остается гореть до общего сброса системы.

1.3.6 Общий сброс системы осуществляется отключением напряжения питания ПСС или длительным (не менее 6 секунд) нажатием на кнопку “КВИТ”.

1.3.7 ПСС имеет 2 выходных ключа (сухих контактов реле) для управления внешними устройствами, механизмами, передачи сигналов на удаленные анализаторы. Срабатывание ключей (замыкание сухих контактов "выход 1..2" клеммника X2), а так же их отключение, происходит в соответствии с таблицей программирования 2 по заданным в ней сигналам датчиков или по нажатию кнопки “КВИТ”.

1.3.8 Прибор ПСС позволяет интегрировать его в систему сигнализации с аналогичными приборами ПСС. В системе сигнализации максимально могут быть объединены 10 приборов ПСС и 5 приборов обобщённой сигнализации. Обмен данными производится через общую шину данных, подключаемую к клеммам X1.24...X1.26.

1.3.9. В случае потери связи между блоками, начинают мигать индикатор “Работа” и включается звуковая сигнализация. Квитирование сигнала “Обрыв связи” производится нажатием кнопки "КВИТ"

После квитирования сигнала “Обрыв связи” на блоках отключится звуковая сигнализация, индикатор “Работа” продолжит мигать до устранения неисправности.

1.3.10 Регулировка яркости индикаторов на ПСС осуществляется замыканием клемм 7, 8 на клемму 9 X1 ПСС в соответствии с таблицей 4 и приложением 1.

Таблица 4

Номера клемм X1 ПСС	“8”	“7”	Яркость индикаторов %
“9”	-	-	100%
	-	X	50%
	X	-	10%
	X	X	

2 ИНСТРУКЦИЯ ПО ЭКСПЛУАТАЦИИ.

2.1 Указание мер безопасности и противопожарной техники.

2.1.1 Следует помнить, что нештатное перемыкание внешних или внутренних цепей системы может привести к выходу из строя или ухудшению технических параметров отдельных элементов. Поэтому осуществлять ремонтно-профилактические и монтажные работы следует только при полностью отключенном ПСС.

2.1.2 Запрещается тушение пожара, возникшего в районе размещения ПСС водой.

2.2 Общие указания и уход.

2.2.1 К эксплуатации ПСС могут быть допущены только лица, изучившие данную инструкцию, инструкции по КИП.

2.2.2 Панель ПСС специального ухода не требует.

2.3 Подготовка к действию.

2.3.1 Убедитесь в наличии аппаратуры на штатных местах.

2.3.2 Убедитесь, что все кабели подключены и надежно затянуты.

2.3.3 Убедитесь в исправности перемычек заземления.

2.3.4 Измерьте сопротивление изоляции ПСС со стороны кабелей питания в РЩ (АРЩ). Измерения проводят переносным мегаомметром на 100В.

Измерьте сопротивление изоляции ПСС со стороны кабелей питания в РЩ (АРЩ), для чего отключите автоматические выключатели в щитах основного и аварийного питания. Проверьте отсутствие напряжения на клеммах подключения кабелей питания в ППКД. Замкните между собой клеммы основного питания проводом сечением не менее 1мм². Замкните между собой клеммы аварийного питания. Измерьте сопротивление изоляции между входными клеммами и корпусом судна переносным мегаомметром на 100В для сети 24В. Измеренное сопротивление изоляции ПСС должно быть не менее 1 МОм при нормальных климатических условиях.

2.4 Ввод в действие и порядок работы.

Ввод в действие допускается только после того, как будут приведены в штатное рабочее состояние сети питания основная и аварийная, подключены действующие линии датчиков.

2.4.1 Подайте основное и аварийное питание на ПСС от РЩ и АРЩ.

2.4.2 При подаче питания панель ПСС автоматически выполнит тестирование. Включатся индикаторы каналов 1...8 и прерывистый звуковой сигнал. Дождитесь окончания проверки. ПСС исправен и готов к работе.

2.5 Вывод из действия.

Для вывода панели из действия отключите автомат питания ПСС на щите РЩ (АРЩ) 24В.

2.6 Возможные неисправности и методы их устранения.

Наименование неисправности, внешние признаки	Вероятная причина	Методы устранения.
При включении ПСС ни один индикатор не светится	Отсутствие основного и аварийного питания	Проверьте включенное положение автоматов в РЩ (АРЩ)
При тестировании ПСС (при подаче питания в отсутствии нештатных состояний) не включаются индикаторы 1...8	Неисправен индикатор	Обратиться в службу ремонта для замены индикатора.
При тестировании ПСС (при подаче питания в отсутствии нештатных состояний) не включаются звуковой сигнал	Неисправен звуковой сигнал	Обратиться в службу ремонта для замены динамика.

2.7 Техническое обслуживание в походе и межпоходовый период.

Для поддержания ПСС в постоянной готовности к работе производите следующие периодические осмотры:

2.7.1 Ежедневный осмотр. Произведите внешний осмотр ПСС. Убедитесь в отсутствии механических повреждений, пыли, влаги, посторонних предметов на них.

2.7.2 Ежемесячный осмотр. Выполните ежедневный осмотр. Проверьте надежность, состояние кабельных выводов, заземления панели и оплеток кабелей.

2.7.3 Осмотр в начале и в конце навигации. Выполните ежемесячный осмотр. Замерьте сопротивление изоляции ПСС в соответствии с п.2.3.4. настоящей инструкции. В случае понижения сопротивления изоляции примите меры к устранению причин этого явления.

2.8 Консервация и расконсервация.

Консервацию ПСС производить в следующем порядке:

- отсоединить все кабели от клемм ПСС;
- очистить от грязи и коррозии;
- восстановить нарушенное лакокрасочное покрытие панели и корпусов;
- закройте ПСС полиэтиленовым чехлом и опечатайте.

2.9 Техническое обслуживание во время длительного бездействия.

Во время длительного бездействия производите периодические осмотры в соответствии в п.2.7.3. данной инструкции.

2.10 Техническое обеспечение.

Наименование обеспечения	Обозначение документа на поставку или изготовление	Кол.	Назначение	Примечание
Мегаомметр переносной ЭС0202/1 на напряжение 100±10В, класс точности 1,5	ТУ25–7534.014–90	1	Контроль сопротивления изоляции (см.п.2.1.1.,2.1.2)	
Прибор электроизмерительный Ц4352, класс точности 1,0	ТУ–04–3303–77	1		

Примечание: Допускается использование приборов других типов с аналогичными пределами измерений и классом точности.

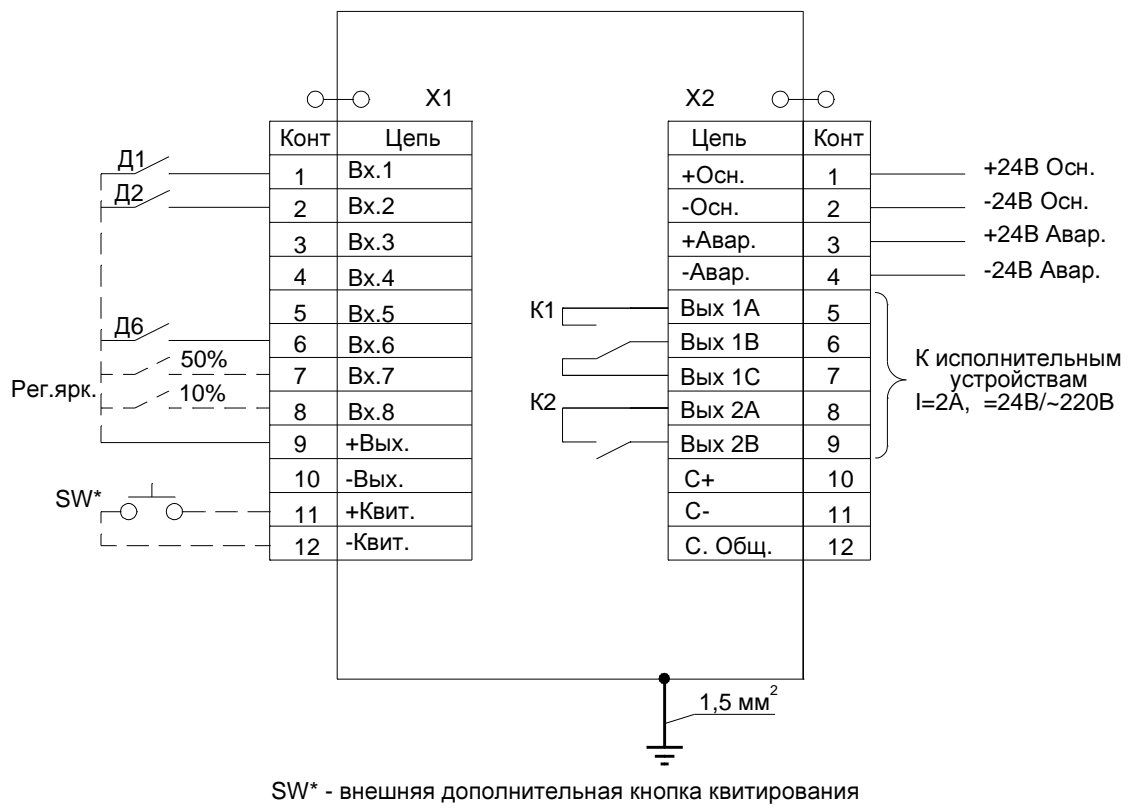
2.11 Утилизация.

2.11.1 Критерием предельного состояния изделия являются выработка ресурса аппарата, невозможность или технико-экономическая нецелесообразность восстановления работоспособного состояния. После установления непригодности аппарата к эксплуатации он подлежит списанию и утилизации по действующим в организациях-пользователях инструкциям.

2.11.2 Изделие не представляет опасность для жизни, здоровья людей и окружающей среды после окончания срока службы, утилизация его производится без принятия специальных мер защиты окружающей среды.

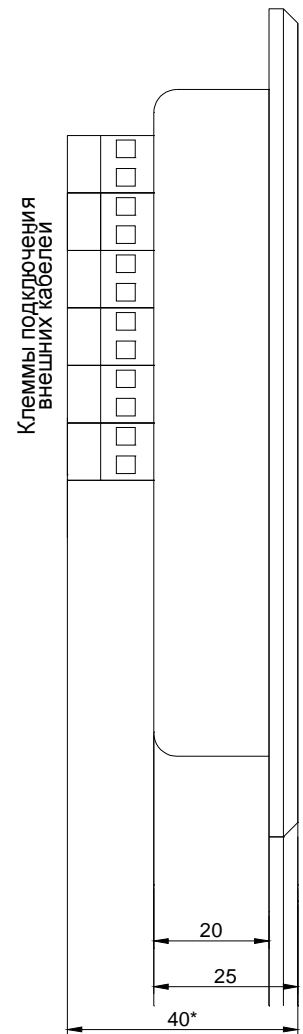
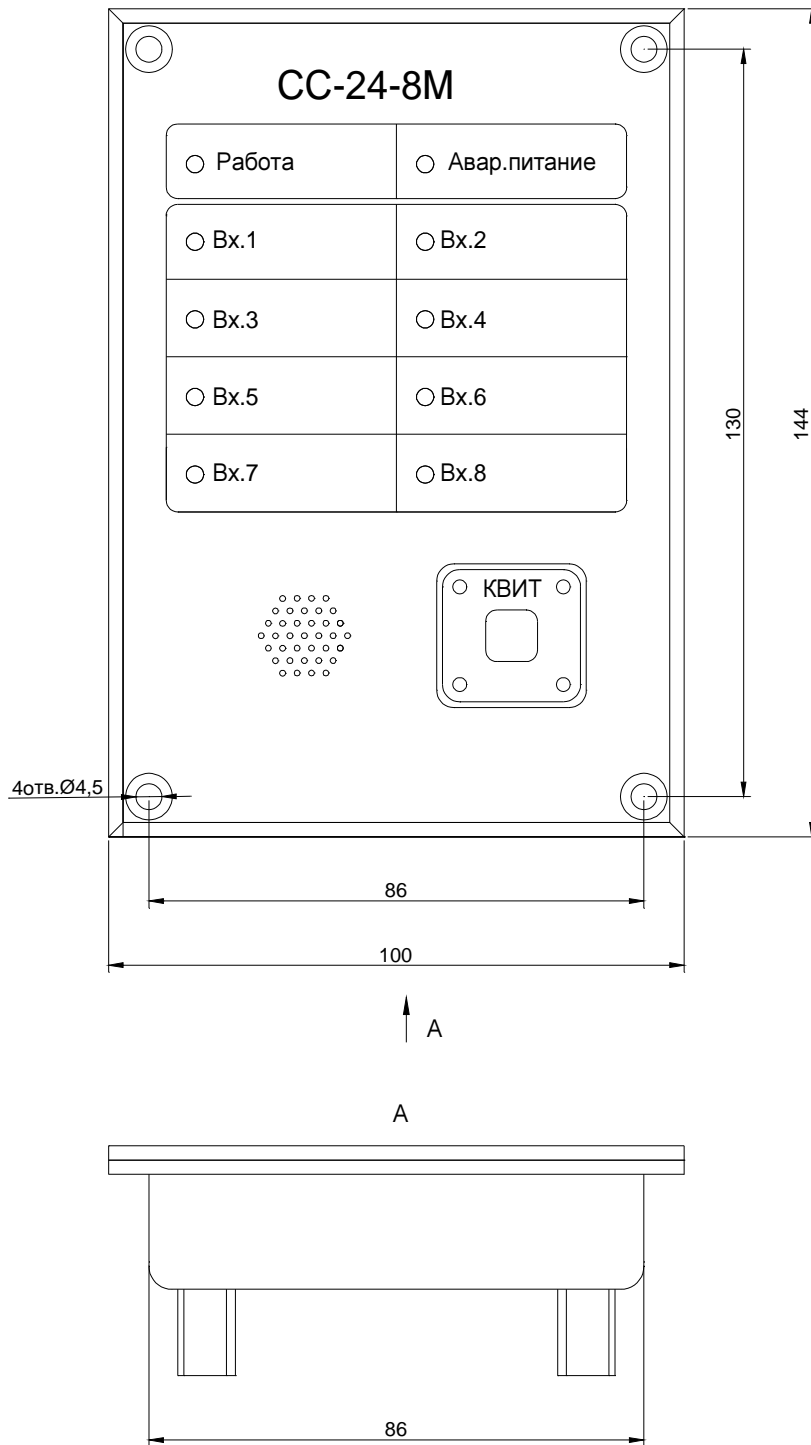
2.11.3 Порядок утилизации определяет организация, эксплуатирующая изделие.

Приложение 1

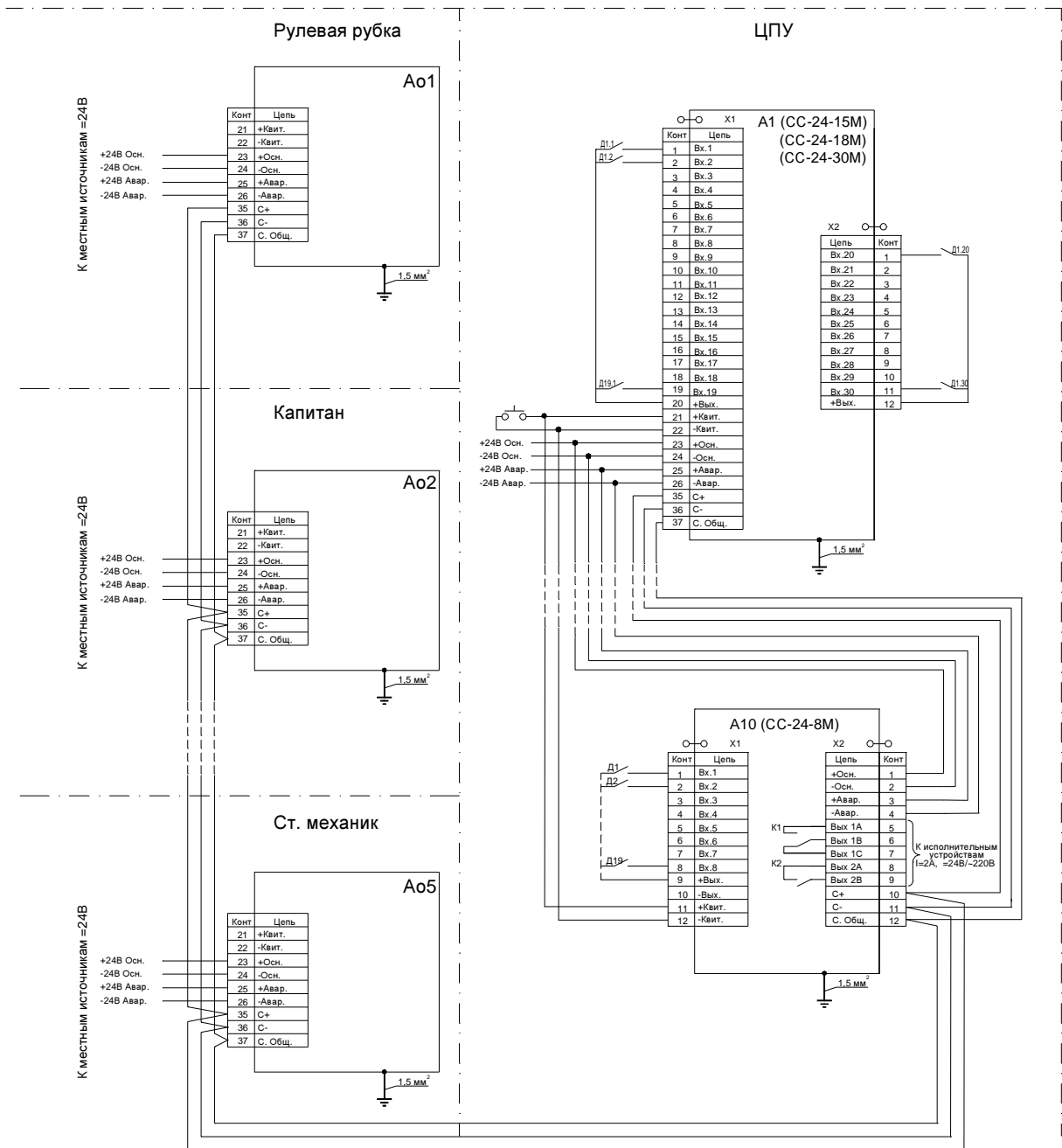


**Панель судовой сигнализации СС-24-8М.
Схема электрических соединений.**

Приложение 2



Наименования сигналов Вх1...8, гравированных на панели, указаны в таблице 1
Панель судовой сигнализации СС-24-8М.



А01...А05 - приборы объединенной сигнализации
 А1...А10 - приборы сигнализации
 Кабель СППОЭВН 2х(2х0,5) (0,75) или КМПВЭ-1 3х0,5 (0,75)

Система объединённой сигнализации на приборах СС-24-ХХМ

