

Зав. №

**ООО НПФ «МРС Электроникс»**

---

**Пост светозвуковой сигнализации**

**СС-24-С2**

*Техническое описание*

**и инструкция по эксплуатации**

**ННПС.656612.205ТО**

Нижний Новгород  
2013

---

## СОДЕРЖАНИЕ

	Лист
<u>Введение</u> .....	3
<u>1.Техническое описание</u> .....	4
<u>1.1.Назначение и состав</u> .....	4
<u>1.2.Основные технические данные</u> .....	5
<u>1.3.Устройство и работа отдельных узлов</u> .....	5
<u>2.Инструкция по эксплуатации</u> .....	5
<u>2.1.Указание мер безопасности и противопожарной техники</u> .....	5
<u>2.2.Общие указание и уход</u> .....	5
<u>2.3.Подготовка к действию</u> .....	5
<u>2.4.Ввод в действие и порядок работы</u> .....	5
<u>2.5.Вывод из действия</u> .....	5
<u>2.6.Возможные неисправности и методы их устранения</u> .....	6
<u>2.7.Техническое обслуживание в походе и межпоходовый период</u> .....	6
<u>2.8.Консервация и расконсервация</u> .....	6
<u>2.9.Обслуживание во время длительного бездействия</u> .....	6
<u>2.10.Утилизация</u> .....	7
Приложения	8

---

## ВВЕДЕНИЕ

Настоящее техническое описание предназначено для изучения поста светозвуковой сигнализации СС–24–С2 (далее ПСС) и является обязательным руководством при его испытаниях и эксплуатации.

### **Условные обозначения:**

ПСС            пост светозвуковой сигнализации

## 1 Техническое описание.

### 1.1 Назначение и состав.

1.1.1 Пост ПСС предназначен для подачи светозвуковых сигналов на местном посту.

1.1.2 Пост ПСС выполнен в виде пластикового корпуса, со встроенным динамиком и кнопкой с подсветкой. Предназначен для установки на вертикальную поверхность. Степень защиты поста ПСС – IP56

На лицевой стороне находятся следующие органы индикации (Рисунок 1):

- (1) световой оповещатель;
- (2) звуковой оповещатель;
- (3) сальниковый ввод.

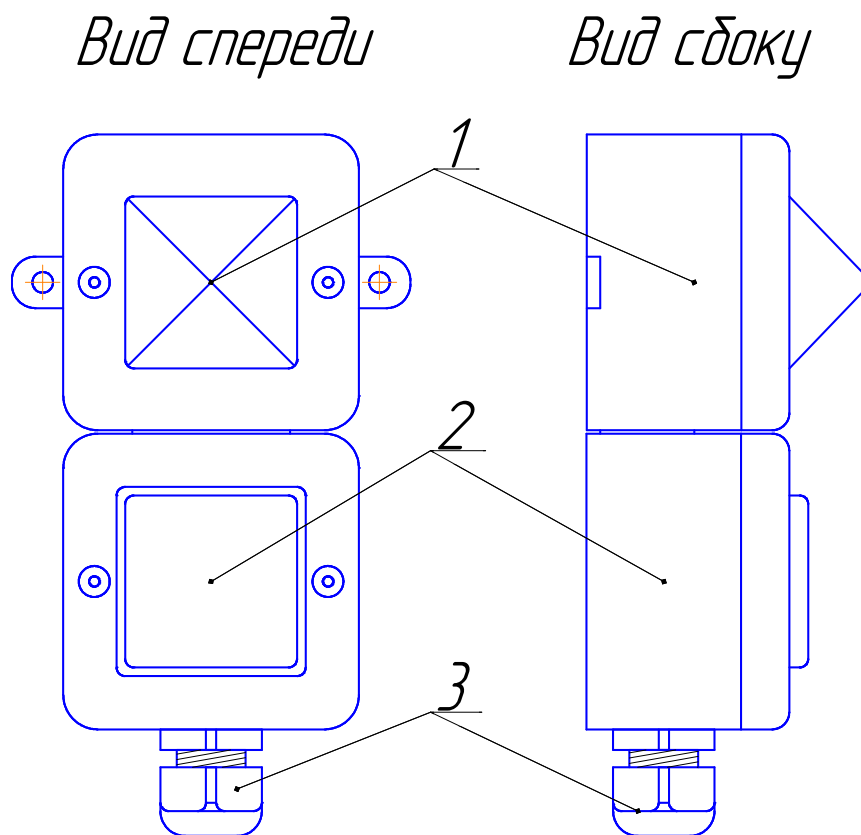


Рисунок 1 – Пост ПСС

1.1.3 Подключение кабеля осуществляется на клеммы расположенные внутри корпуса ПСС (Рисунок 1)

1.1.4 Схема электрическая соединений поста ПСС - Приложение 1

## 1.2 Основные технические данные

### 1.2.1

Напряжение сети питания	=24В
Допустимое отклонение напряжения сети	-25% +30%
Собственная потребляемая мощность не более	6,6Вт
Цвет лампы	Красная
Энергия импульса, Дж	5
Звуковое давление, дБ(А) на 1м	92
Вес изделия не более, кг	0,5

## 1.3 Устройство и работа отдельных узлов.

1.3.1 Пост ПСС рассчитан на напряжение питания =24В.

1.3.2 При подачи напряжения на пост ПСС включится световая и звуковая сигнализация.

## 2 Инструкция по эксплуатации.

### 2.1 Указание мер безопасности и противопожарной техники.

2.1.1 Следует помнить, что нештатное перемыкание внутренних цепей поста ПСС может привести к выходу из строя или ухудшению технических параметров отдельных элементов. Поэтому осуществлять ремонтно-профилактические и монтажные работы следует только при полностью отключенном посте ПСС.

2.1.2 Запрещается тушение пожара, возникшего в районе размещения поста ПСС водой.

### 2.2 Общие указания и уход.

2.2.1 К эксплуатации поста ПСС могут быть допущены только лица, изучившие данную инструкцию, инструкции по КИП.

2.2.2 Пост ПСС специального ухода не требует.

### 2.3 Подготовка к действию.

2.3.1 Убедитесь в наличии аппаратуры на штатных местах.

2.3.2 Убедитесь, что все кабели подключены и надежно затянуты.

### 2.4 Ввод в действие и порядок работы.

Ввод в действие допускается только после того, как будут приведены в штатное рабочее состояние сеть питания.

### 2.5 Вывод из действия.

Для вывода поста ПСС из действия отключите питание.

## 2.6 Возможные неисправности и методы их устранения.

Наименование неисправности, внешние признаки	Вероятная причина	Методы устранения.
При подачи питания на пост ПСС световая сигнализация не светится	Неисправен оповещатель	Обратиться в службу ремонта для замены индикатора.
При подачи питания на пост ПСС звуковой оповещатель не сработал	Неисправен оповещатель	Обратиться в службу ремонта для замены индикатора.

## 2.7 Техническое обслуживание в походе и межпоходовый период.

Для поддержания поста ПСС в постоянной готовности к работе производите следующие периодические осмотры:

2.7.1 Ежемесячный осмотр. Произведите внешний осмотр поста ПСС. Убедитесь в отсутствии механических повреждений, пыли, влаги, посторонних предметов на них.

2.7.2 Осмотр в начале и конце навигации. Выполните ежедневный осмотр. Проверьте надежность, состояние кабельных выводов.

## 2.8 Консервация и расконсервация.

Консервацию поста ПСС производить в следующем порядке:

- отсоединить все кабели от поста ПСС;
- очистить от грязи;
- закройте пост ПСС полиэтиленовым чехлом и опечатайте.

## 2.9 Техническое обслуживание во время длительного бездействия.

Во время длительного бездействия производите периодические осмотры в соответствии в п.2.7.2. данной инструкции.

## 2.10 Утилизация.

2.11.1 Критерием предельного состояния изделия являются выработка ресурса аппарата, невозможность или технико-экономическая нецелесообразность восстановления работоспособного состояния. После установления непригодности аппарата к эксплуатации он подлежит списанию и утилизации по действующим в организациях-пользователях инструкциям.

2.11.2 Изделие не представляет опасность для жизни, здоровья людей и окружающей среды после окончания срока службы, утилизация его производится без принятия специальных мер защиты окружающей среды.

2.11.3 Порядок утилизации определяет организация, эксплуатирующая изделие

### Приложение 1

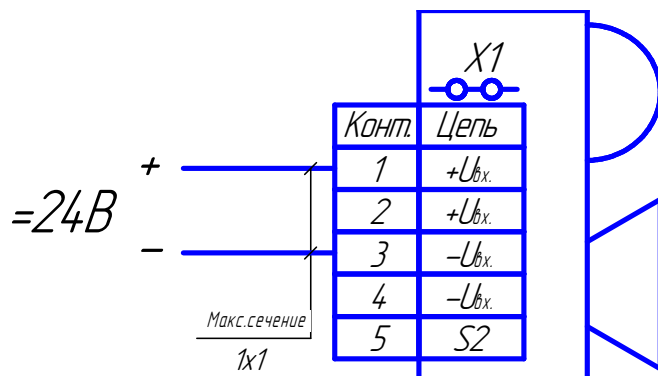
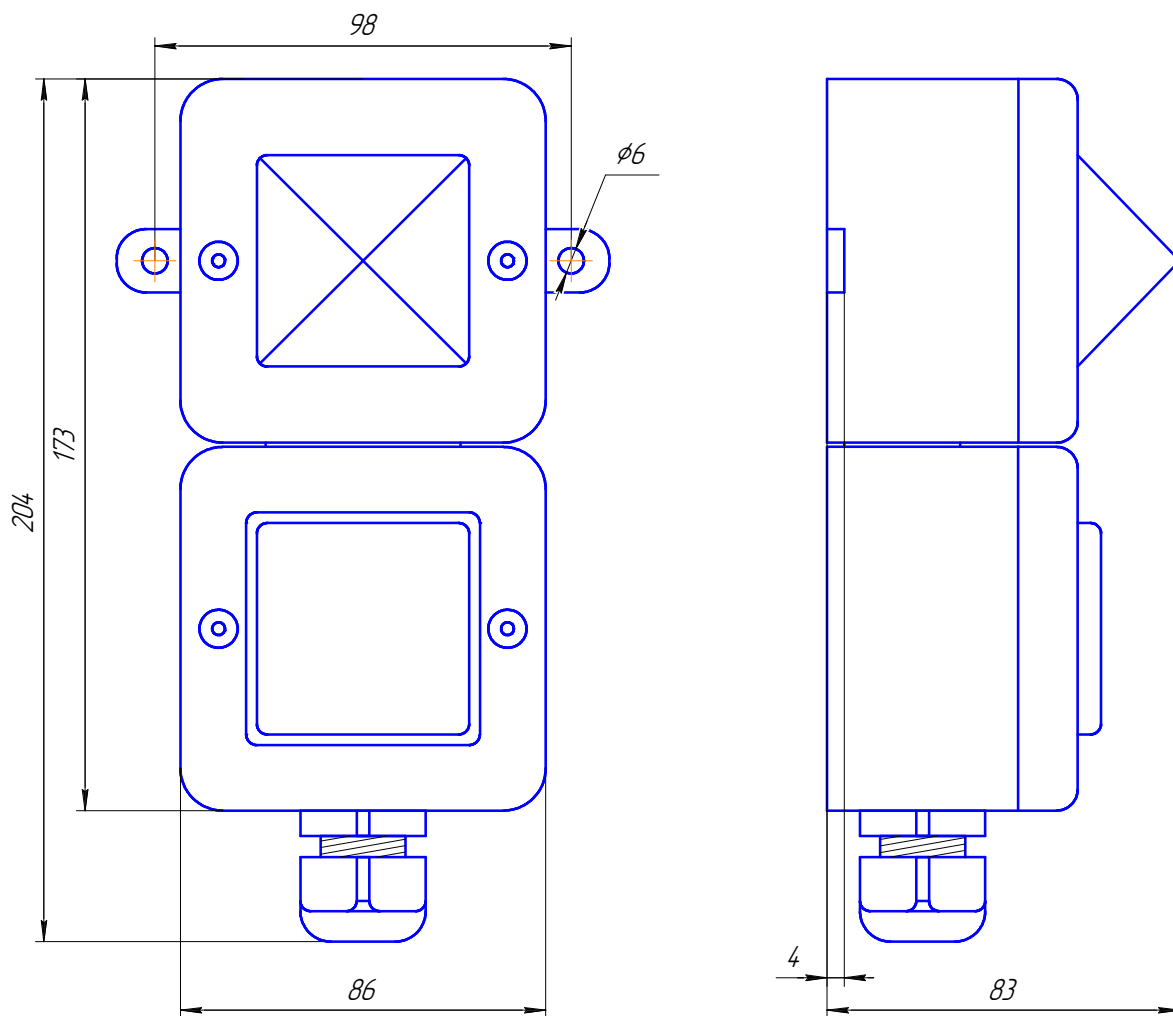


Схема электрическая соединений

СС-24-С2

### Приложение 2



Габаритно - установочные размеры