

Перв. примен.

Справ. №

Подп. и дата

Инв. № д.ц.д.

Взам. инв. №

Подп. и дата

Инв. № подл.

Поз. обозначение	Наименование	Кол	Примечание
AS1	Щит АПС (черт2390.360066.00333)	1	
1СС1...1СС20	Датчик давления Метран-150ТГ1(-10...30 кПа) 2 Г 2 1 ЕМС1 взрывозащищенный 1ExdIICT6X	20	IP66
2СС1...2СС10	Датчик уровня СЖУ-1-2-С взрывозащищенный 1ExdIIBT6	10	IP67
2СС11	Светильник взрывозащищенный светодиодный светосигнальный желтый EVX-4050-FLASH/G/LED/12 1ExdIICT4, IP66, =24В	1	
2СС12	Светильник взрывозащищенный светодиодный светосигнальный красный EVX-4050-FLASH/R/LED/12 1ExdIICT4, IP66, =24В	1	
2СС13	Пост сигнализации звуковой взрывозащищенный ПСВ 1ExdIIBT6 ф.Вэлан, IP65, =24В	1	
2СС14	Пост кнопочный взрывозащищенный ПВК-22 1ExdIIBT6 ф.Вэлан, IP66	1	
3СС1	Инвертер AC Master 24/300 (кат№ 28020300) IP23, =24/~220В	1	
	Датчик-реле уровня РОС-101-021И (ОМ*-0,1) в составе:	1	
3СС5	Первичный преобразователь ПП	1	
3СС2	Вторичный преобразователь	1	

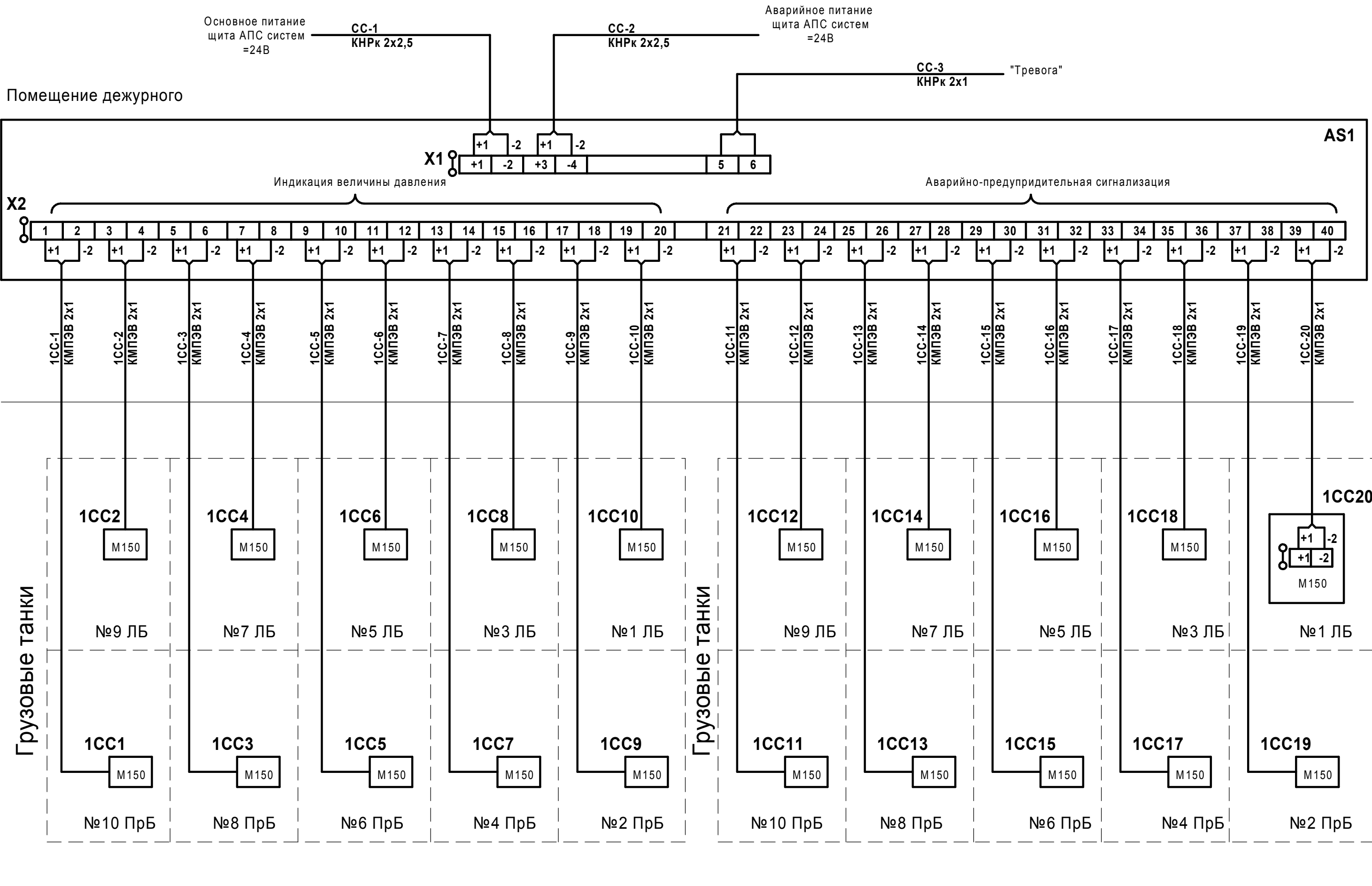
Поз. обозначение	Наименование	Кол	Примечание
	Датчик-реле уровня РОС-101-01И (ОМ*-0,1) в составе:	2	
3СС6, 3СС7	Первичный преобразователь ПП	2	
3СС3, 3СС4	Вторичный преобразователь ППР	2	
4СС1...4СС6	Извещатель пламени пожарный взрывозащищенный ИПЭС-ИКМ, 1ExdIICT4X, IP66, =24В	6	

Изм.	Лист	№ докум.	Подп.	Дата	Система АПС контроля: - давления, уровня в грузовых танках; - уровня в судовых цистернах; - обнаружения пламени. Схема электрическая соединений	Лит.	Масса	Масштаб
Разраб.								
Пров.								
Т.контр.								
Н.контр.						Лист 1	Листов 5	
Утв.						ООО НПФ "МРС Электроникс"		

Копировал

Формат А3

Система контроля давления в грузовых танках

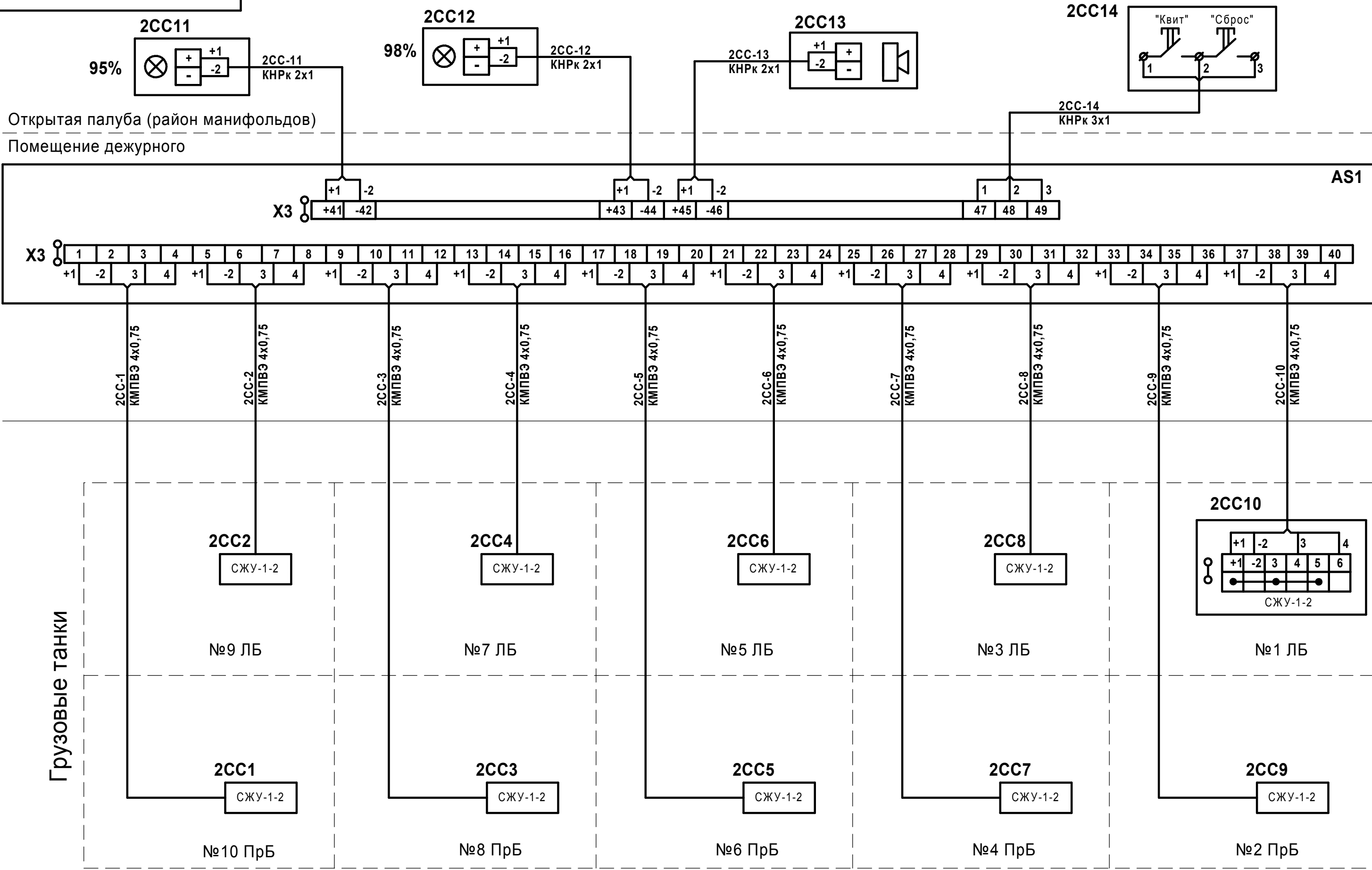


Инд. № подл.	Подп. и дата
Взам. инв. №	Инд. № дубл.
Подп. и дата	Подп. и дата

Изм.	Лист	№ докум.	Подп.	Дата
------	------	----------	-------	------

Копировал

Формат А3

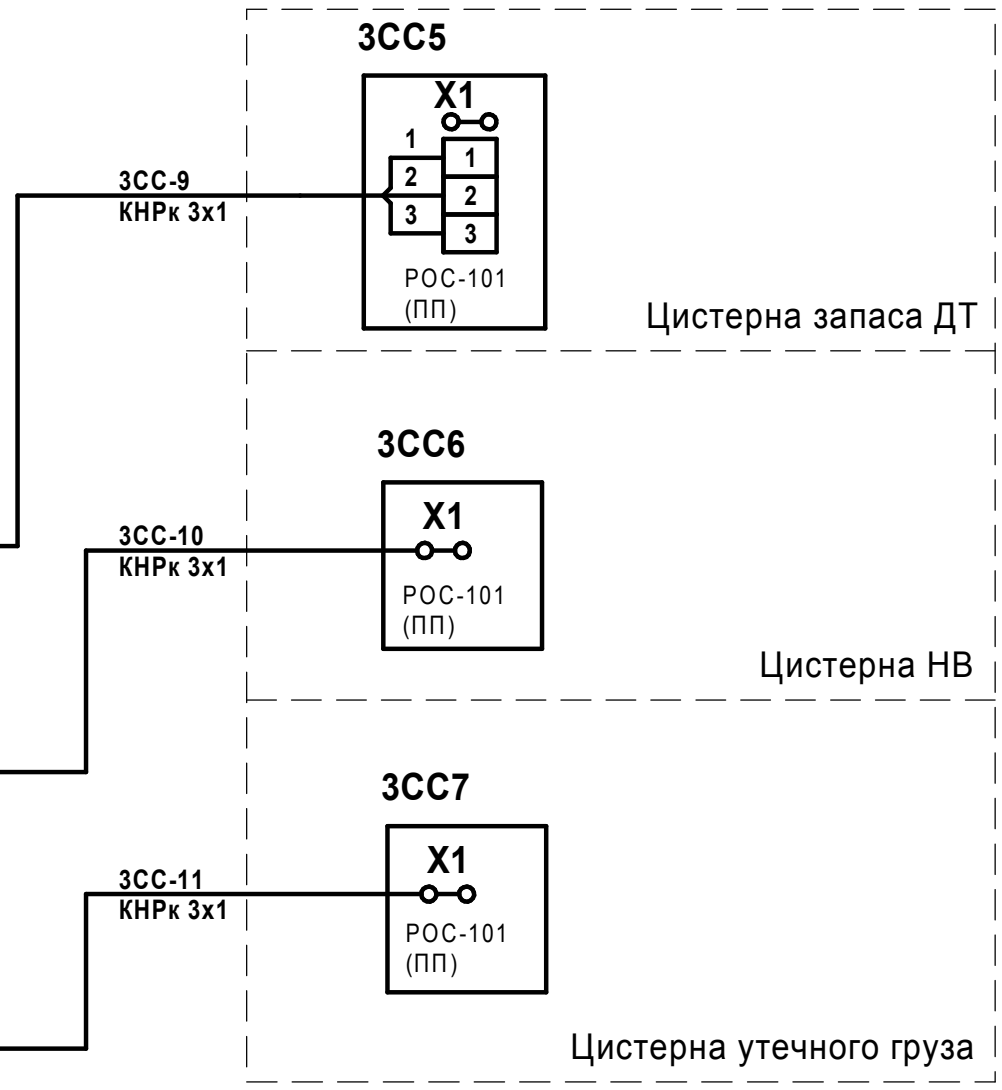
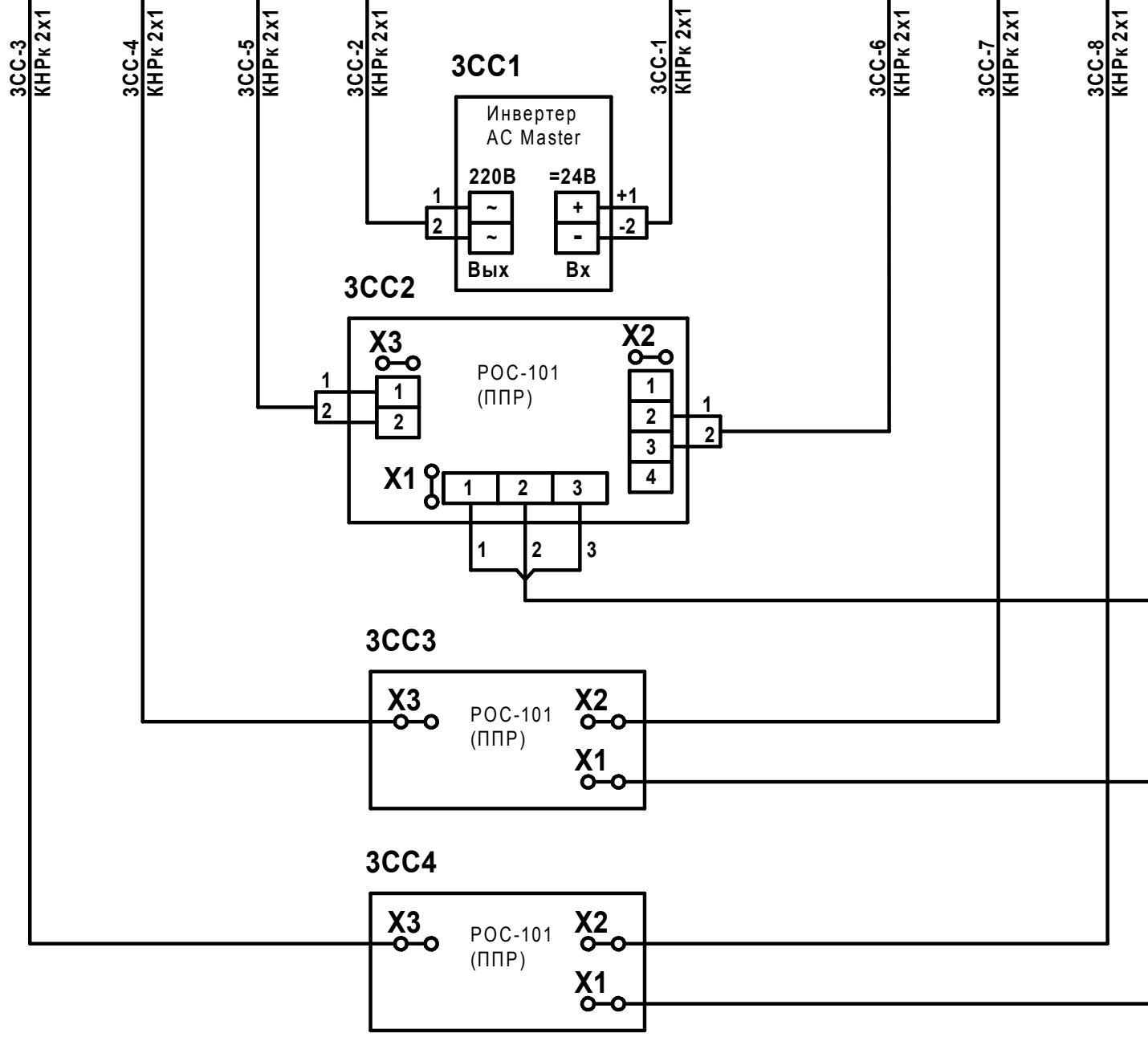
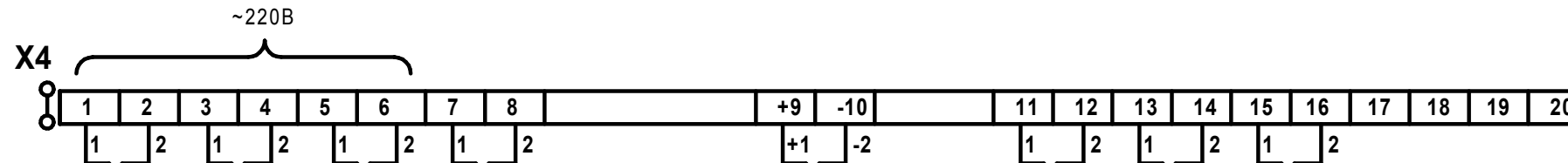


Инд. № подл.	Подп. и дата
Взам. инв. №	Инд. № дцкл.
Подп. и дата	Подп. и дата

Изм.	Лист	№ докум.	Подп.	Дата
------	------	----------	-------	------

Помещение дежурного

AS1

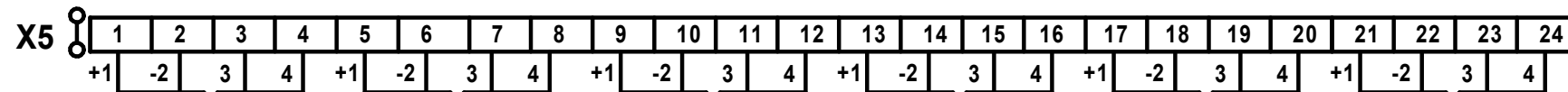


Изм. № подл.	Подп. и дата
Взам. инв. №	Инв. № д-ца
Подп. и дата	Подп. и дата

Изм.	Лист	№ докум.	Подп.	Дата
------	------	----------	-------	------

Помещение дежурного

AS1



Открытая палуба

4СС-1
КМПВЭ 4x0,75

4СС-2
КМПВЭ 4x0,75

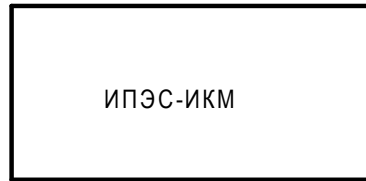
4СС-3
КМПВЭ 4x0,75

4СС-4
КМПВЭ 4x0,75

4СС-5
КМПВЭ 4x0,75

4СС-6
КМПВЭ 4x0,75

4СС1



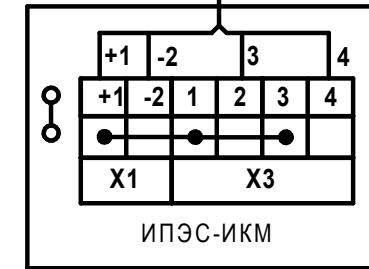
Мачта 129шп.

4СС4



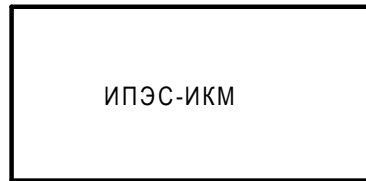
47шп. ЛБ

4СС6



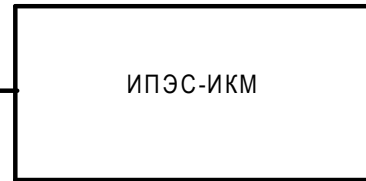
14шп. ЛБ

4СС2



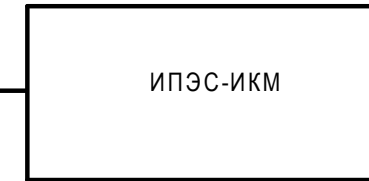
Мачта 129шп.

4СС3



47шп. ПрБ

4СС5



14шп. ПрБ

Взрывоопасная зона

Инд. № подл.	Подп. и дата
Взам. инв. №	Инд. № дцкл.
Подп. и дата	

Изм.	Лист	№ докум.	Подп.	Дата