

1E100-910-76

Перв. примен.

Справ. №

Подп. и дата

Изм. № докл.

Взам. инв. №

Подп. и дата

Изм. № подл.

Поз. обозна-чение	Наименование	Кол.	Примечание.
	СУ-Щ-30.30.15 (с встроенной ПУ 7)	1	
	СУ-Щ-19.15.14 (контроллер)	7	
	Коробка соединительная СК4 (S1)	16	
	Коробка соединительная КСП-55-0М3	3	
	Коробка распределительная КР-16.12.08	10	
	СС-24-К2 (Сумматор сигнала на две точки контроля)	52	
	СС-24-К4 (Сумматор сигнала на четыре точки контроля)	16	
	ДП-24-И датчик контроля положения иллюминатора	163	
	Коробка соединительная СК4	3	
	Коробка соединительная СК4 (S2)	10	
	Кабель 2x1		М
	Кабель 3x0,5		М
	Кабель 7x0,5		М
	КУПЭВ 2x2x0,5		М

Вариант 3

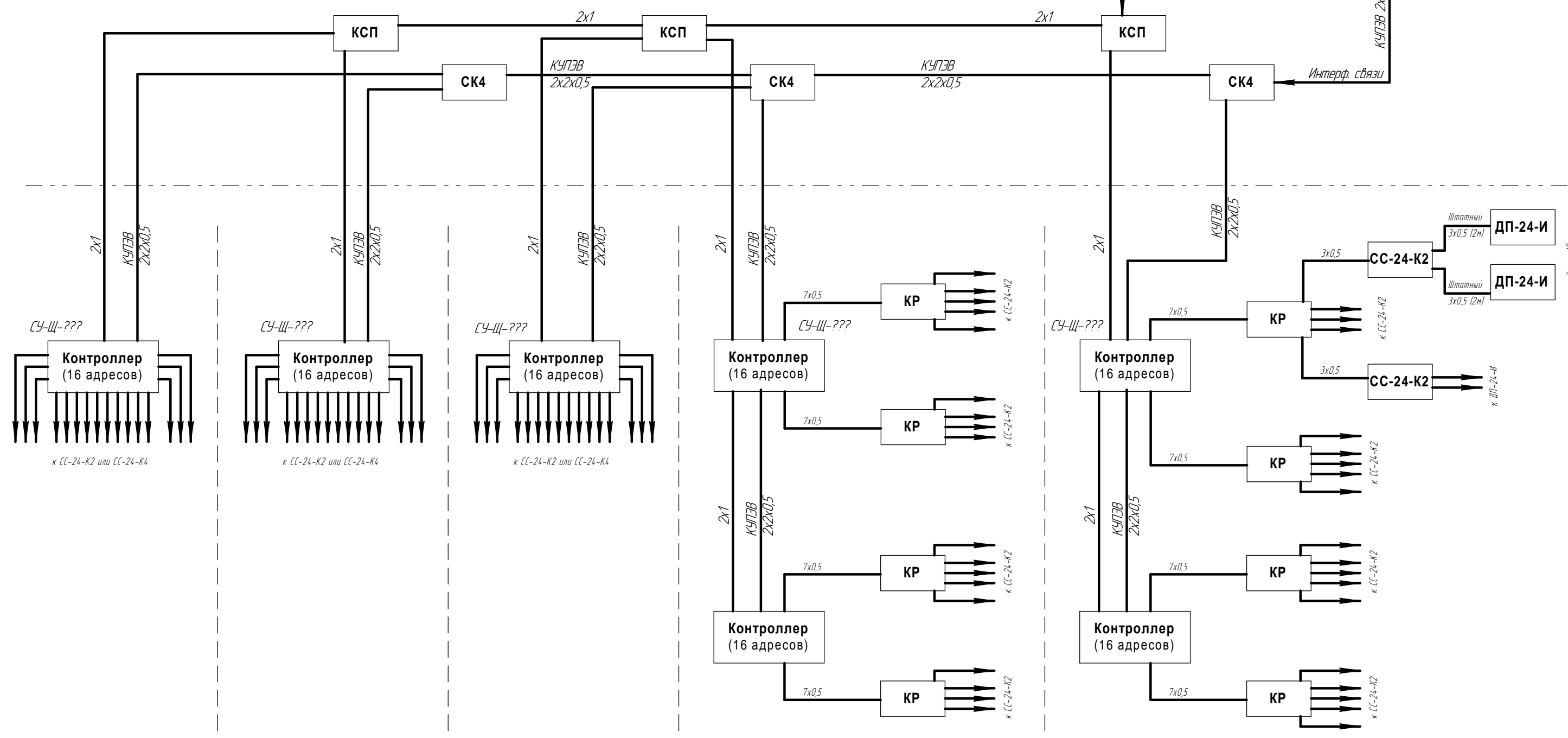
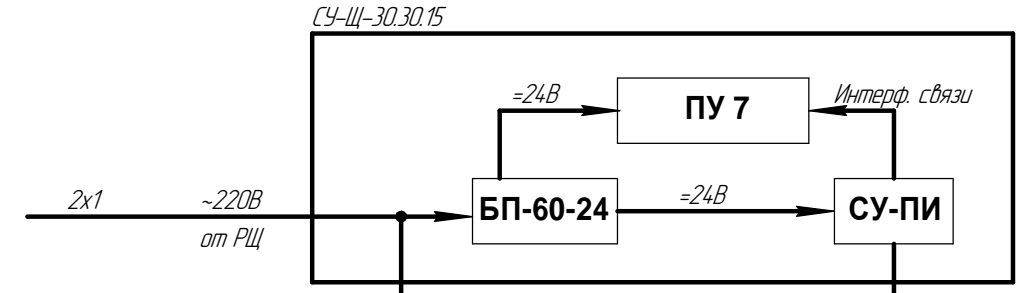
Изм.	Лист	№ док.м.	Подп.	Дата
Разраб.	Мушин			29.12.16
Пров.				
Т.контр.				
Н.контр.				
Утв.				

т/х Фрунзе		
92-016-00131		
Система контроля иллюминаторов	Лит.	Масса
Схема электрическая структурная	Лист 1	Листов 5
ООО НПФ МРС Электроникс		

Копировал

Формат А3

СУ-Щ-30.30.15



Пассажирский камбуз  
(см. лист 5)

Платформа МКО  
(см. лист 4)

Кормовой кубрик  
(см. лист 3)

Средний кубрик

Носовой кубрик

Инд. № подл.	Подп. и дата
Взам. инв. №	Инд. № докл.
Подп. и дата	
Инд. № подл.	

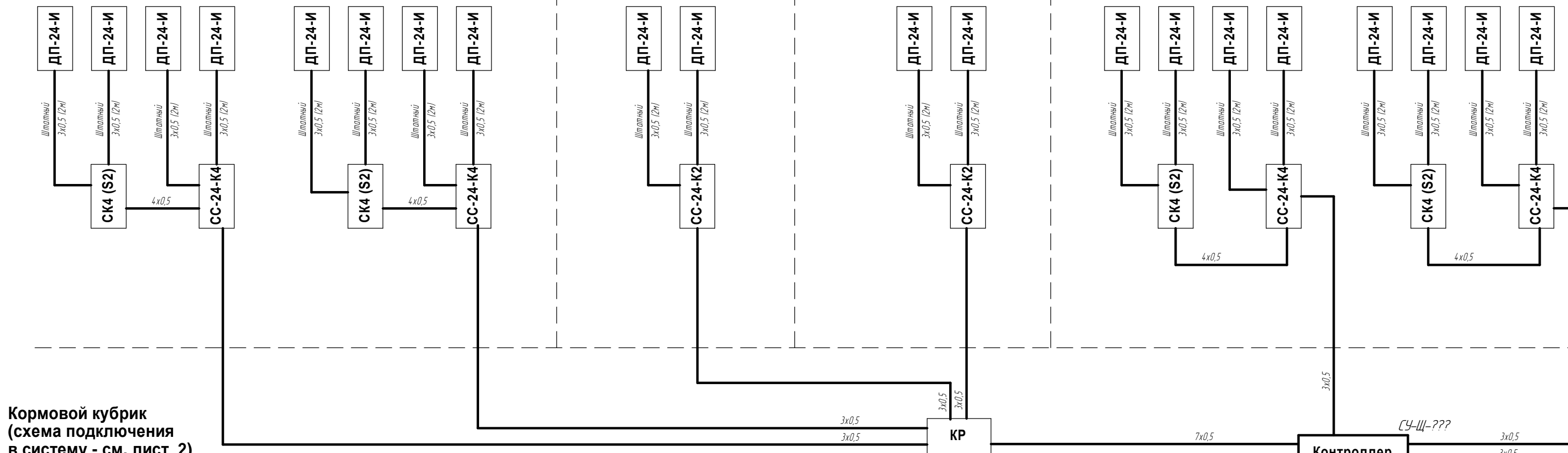
Изм.	Лист	№ докум.	Подп.	Дата

Кают-компания

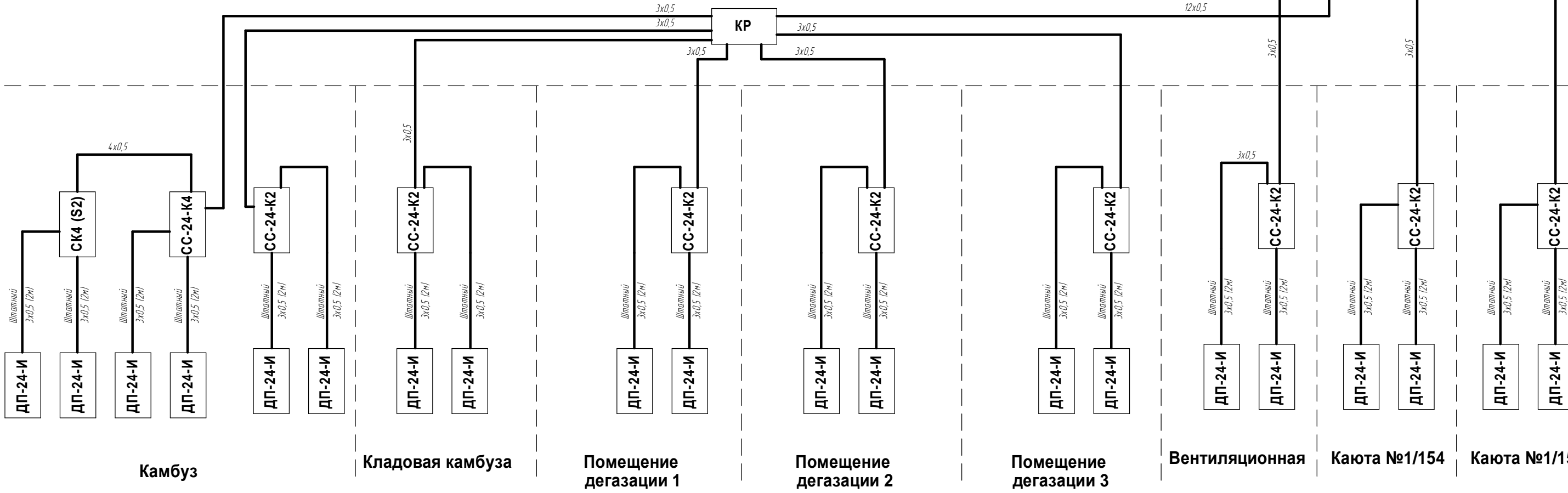
Каюта №1/161

Каюта №1/159

Помещение СТОК

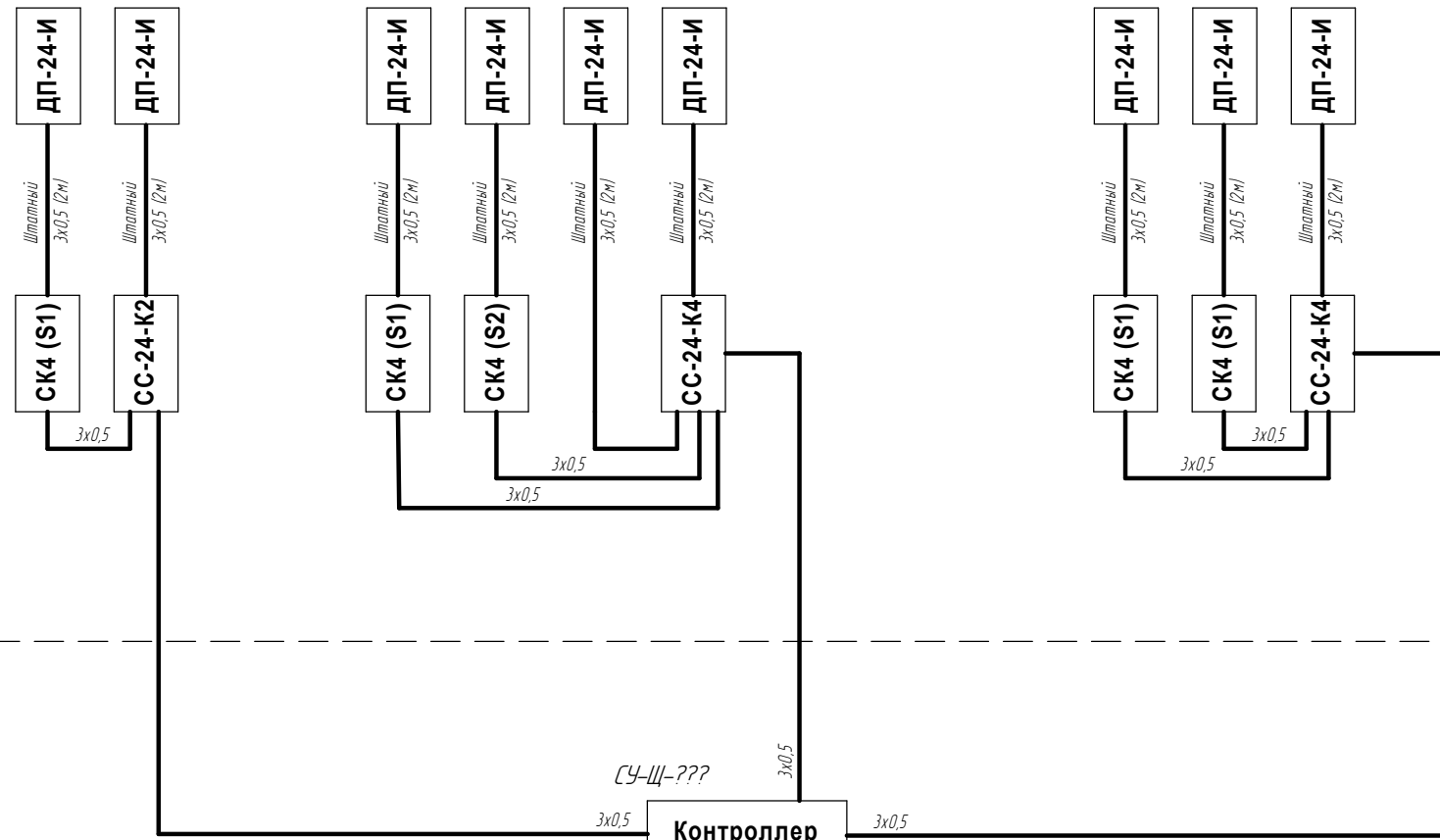


Инв. № подл.	Подп. и дата	Взам. инв. №	Инв. № дубл.	Подп. и дата



Изм.	Лист	№ докум.	Подп.	Дата

Мастерская

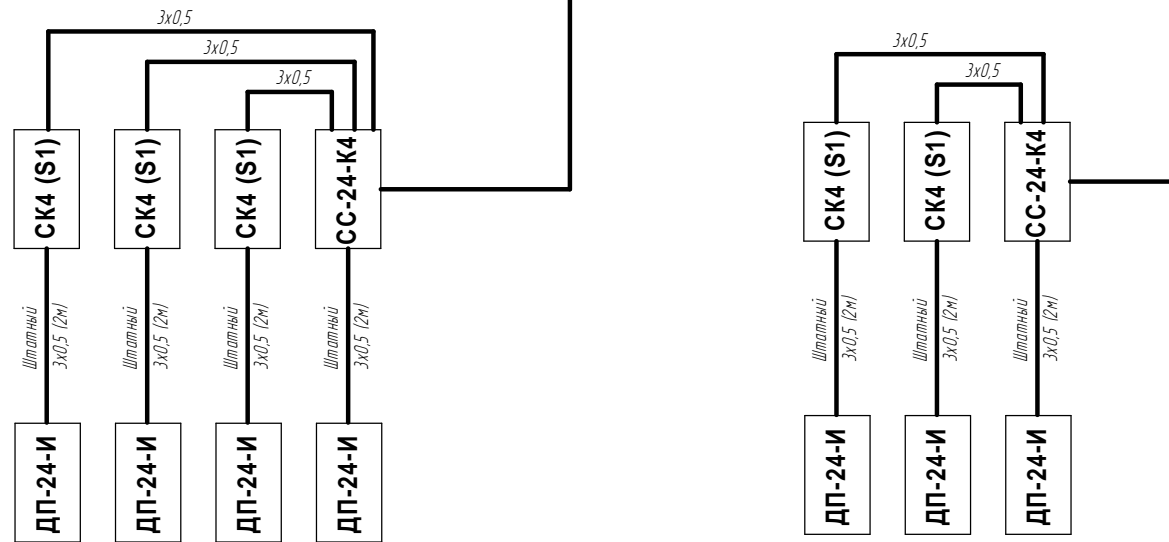


МКО ЛБ

Платформа МКО  
(схема подключения в систему - см. лист 2)

Контроллер  
(16 адресов)

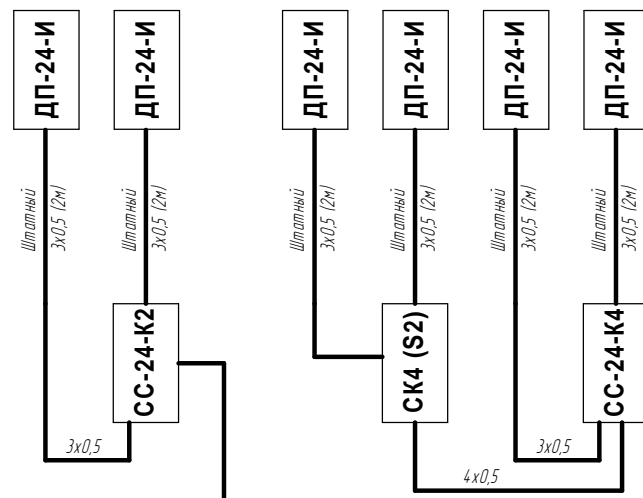
МКО ПрБ



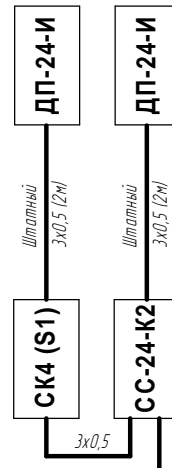
Инд. № подл.	Подп. и дата
Взам. инв. №	Инд. № дцкл.
Подп. и дата	Подп. и дата

Изм.	Лист	№ докум.	Подп.	Дата
------	------	----------	-------	------

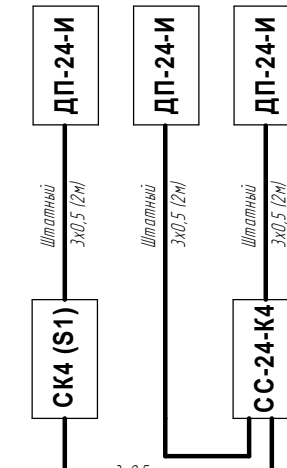
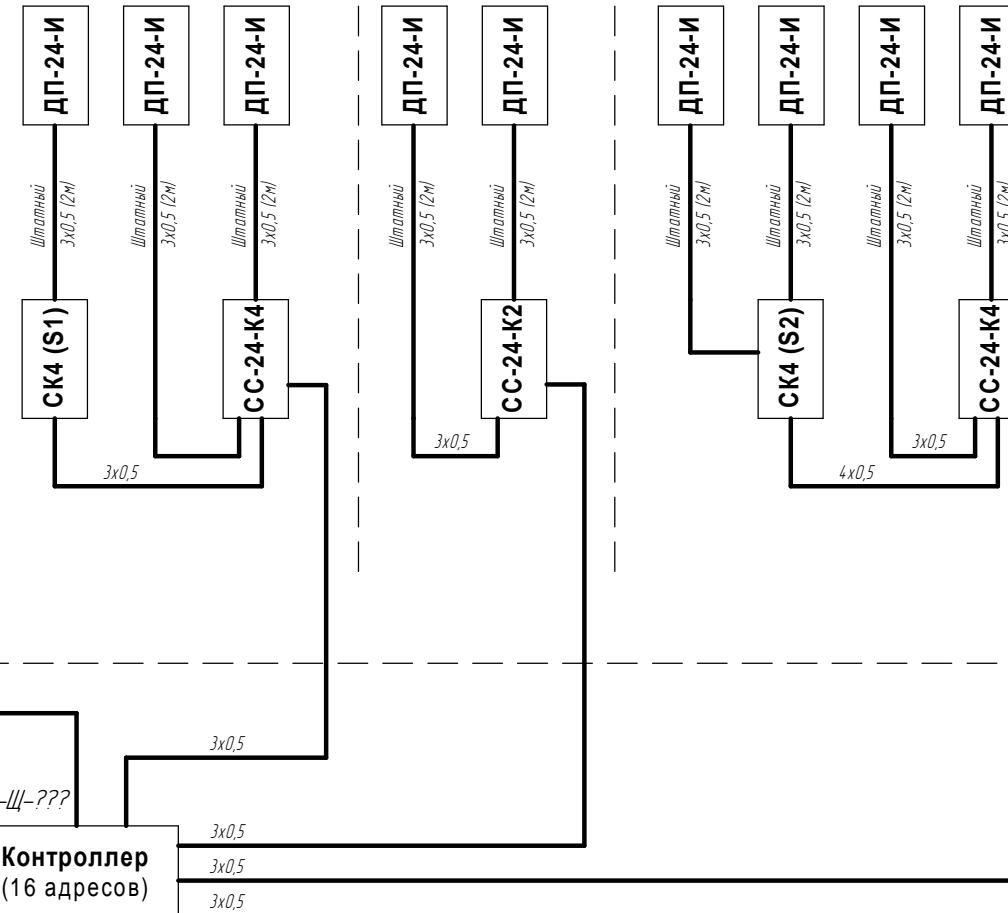
Прачечная ресторана



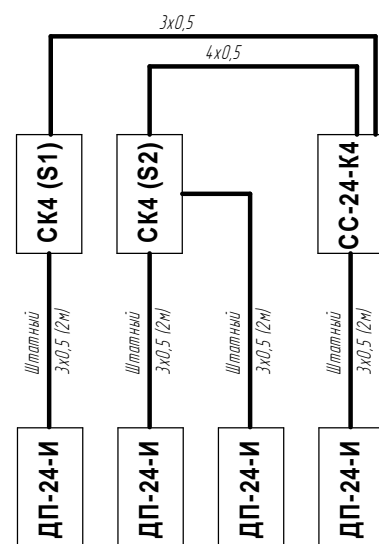
Камбузные отходы



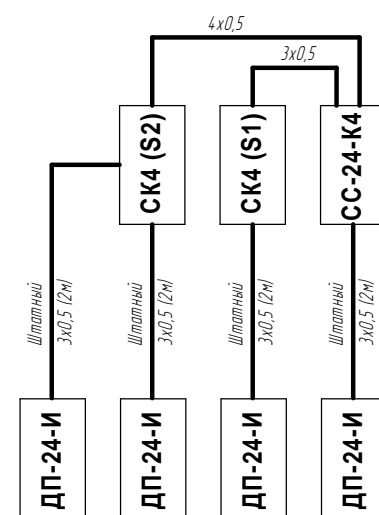
Варочный цех



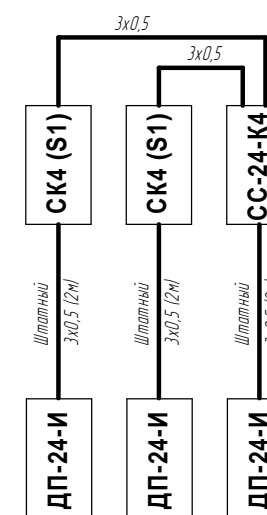
Пассажирский камбуз (схема подключения в систему - см. лист 2)



Мясной цех



Компрессорная



Кладовая

Инв. № подл.	Взам. инв. №	Инв. № дубл.	Подп. и дата

Изм.	Лист	№ докум.	Подп.	Дата