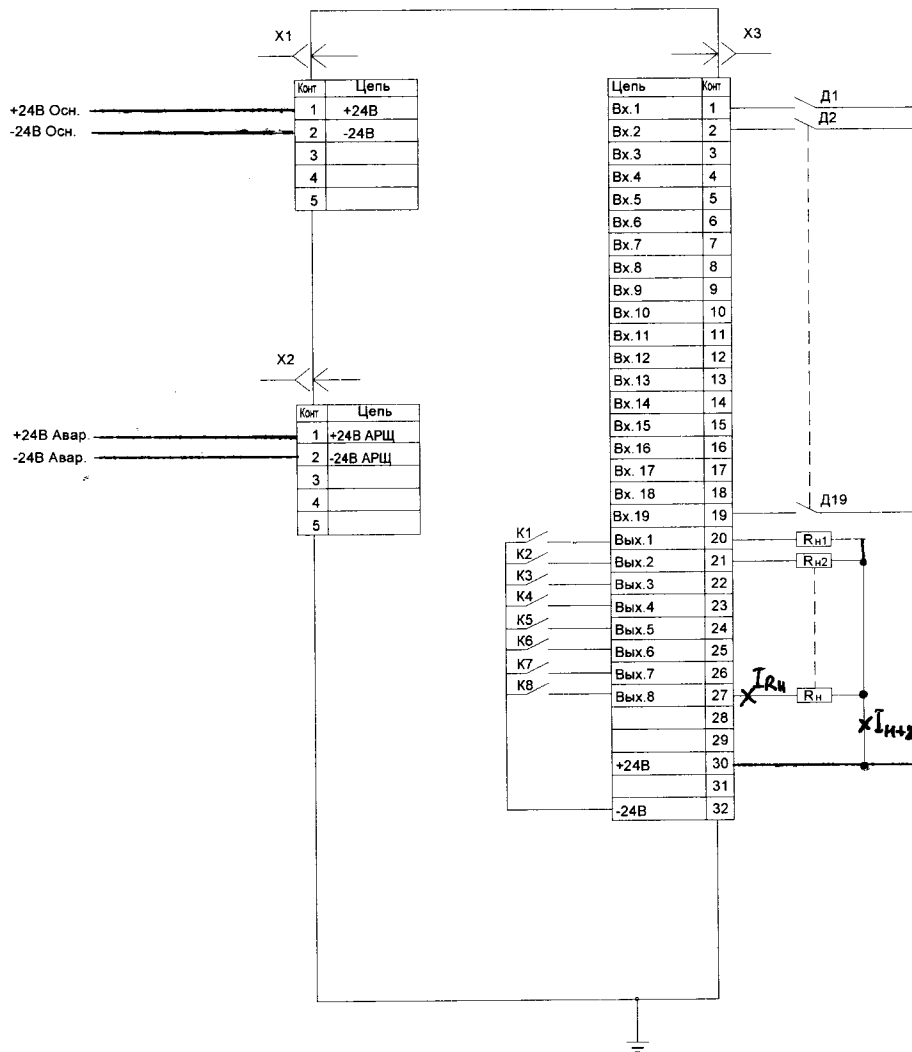


Приложение 26

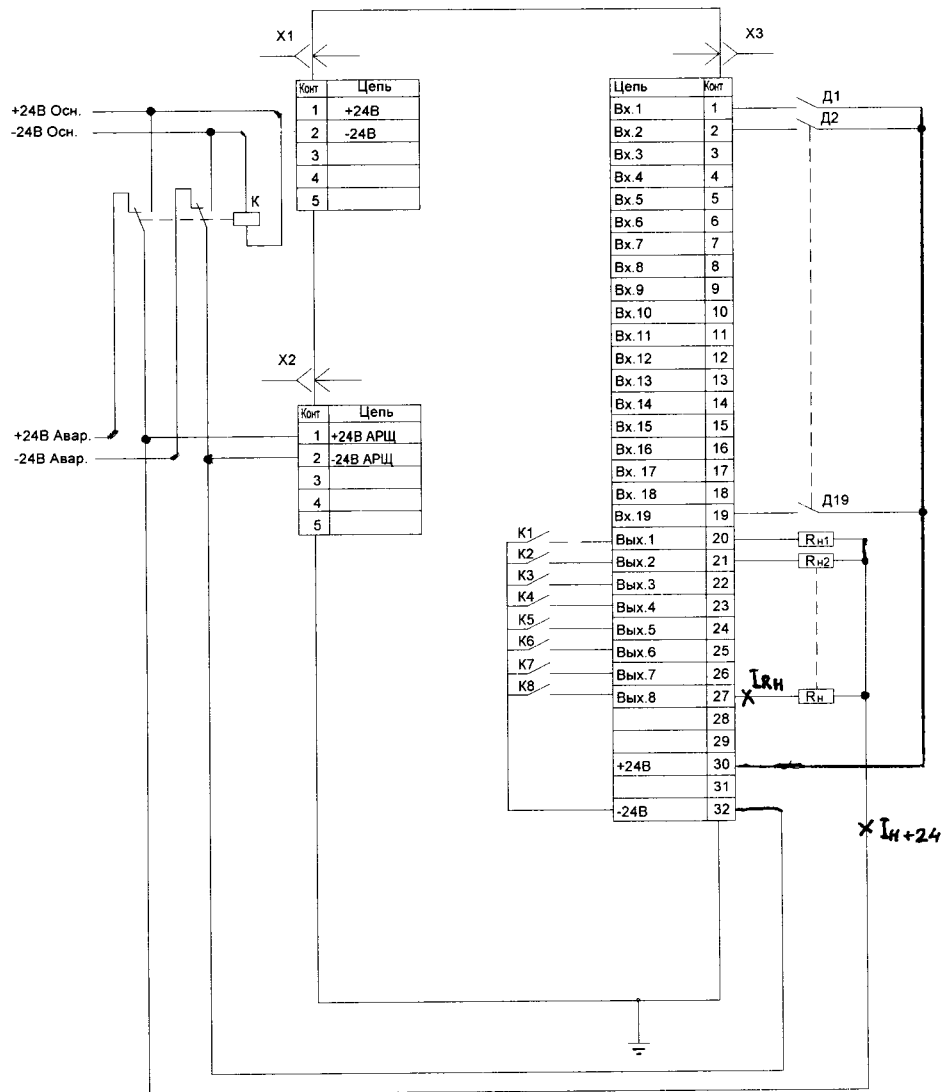


X1, X2 Розетка кабельная ШР20 П53Ш ГЕО.364.107ТУ  
 X3 Розетка 2РМ30КПН32Г1В1В ГЕО.364.126ТУ

Прибор СС-24-18 и СС-24-18Г

Любой  $I_{R_n}$  не должен превышать 2А,  $I_{n+24}$  не должен превышать 4А, в противном случае необходимо применение контактора К для коммутации основного/аварийного напряжения питания (см. Приложение 26а) в случае двойного питания прибора а ,в случае питания по одному кабелю, необходимо подключить «+» нагрузок к «+24В» питающего кабеля.

Схема соединений и пример подключения контактных датчиков и нагрузок к выходам прибора

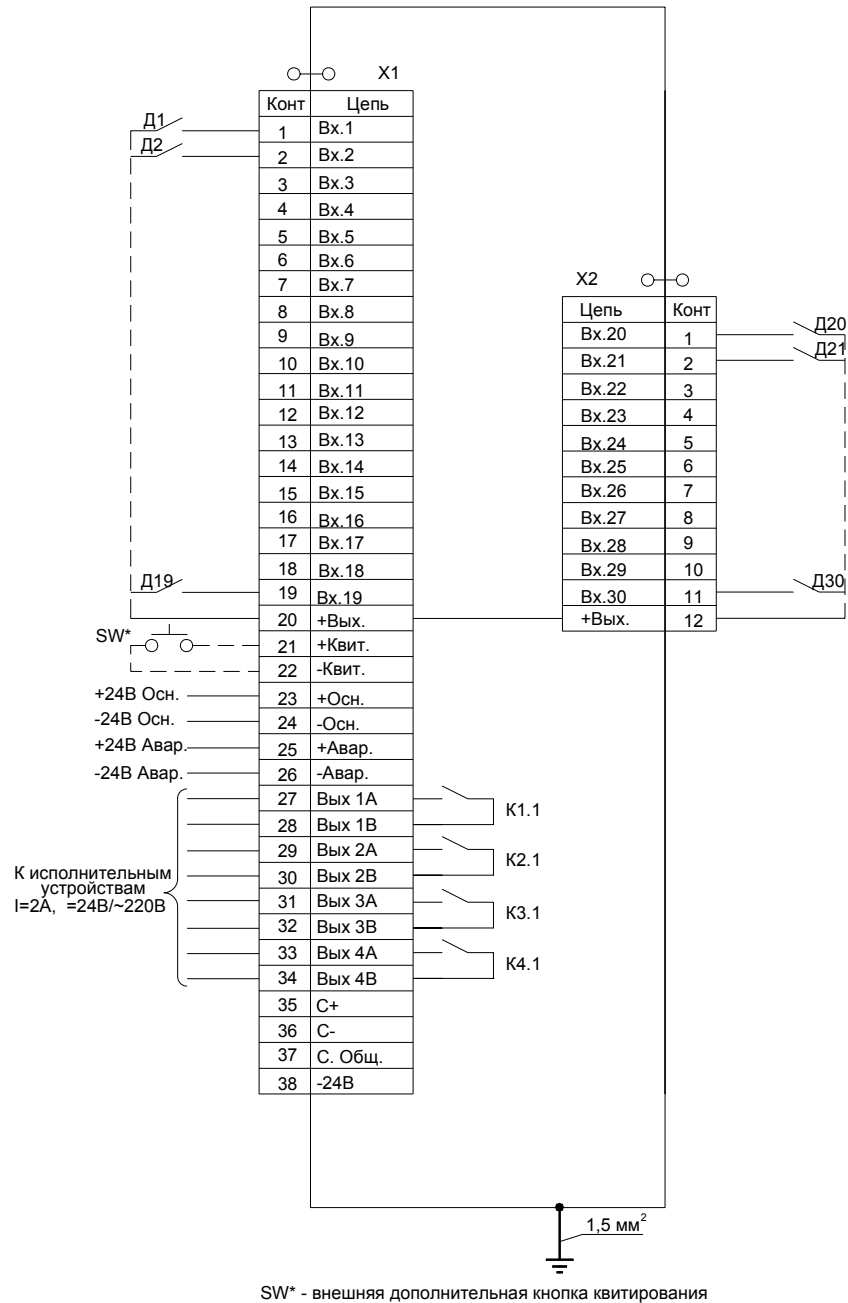


X1, X2 Розетка кабельная ШР20 П5ЭШ ГЕО.364.107ТУ  
 X3 Розетка 2РМ30КПН3Г1В1В ГЕО.364.126ТУ

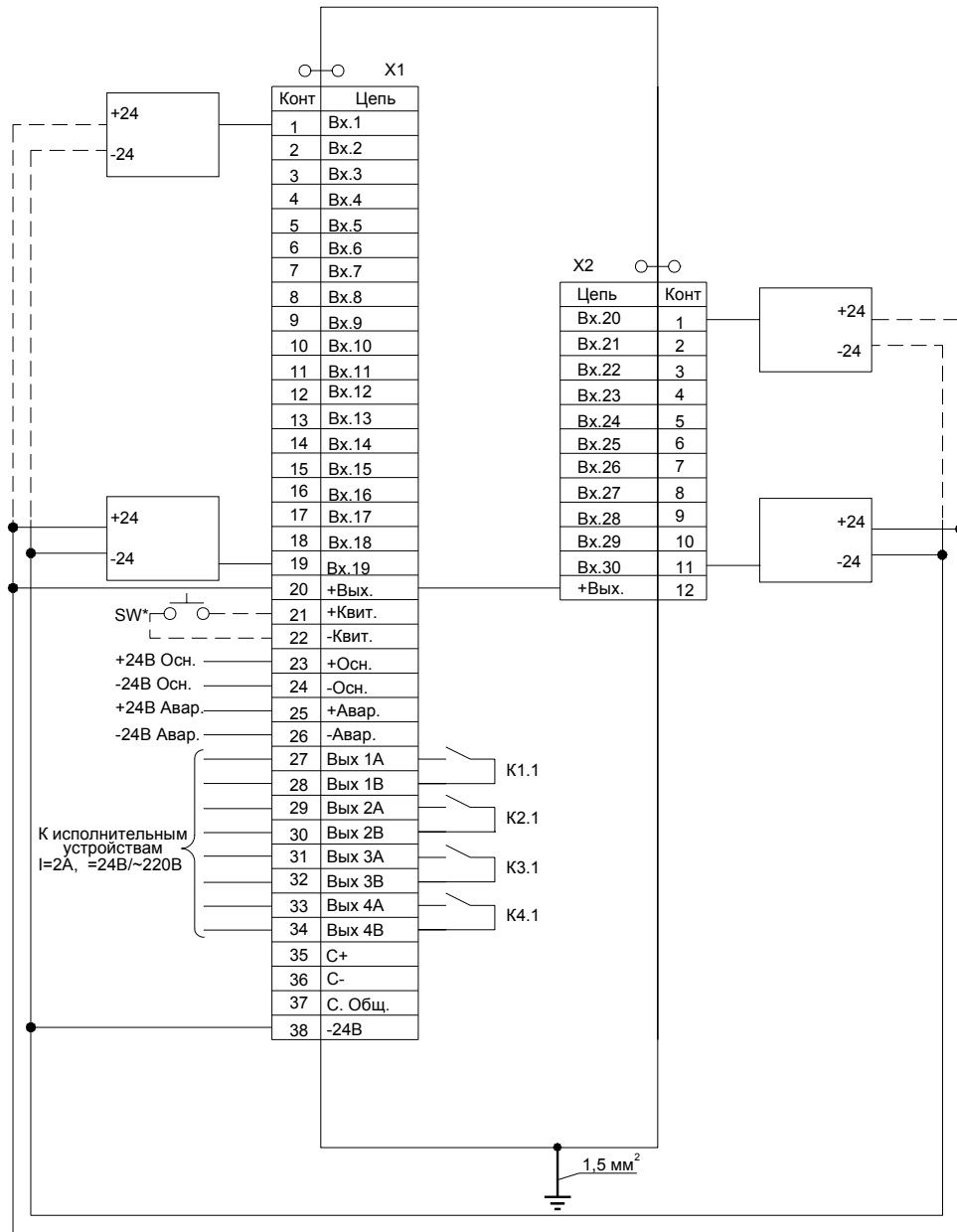
**Прибор СС-24-18 и СС-24-18Г**

**Любой  $I_{Rн}$  не должен превышать 2А**

**Схема соединений и пример подключения контактных датчиков и нагрузок к выходам прибора в случае, когда  $I_{н+24}$  превышает 4А при двойном питании прибора.**



### Подключение контактных датчиков к приборам СС



SW\* - внешняя дополнительная кнопка квитирования

**Суммарная мощность, потребляемая датчиками по цепи 24В должна быть не более 20Вт**

### Подключение активных (с питанием 24В) датчиков к приборам СС