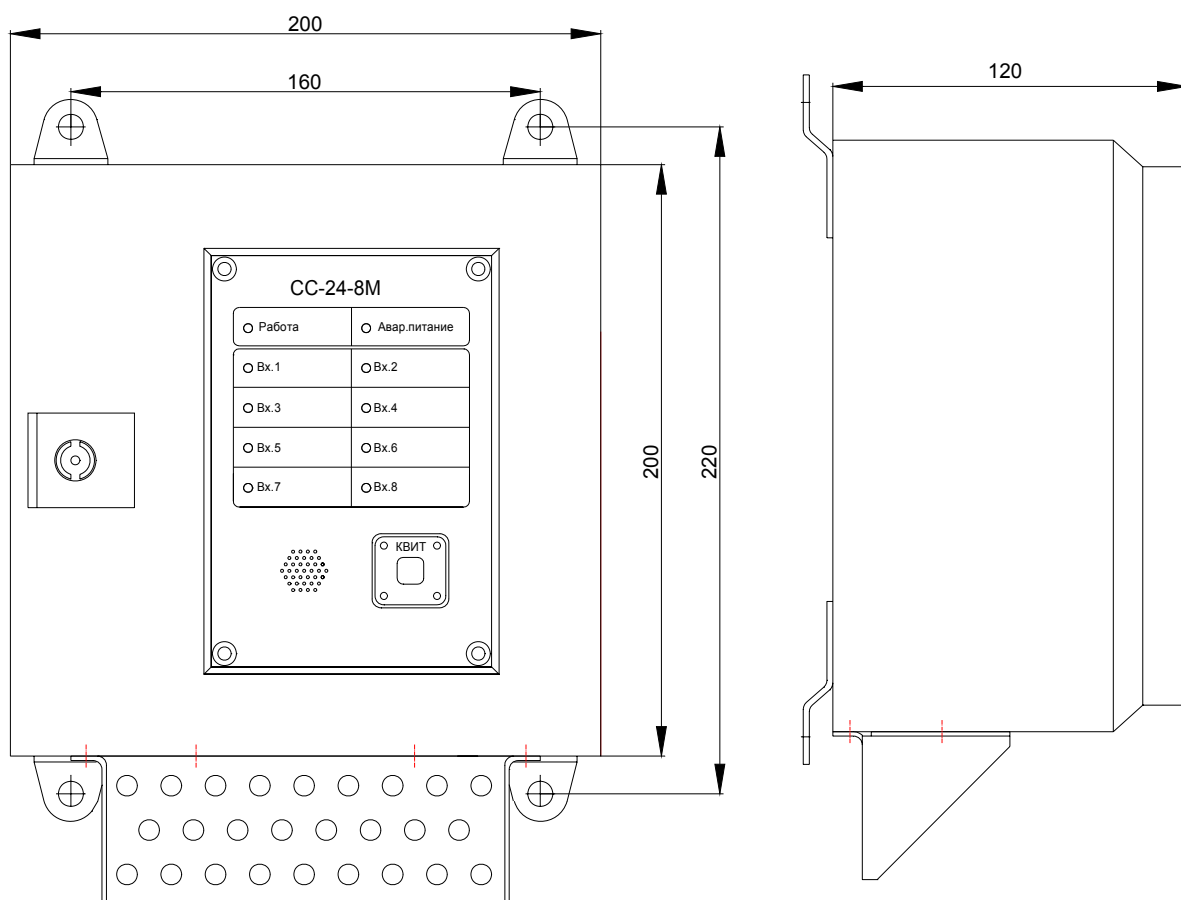


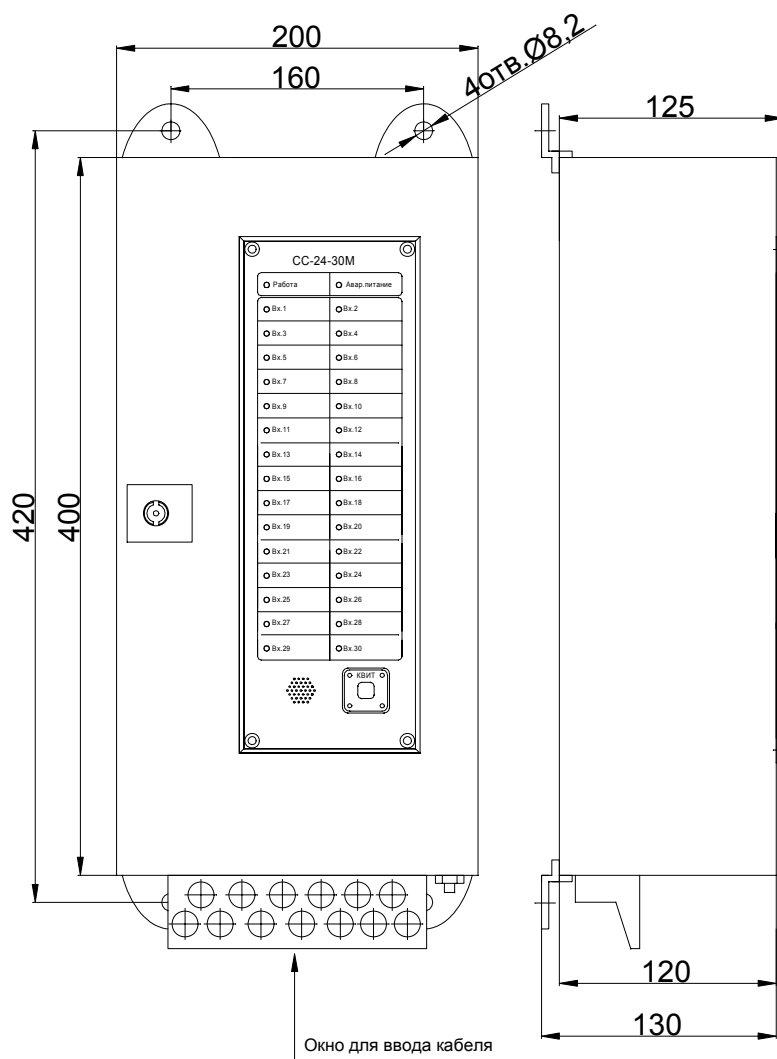
ННПС.656612.101-01



Масса 4 кг

**Прибор сигнализации судовых систем
щитовое исполнение СС-24-8МЩ IP22**

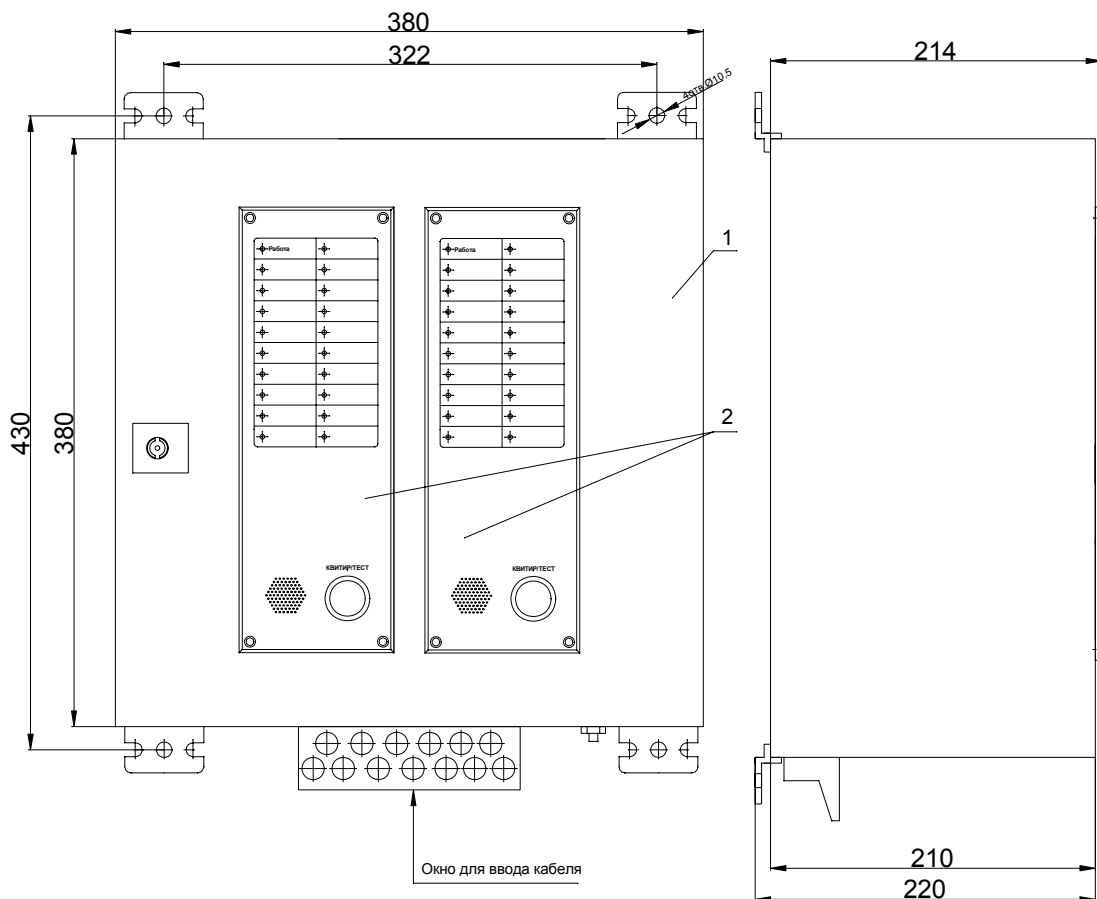
ННПС.656612.101-02



Масса 8 кг

**Прибор сигнализации судовых систем
щитовое исполнение IP22
СС-24-15МЩ, СС-24-18МЩ, СС-24-30МЩ**

ННПС.656612.102

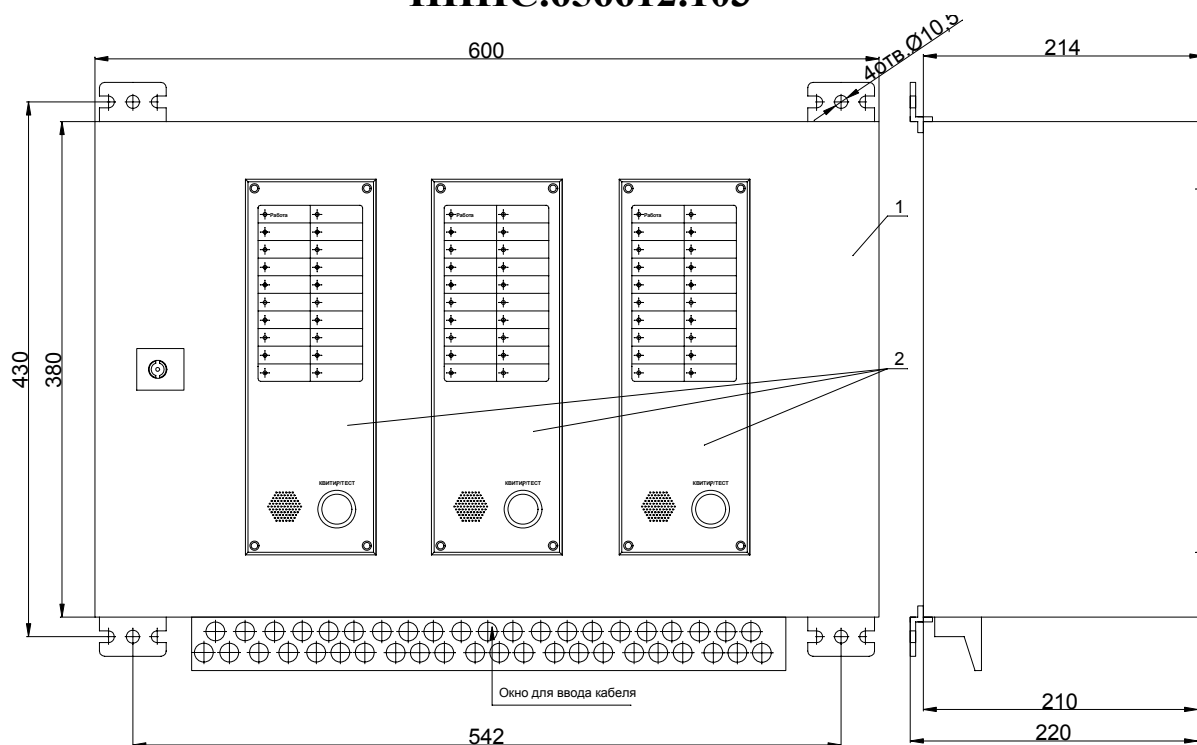


- 1 – корпус AE1380 фирма Rittal
- 2 – прибор сигнализации судовых систем

Масса 14 кг

**Прибор сигнализации судовых систем
щитовое исполнение Щ2 IP22**

ННПС.656612.103

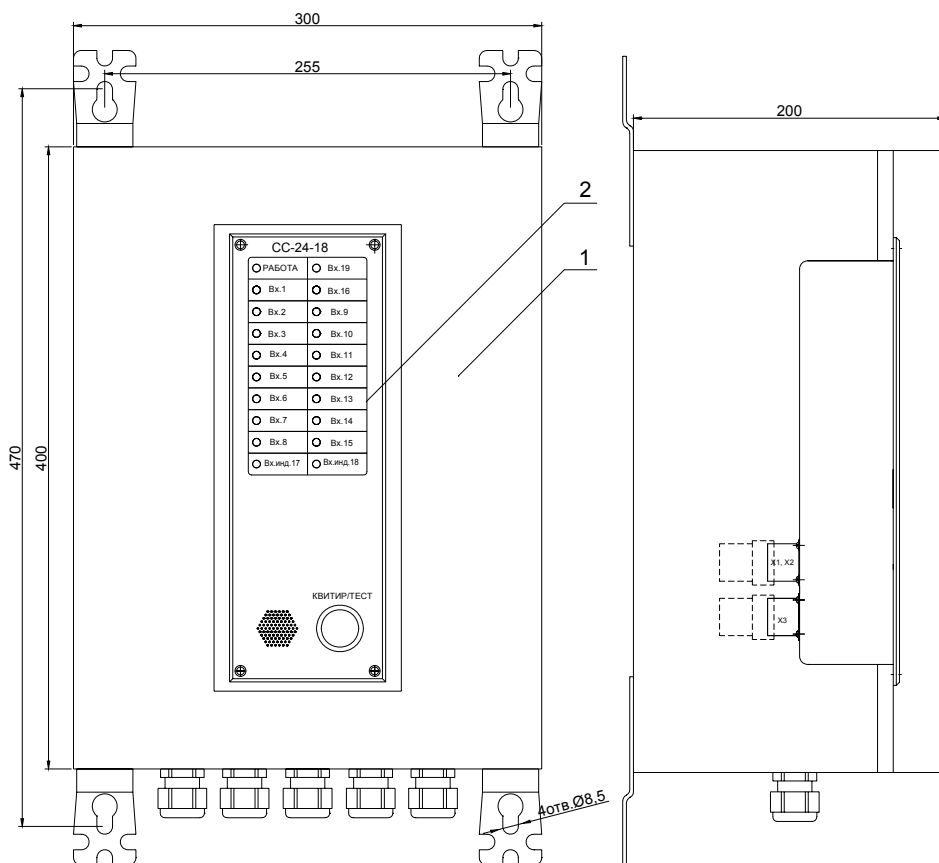


- 1 – корпус AE1039 фирма Rittal
- 2 – прибор сигнализации судовых систем

Масса 24,5 кг

**Прибор сигнализации судовых систем
щитовое исполнение ЩЗ IP22**

ННПС.656612.104

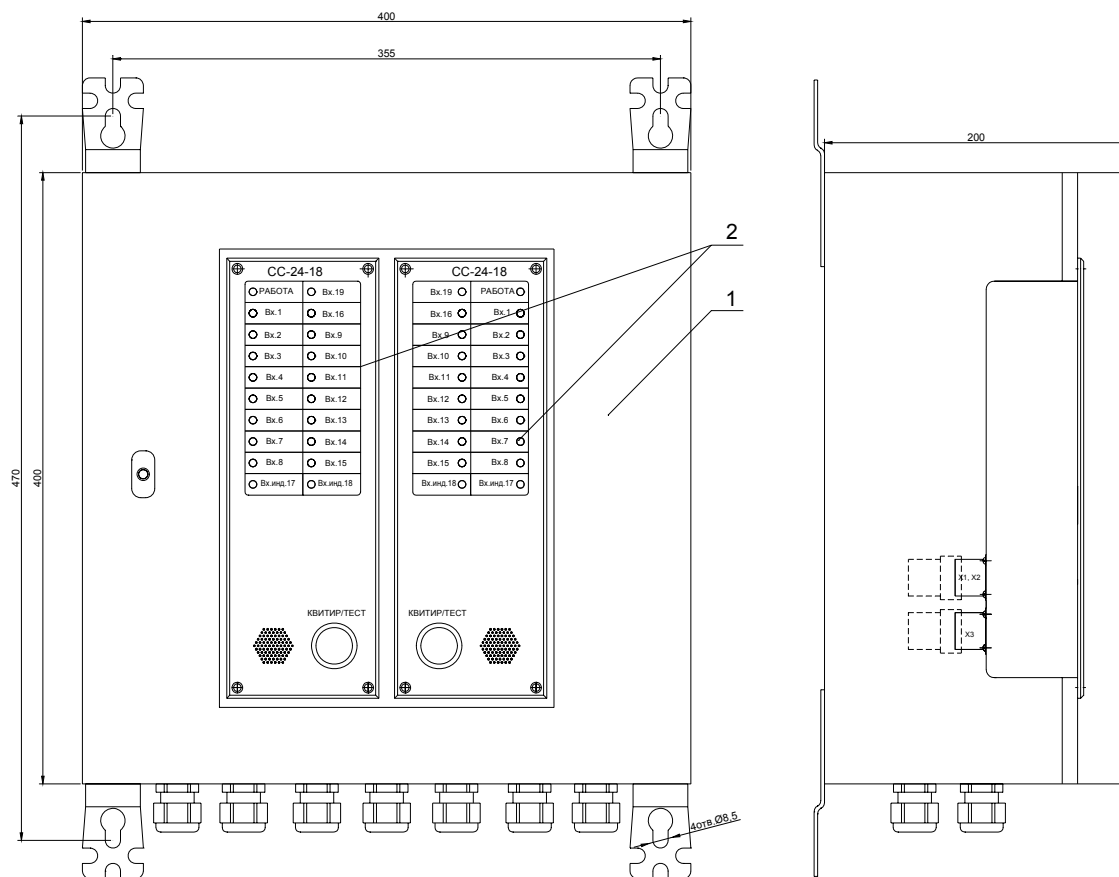


1 - корпус "Special 3D IP66" фирма Schneider Electric
 2 - прибор сигнализации судовых систем

Масса 13 кг

**Прибор сигнализации судовых систем
 щитовое исполнение Щ IP56**

ННПС.656612.105

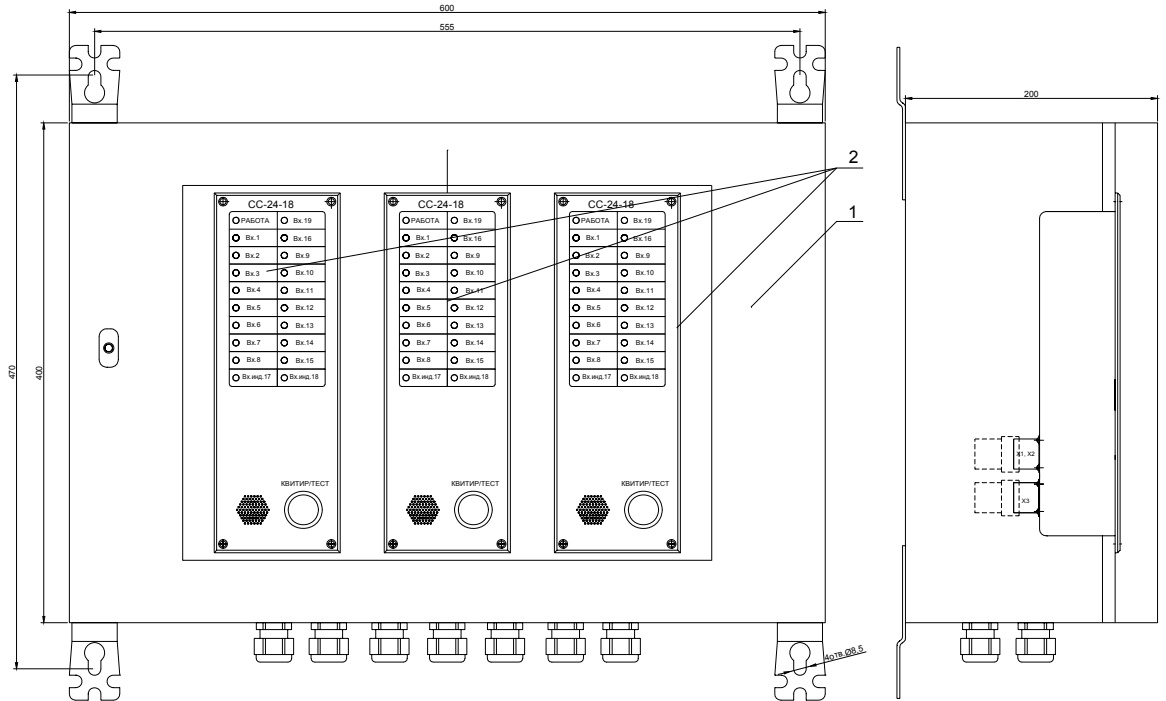


1 - корпус "Special 3D IP66" фирма Schneider Electric
 2 - прибор сигнализации судовых систем

Масса 20 кг

**Прибор сигнализации судовых систем
 щитовое исполнение Щ2 IP56**

ННПС.656612.106



1 - корпус "Special 3D IP66" фирма Schneider Electric
 2 - прибор сигнализации судовых систем

Масса 30 кг

**Прибор сигнализации судовых систем
 щитовое исполнение ЩЗ IP56**