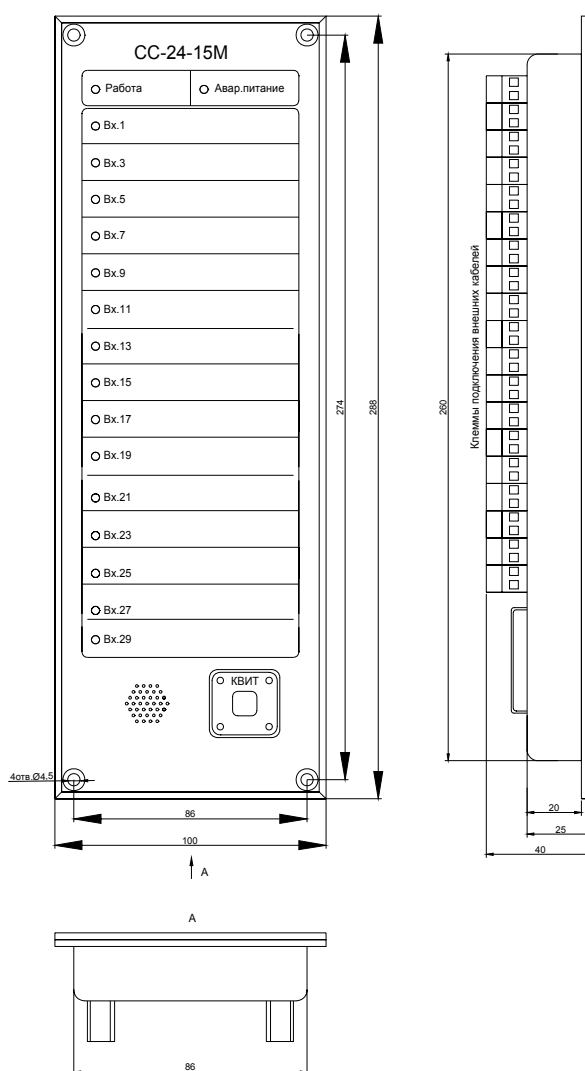


ННПС.656612.004

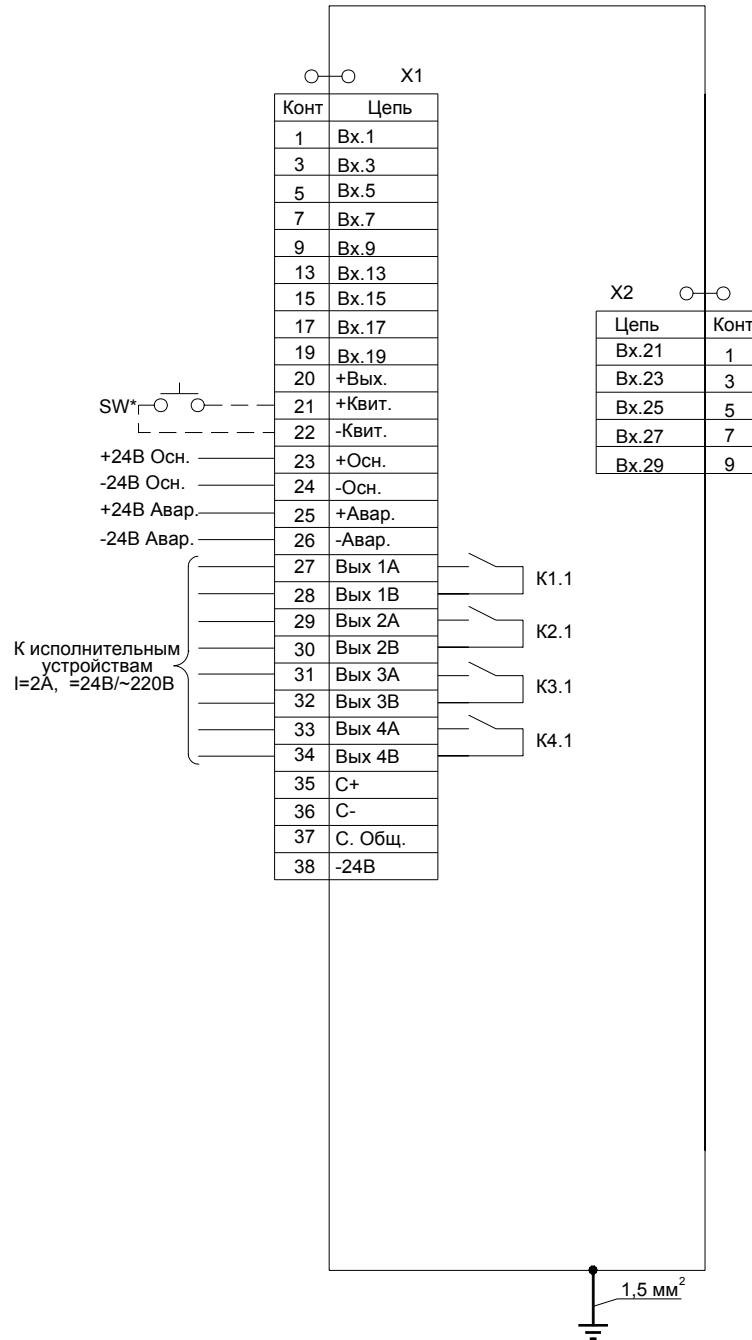


Масса 0,7 кг

Размеры окна (выреза) для установки прибора в пульт (262x88)мм

Прибор сигнализации судовых систем
СС-24-15М, СС-24-15МО

1 Зам. ННПС.001-08



SW* - внешняя дополнительная кнопка квитирования

Прибор СС-24-15М

Схема соединений