

**Коммутатор сигнально–отличительных фонарей**

**КФ-220-12С**

**Руководство по эксплуатации**

**ЖЛСК.468361.003-04РЭ**

## СОДЕРЖАНИЕ

Введение.....	3
1 Описание и работа.....	4
2 Использование по назначению .....	10
3 Техническое обслуживание .....	12
4 Текущий ремонт.....	14
5 Хранение.....	15
6 Транспортирование .....	15
7 Утилизация.....	15
8 Гарантии изготовителя.....	16
9 Сведения об изготовителе.....	16
10 Сведения о сертификации.....	16
Приложения	
Приложение 1. Коммутатор КФ-220-12С. Схема электрическая соединений.....	17
Приложение 2. Панель управления ПУ КФ-12. Габаритный чертеж.....	18
Приложение 3. Блок силовой БС КФ-220-12С. Габаритный чертеж.....	19
Приложение 4. Блок БКП-220. Габаритный чертеж.....	20
Приложение 5. Блок БКП-220. Схема электрическая принципиальная .....	21
Приложение 6. Неисправности и методы их устранения.....	22
Приложение 7. Перечень средств измерения для технического обслуживания...	23
Приложение 8. Внешний вид лицевой панели ПУ КФ-12.....	24

## Введение

Настоящее руководство по эксплуатации предназначено для изучения при проверке, монтаже, проведении пуско-наладочных работ, эксплуатации и обслуживании коммутатора сигнально–отличительных фонарей КФ-220-12С (в дальнейшем “коммутатор”).

Персонал, обслуживающий коммутатор, должен знать правила эксплуатации электроустановок до 1000В, изучить настоящее руководство и иметь квалификацию «Специалиста по эксплуатации электрооборудования» или «Электромеханика».

### Условные обозначения:

АРЩ	аварийный распределительный щит
РЩ	распределительный щит
БС	блок силовой
ПУ	панель управления
БКП	блок коммутации питания
КС	кабель соединительный
ТО	техническое обслуживание

# 1 ОПИСАНИЕ И РАБОТА

## 1.1 Описание и работа изделия

### 1.1.1 Назначение изделия

1.1.1.1 Коммутатор предназначен для управления сигнально-отличительными фонарями (в дальнейшем “фонари”) судна, контроля исправности ламп фонарей, а также сигнализации об их неисправности.

1.1.1.2 Размеры и вес блоков коммутатора, кабеля соединительного приведены в таблице 1, электрическая схема соединений коммутатора приведена в приложении 1, габаритные чертежи блоков приведены в приложениях 2...4.

Таблица 1

Наименование	Обозначение	Размеры, мм	Масса не более, кг	Степень защиты
Панель управления	ПУ КФ-12	144x288x42		IP44
Блок силовой	БС КФ-220-12С	162x376x78		IP20
Кабель соединительный	КС	В стандартной поставке - 2м	0,2	-
Блок коммутации питания БКП-220*	БКП-220-24	150x220x102	2	IP20

\* поставка блока коммутации питания (БКП) оговаривается при заказе.

### 1.1.1.3 Условия эксплуатации

Изделие рассчитано для работы в следующих условиях эксплуатации:

а) температуре окружающего воздуха от  $-10$  до  $55^{\circ}\text{C}$  - для коммутаторов пультового исполнения,  $-10$  до  $45^{\circ}\text{C}$  - для коммутаторов щитового исполнения (БС);

б) относительной влажности воздуха до  $80\pm 3\%$  при температуре  $+40\pm 2^{\circ}\text{C}$ , а также при относительной влажности воздуха  $95\pm 3\%$  при температуре  $+25\pm 2^{\circ}\text{C}$ ;

в) при вибрациях с частотой от 2 до 80 Гц, а именно:

- при частотах от 2 до 13,2 Гц с амплитудой перемещения  $\pm 1\text{мм}$ ;
- при частотах от 13,2 Гц до 80 Гц с ускорением  $\pm 0,7\text{g}$

г) при ударах с ускорением  $\pm 5\text{g}$  при частоте от 40 до 80 ударов в минуту;

д) при наклонах до  $45^{\circ}$  в любую сторону;

е) изделие обладает коррозионной стойкостью к атмосфере, насыщенной морским туманом.

### 1.1.2 Технические характеристики

#### 1.1.2.1 Основные технические характеристики:

Напряжение сети, В	~220 В
Частота сети, Гц	50
Допустимые отклонения напряжения сети:	
Долговременное	-10% +6%
Кратковременное (1,5с)	-25% +30%
Собственная потребляемая мощность, не более, Вт	17
Мощность коммутируемых ламп, Вт	1...25
Количество коммутируемых СОФ, шт.	12

**ЖЛСК.468361.003-04РЭ**

### 1.1.2.2 Коммутатор обеспечивает:

- подачу питающего напряжения (включения и отключения) на двухпроводные кабели фонарей (до двенадцати кабелей) с рабочим напряжением ламп ~220В и мощностью от 1 до 25Вт;
- защиту по обоим проводам каждого кабеля фонарей;
- получение питания по одному фидеру (в случае поставки без блока БКП);
- получение питания по 2–м независимым фидерам (от РЩ и АРЩ) с автоматическим переходом на питание от АРЩ при пропадании питающего напряжения РЩ (в случае поставки с блоком БКП).
- световую индикацию о работе фонарей;
- световую и акустическую сигнализацию о выходе из строя любого фонаря;
- питание акустической сигнализации от встроенного источника питания в случае пропадания питающих напряжений.

### 1.1.3 Состав изделия

Коммутатор состоит из:

- 1 Панели управления (ПУ) - 1шт.;
- 2 Блока силового (БС)- 1шт.;
- 3 Кабеля соединительного КС - 1шт.;
- 4 Блока коммутации питания БКП — 1шт.(оговаривается при заказе)

ПУ коммутатора выполнена в виде панели для встраивания в пультовую конструкцию или щит. БС, БКП имеют щитовое исполнение со степенью защиты IP20 и предназначены для встраивания во внутрь закрытых пультовых конструкций или щит, защищающий от попадания капель воды. Кабель соединительный, для подключения ПУ к БС имеет внутренний экран и виниловую изоляцию. Жилы кабеля оконцованы и пронумерованы. БКП к БС подключается проводами в соответствии с приложением 1.

### 1.1.4 Устройство и работа

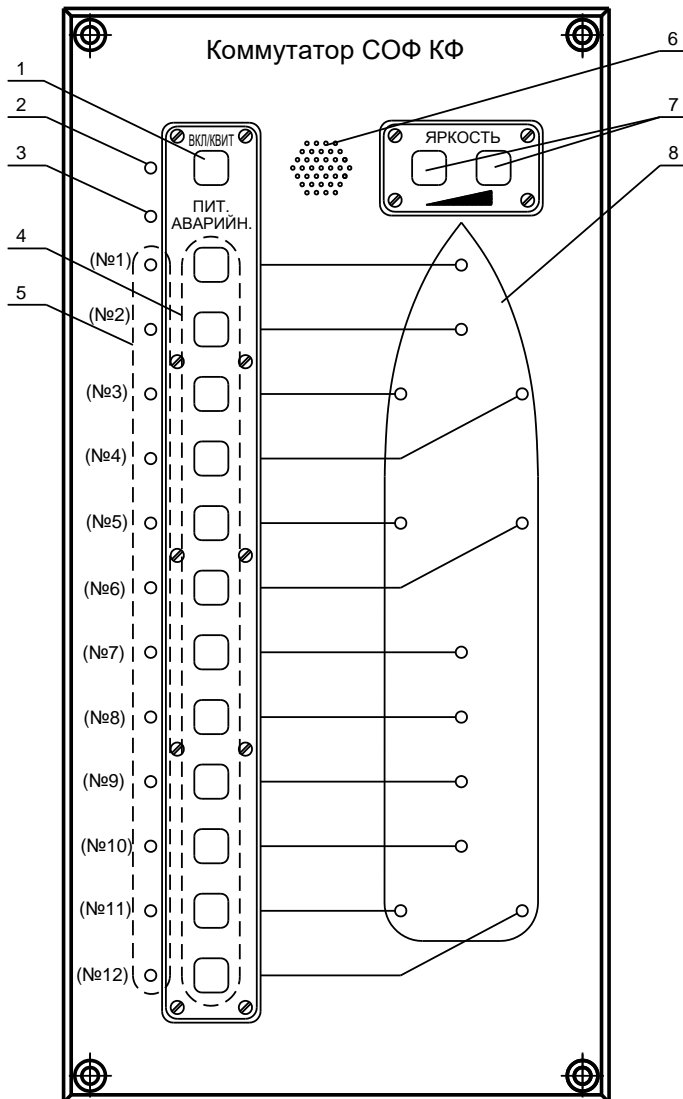


Рис.1

1.1.4.1 На ПУ находятся (рис.1):

- кнопка 1 включения коммутатора “Вкл/квит” со световым индикатором (в дальнейшем “индикатор”) 2 “Вкл”;
- индикатор «Пит.авар.» (питание аварийное) – 3;
- кнопки 4 включения фонарей (12шт.) с индикаторами 5 включения и надписями о наименовании огней;
- излучатель звуковой сигнализации – 6;
- кнопки “Яркость” оперативной регулировки яркости световых индикаторов – 7;
- мнемосхема расположения фонарей с находящимися на ней индикаторами - 8;

- клеммы X1 подключения КС от БС;
- Клеммы X2 подключения кабеля внешнего управления;

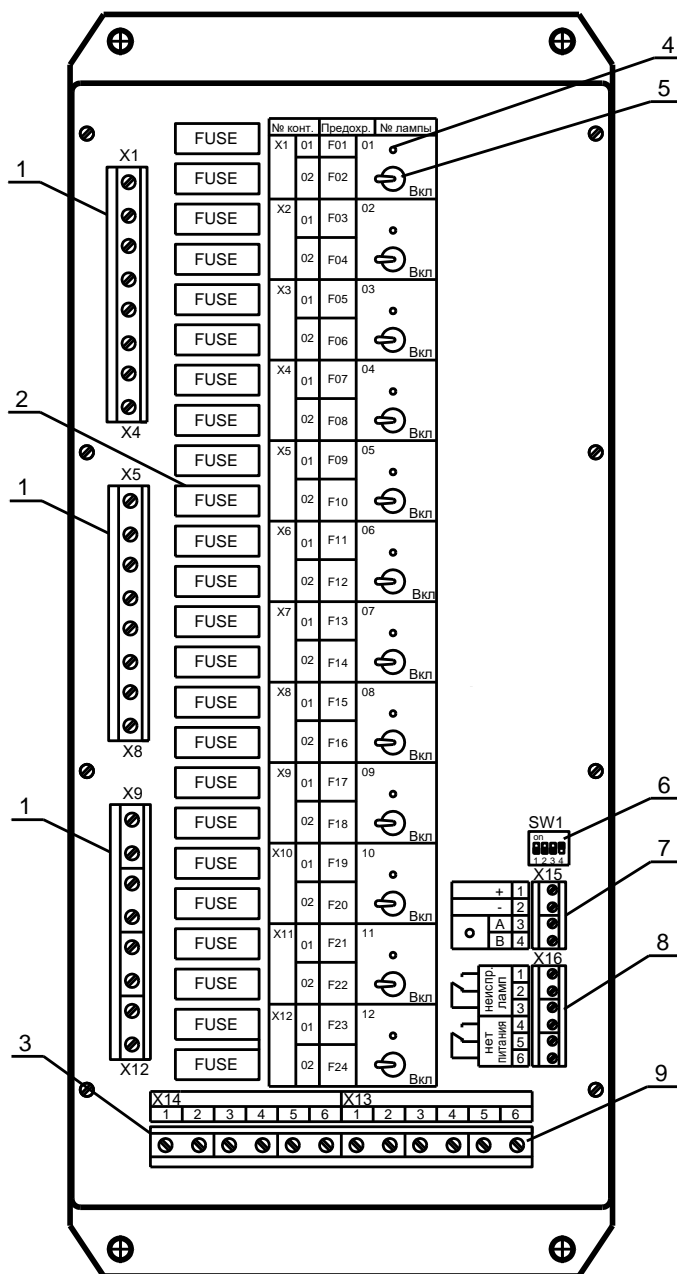


Рис.2

1.1.4.2 На БС находятся (рис.2):

- 1 - Клеммы X1...X12 подключения кабелей сигнально–отличительных фонарей;
- 2 - Предохранители F01...F24 защиты кабелей фонарей;
- 3, 9 - Клеммы X13, X14 подключения питания, блока БКП, переключателя питания;
- 4 - Индикаторы включения фонарей;
- 5 - Тумблеры принудительного включения фонарей;
- 6 - Служебный блок переключателя SW1;

- 7 - Клеммы Х15 подключения ПУ;
  - 8 - Клеммы Х16 реле сигнализации “неисправность ламп фонарей”, “нет питания”.
- 1.1.4.3 На БКП находятся:
- Контакттор К1, К2 коммутации основное/аварийное питание;
  - Дополнительное реле К3 сигнализации;
  - Клеммы Х1 подключения основного питания;
  - Клеммы Х2 подключения аварийного питания;
  - Клеммы Х3 подключения проводов сигнализации наличия основного напряжения;
  - Клеммы Х4 выдачи питания на коммутатор;
  - Клеммы Х5 управления работой реле К3 сигнализации;
  - Клеммы Х6 подключения цепей сигнализации к сухим контактам реле К3.

1.1.4.4 ПУ коммутатора служит для управления фонарями, индикации сигналов о работе фонарей.

1.1.4.5 Силовой блок БС получает сигналы управления от ПУ через кабель КС, получает питание, служит для аварийного управления фонарями и обеспечивает защиту обоих проводов в цепи каждого фонаря.

1.1.4.6 БКП служит для коммутации напряжения питания и выдачи сигнала на БС об отсутствии основного напряжения питания.

1.1.4.7 Принцип работы:

1.1.4.7.1 Включение коммутатора производится нажатием кнопки “Вкл/Квит”, при поданном питании на коммутатор. При этом загорится индикатор “Вкл” и начнет работать схема управления коммутатора.

1.1.4.7.2 При нажатии на ПУ на кнопку включения фонаря, на БС поступит управляющий сигнал включения на реле фонаря, контакты которого коммутируют оба провода питающего кабеля. На ПУ включится зеленым светом индикатор у кнопки включения фонаря и индикатор на мнемосхеме фонаря. При повторном нажатии на “кнопку” включения фонаря на реле пропадает управляющее напряжение и реле отключает питание фонаря, индикаторы у кнопки включения фонаря и на мнемосхеме гаснут.

1.1.4.7.3 В случае выхода из строя фонаря (во включенном состоянии или при его включении) прекратится ток через датчик тока. Схема датчика тока в БС передаст сигнал о неисправности на ПУ в схему управления индикацией и сигнализацией. Включится световая сигнализация (мигает красным светом индикатор неисправного фонаря у кнопки включения фонаря и индикатор фонаря на мнемосхеме) и акустическая сигнализация. Для отключения сигнализации необходимо нажать кнопку “Вкл/Квит” на ПУ (отключится звуковая сигнализация, мигающий свет индикаторов сменится на постоянный) или кнопку включения фонаря (на схему управления поступит сигнал об отключении данного фонаря – реле данного фонаря в БС отключится).

1.1.4.7.4 Фонари могут быть включены с БС переводом соответствующего переключателя №01...12 в положение “вкл”, при этом на БС включится световой индикатор, на ПУ включится желтым светом индикатор у кнопки включения соответствующего фонаря и индикатор на мнемосхеме фонаря.



1.1.4.7.5 При пропадании основного питающего напряжения БКП автоматически переключится на аварийное питание при этом на ПУ через БС поступит сигнал об отсутствии основного напряжения питания, при этом начнет мигать индикатор «Пит.авар.» на ПУ и включится акустическая сигнализация. Для отключения сигнализации необходимо нажать кнопку “вкл/квит” на ПУ.

1.1.4.7.6 Контроль источника питающего напряжения коммутатора может быть отключен переводом переключателя №4 служебного блока переключателей SW1 в положение “on”, расположенного на БС.

1.1.4.7.7 При пропадании основного и аварийного питающего напряжения начнет мигать индикатор “Вкл”, включится акустическая сигнализация. При этом необходимо квитировать сигнализацию коротким нажатием кнопки “Вкл./квит” или отключить коммутатор удержанием кнопки “ Вкл./квит ” в течении 3с.

1.1.4.7.8 Питание звуковой и световой сигнализации при отсутствии питания происходит от встроенного в ПУ источника, который заряжается от питающего напряжения во время работы коммутатора (необходимое время для полной зарядки около 7 минут).

1.1.4.7.9 Тестирование исправности световой и звуковой сигнализации ПУ осуществляется автоматически в течении 1 сек. после включения коммутатора в работу кнопкой “Вкл/Квит”.

1.1.4.7.10 Регулировка яркости индикаторов ПУ осуществляется кнопками “яркость”, расположенными на ПУ.

1.1.4.7.11 По требованию заказчика на клеммы X2 ПУ может быть выведен интерфейс для подключения фотодатчика ФД или интерфейс внешнего управления по шине RS485.

1.1.4.7.12 Отключение коммутатора (переход в ждущий режим) производится нажатием на кнопку «Вкл/Квит» ПУ в течении 3 сек, при этом должны отключиться индикаторы на ПУ.

### 1.1.5 Средства измерения инструмент и принадлежности.

Перечень средств измерения необходимый для эксплуатации и обслуживания изделия приведен в приложении 6.

### 1.1.6 Маркировка и пломбирование

#### 1.1.6.1 Маркировка блоков изделия

На блоки коммутатора, а также на корпус прибора щитового исполнения крепятся шильдики с гравировкой или сделанной другим способом надписью, не смываемой спиртом, содержащей тип прибора, обозначение, его заводской номер, дату (квартал и год) изготовления. Обозначение прибора производится согласно таблице 6.

**Таблица 6**

Название прибора или блока	Обозначение	Место крепления шильдика	Примечание
Панель управления ПУ	ПУ	Крышка задняя	
Блок силовой БС	БС КФ–220–12	Лицевая сторона кожуха (дверцы)	
Блок коммутации питания БКП	БКП-220-24	Лицевая сторона монтажной панели.	

Название прибора или блока	Обозначение	Место крепления шильдика	Примечание
Коммутатор щитового исполнения	КФ-220-12Щ	Правая боковая стенка шкафа	

1.1.6.2 Маркировка тары должна отвечать ГОСТ 14192-96.

1.1.6.3 Пломбирование ПУ, БС производится с помощью нанесения на головки винтов краски и/или наклеиванием фирменного пломбы-стикера на место соединения кожуха с панелью. Остальные блоки и детали не подлежат пломбированию.

#### 1.1.7 Упаковка

Изделие должно быть упаковано в деревянную тару. В качестве материала для зашивки боковых сторон ящика могут применяться фанера трехслойная или ДВП толщиной не менее 4мм. Каркас ящика должен быть выполнен из сосновой рейки с сечением не менее 20x40мм. Блоки изделия должны быть уплотнены в таре и не должны иметь возможности перемещаться. В каждый ящик должен быть вложен лист описи.

### 1.2 Описание и работа составных частей изделия

1.2.1 ПУ получает питание 24В от БС по соединительному межблочному кабелю КС (жила 1- +24В, жила 2- -24В), по которому происходит обмен данными между ПУ и БС — сигналы диагностики состояния цепей фонарей (жила 3 и 4), для обмена используется последовательный интерфейс передачи данных. Прием/передачу сигналов и защиту цепей сигналов осуществляет драйвер последовательного интерфейса, который транслирует их на процессор. Процессор ПУ осуществляет обработку и передачу сигналов управления, контроль кнопок и световых индикаторов.

1.2.2 БС обеспечивает прием напряжения 220В. Напряжение 220В поступает к фонарям через реле и предохранители, расположенные в БС. Управление реле коммутации фонарей обеспечивается контроллером БС, который получает сигналы управления через драйвер последовательного интерфейса от ПУ. В сторону ПУ от контроллера БС передаются сигналы состояния цепей фонарей. Состояние цепей фонарей проверяется путем контроля тока, протекающего в цепи фонаря, датчиками тока. Датчики тока гальванически развязаны от силовых цепей питания фонарей. БС коммутаторов могут быть подключены к одной шине последовательного интерфейса (клеммник X15 в БС), при этом каждый БС должен иметь индивидуальный адрес, который устанавливается при помощи блока переключателей SW1.

1.2.3 БКП обеспечивает прием и коммутацию основного и аварийного напряжений 220В для питания БС, выдачу сигнала об отсутствии основного питания на БС.

## 2 Использование по назначению

### 2.1 Эксплуатационные ограничения

2.1.1 Условия эксплуатации блоков коммутатора должны соответствовать п.1.1.1.3 настоящего РЭ.

2.1.2 Параметры питающей сети и нагрузок должны соответствовать п.1.1.2.1 РЭ.

2.1.3 Запрещается тушение пожара, возникшего в районе размещения блоков изделия водой.

### 2.2 Подготовка изделия к использованию

#### 2.2.1 Меры безопасности при подготовке изделия.

При подготовке изделия необходимо руководствоваться правилами по технике безопасности для установок с рабочим напряжением до 1000 вольт.

#### 2.2.2 Объем и последовательность внешнего осмотра изделия.

**ЖЛСК.468361.003-04РЭ**

При осмотре проверяются:

- .1 Наличие и комплектность документации на изделие.
- .2 Комплектность изделия в соответствии с паспортом на изделие.
- .3 Соответствие типа и номера изделия комплектной документации.
- .4 Наличие необходимых маркировок и надписей.
- .5 Наличие и комплектность ЗИП.

### **2.2.3 Указания об ориентировании изделия.**

ПУ и БС могут быть установлены в любом положении.

Нормальным рабочим положением БКП является положение на вертикальной плоскости с отклонением от вертикали от  $-90^\circ$  до  $+90^\circ$ .

### **2.2.4 Правила и порядок проверки готовности изделия к использованию.**

Перед включением изделия необходимо проверить наличие предохранителей в держателях и их номинал на соответствие технической документации.

### **2.2.5 Указания по включению и опробованию работы изделия.**

2.2.5.1 Для приведения изделия в рабочее положение необходимо:

2.2.5.1.1 Произвести установку блоков коммутатора на рабочие места согласно проектной документации.

2.2.5.1.2 Произвести монтаж кабелей питающей сети, фонарей.

2.2.5.1.3 Измерить сопротивление изоляции кабелей питающей сети, кабелей фонарей при пристыкованных розетках и вилках фонарей с помощью мегаомметра с рабочим напряжением 500В для сети 220В, предварительно проверив их отключенное состояние и отсутствие на них напряжения. Сопротивление изоляции каждого из кабелей должно быть не менее 10МОм при нормальных климатических условиях.

2.2.5.1.4 Произвести подключение комплектного кабеля КС и кабелей фонарей согласно приложению настоящего РЭ и проектной документации.

2.2.5.1.5 Измерить сопротивление изоляции коммутатора по входам основного и аварийного питания X1, X2 (для коммутаторов с БКП) или по входу питания X14 клемма 1,2 на БС (для коммутаторов без БКП) мегаомметром с рабочим напряжением 500В, предварительно замкнув между собой клеммы питания проводом с сечением не менее  $1\text{мм}^2$ . Сопротивление изоляции собранного изделия должна быть не менее 1 МОм при нормальных климатических условиях.

2.2.5.1.6 Произвести подключение кабелей питающей сети (основного и аварийного) к изделию и автоматическим выключателям щитов согласно приложению настоящего РЭ и проектной документации.

2.2.5.1.7 Проверить наличие напряжения сети на шинах щитов питания и параметры сети на соответствие п.1.1.2.1 настоящего РЭ.

2.2.5.2 Для проверки работоспособности изделия:

.1 Подайте на изделие основное и аварийное напряжение питания.

.2 Включите нажатием на кнопку “Вкл” коммутатор в работу, при этом должны: включиться индикатор “Вкл.”, кратковременно включиться индикатор “Пит.авар”, индикаторы включения фонарей у кнопок включения и на мнемосхеме, кратковременно включиться звуковая сигнализация.

.3 Проверьте нажатием кнопки включения фонарей начиная с первого – должны включиться зеленым цветом индикатор у кнопки включенного фонаря и индикатор фонаря на мнемосхеме. Проверьте визуально включение каждого фонаря. Для проверки цепей сигнализации фонарей поочередно, начиная с первого, разрываются цепи фонарей и проверяется срабатывание световой (свет индикатора включения фонаря сменится на красный и мигает, а также мигает индикатор фонаря на мнемосхеме) и звуковой сигнализации на ПУ, после чего восстановите цепи фонарей -

сигнализация должна отключиться.4

. 4 Проверьте при выключенных фонарях на ПУ аварийное включение фонарей переводом переключателей 01...12 на БС в положение “Вкл” – должны включиться на ПУ: желтым цветом индикатор у кнопки включенного фонаря, индикатор фонаря на мнемосхеме. Проверьте визуально включение каждого фонаря.

.5 Проверьте переход изделия на аварийное питание, для коммутатора поставляемого с БКП. Отключите основное питание, изделие автоматически должно перейти на аварийное питание, при этом начнет мигать индикатор «Пит.авар.» на ПУ и включится звуковая сигнализация, которую нужно отключить «кнопкой» «Вкл/Квит».

.6 Проверьте работу сигнализации о потере питания (коммутатор предварительно должен находиться под напряжением не менее 10 минут). Отключите напряжение питания коммутатора. Погаснут все индикаторы включенных фонарей на ПУ и включится звуковая сигнализация, будет мигать индикатор “Вкл” на ПУ. При этом необходимо квитировать сигнал кнопкой «Вкл/Квит». После подачи напряжения питания на коммутатор, его работоспособность должна восстановиться.

.7 По завершению проверки изделия отключите его путем нажатия и удержания кнопки «Вкл/Квит» в течении 3с. Отключите основное и аварийное напряжения питания.

2.2.6 При возникновении неисправностей при подготовке изделия к работе, воспользуйтесь рекомендациями приложения 5.

## 2.3 Использование изделия

2.3.1 Основные режимы изделия :

.1 **«Выключено»** - изделие выключено кнопкой «Вкл/Квит» путем нажатия и удержания ее в течении 3с до выключения индикатора «Вкл». Короткие вспышки индикатора «Вкл» свидетельствуют о наличии напряжения на коммутаторе.

.2 **«Включено»** - изделие находится в рабочем состоянии, светится индикатор «Вкл».

2.3.2 Управление изделием

.1 Включите изделие в работу. Включите необходимые фонари нажатием на кнопки фонарей на ПУ, при этом включится зеленым цветом индикатор у кнопки включенного фонаря и индикатор фонаря на мнемосхеме. В случае неисправности фонаря, цвет индикатора включения фонаря сменится на красный и замигает, а также замигает индикатор фонаря на мнемосхеме и включится звуковая сигнализация. Нажмите на кнопку «Вкл/Квит» - звуковой сигнал отключится, мигание индикатора неисправного фонаря прекратится. Отключите неисправный фонарь и устраните неисправность.

.2 В случае невозможности включения фонарей с ПУ, фонари могут быть аварийно включены выключателями, расположенными на БС, при этом включится индикатор, расположенный рядом с выключателем фонаря, а также на ПУ включится желтым цветом индикатор у кнопки включенного фонаря и индикатор фонаря на мнемосхеме.

## 3 Техническое обслуживание

### 3.1 Общие указания

Для поддержания изделия в постоянной готовности к работе при использовании изделия по назначению предусмотрены следующие виды технического обслуживания: ежемесячный осмотр, ежеквартальный осмотр, техническое обслуживание после суммарной наработки 3000ч. но не реже, чем через 6 мес, осмотры в начале и конце навигации.

Условия эксплуатации при проведении обслуживания должны соответствовать п.1.1.1.3 настоящих РЭ.

### 3.2 Меры безопасности

При приведении технического обслуживания (ТО) необходимо руководствоваться правилами по технике безопасности для установок с рабочем напряжением до 1000 вольт. При подготовке и проведении ТО изделие должно быть отключено от сети 220В.

### 3.3 Порядок технического обслуживания изделия

3.3.1 Ежемесячный осмотр. Проверьте надежность креплений блоков, состояние кабельных выводов, заземление блоков и оплеток кабелей.

3.3.2 Ежеквартальный осмотр и обязательный осмотр в начале и конце навигации. Выполните ежемесячный осмотр. Замерьте сопротивление изоляции изделия, для чего отключите автоматические выключатели на изделие в щитах основного и аварийного питания, проверьте отсутствие напряжения на клеммах подключения кабелей питания. Измерьте сопротивление изоляции изделия по входам основного и аварийного питания X1, X2 (для коммутаторов с БКП) или по входу питания X14 клемма 1,2 на БС (для коммутаторов без БКП) мегаомметром с рабочим напряжением 500В, предварительно замкнув между собой клеммы питания проводом с сечением не менее 1мм<sup>2</sup>. Сопротивление изоляции собранного изделия должна быть не менее 1 МОм при нормальных климатических условиях. В случае понижения сопротивления изоляции примите меры к устранению причин ухудшения изоляции.

Во время проведения обязательного осмотра в начале навигации проведите **проверку работоспособности изделия.**

3.3.3 Вне зависимости от проведения осмотров после 3000ч непрерывной работы или после суммарной наработки изделием 3000ч. но не реже, чем через 6 мес необходимо проводить техническое обслуживание.

Техническое обслуживание заключается в следующем:

- .1 отключить питание изделия;
- .2 произвести внешний осмотр БС, ПУ, БКП;
- .3 очистить наружные поверхности блоков от пыли и грязи;
- .4 произвести подкраску сколов краски наружных поверхностей блоков с применением быстросохнущих нитрокрасок соответствующего тона;
- .5 произвести чистку элементов блоков сжатым воздухом давлением не более 2 атм., ПУ чистить только снаружи;
- .6 проверять надежность контактных соединений и при необходимости их подтянуть;
- .7 проверять сопротивление изоляции изделия в соответствии с п. 2.2.5.1.5 РЭ.

### 3.4 Проверка работоспособности изделия

При проведении проверки работоспособности изделия руководствуйтесь требованиями пункта 2.2.5.2 настоящего РЭ.

### 3.5 Консервация (расконсервация и переконсервация)

Если предполагается, что изделие не будет эксплуатироваться более шести месяцев (если не предполагается производить хотя бы разовые включения) — необходимо провести его консервацию.

**3.5.1 Консервацию** изделия необходимо проводить в следующем порядке:

- .1 отсоединить все кабели и провода от БС, БКП и ПУ;
- .2 демонтировать блоки и кабель КС со штатных мест;
- .3 очистить от грязи и коррозии;

- .4 восстановить нарушенное лакокрасочное покрытие панели и корпусов;
- .5 блоки поместите в плотно закрываемые полиэтиленовые пакеты, поместите в них мешочки с силикагелем, закройте и опечатайте.

### **3.5.2 Переконсервация** изделия должна проводиться каждые 12 месяцев:

- .1 распечатайте и откройте полиэтиленовые пакеты с блоками и кабелями;
- .2 проверьте отсутствие грязи и коррозии на кожухах и деталях блоков и кабелей;
- .3 при необходимости восстановите нарушенное лакокрасочное покрытие кожухов и деталей блоков;
- .4 блоки поместите в плотно закрываемые полиэтиленовые пакеты, поместите в них мешочки с силикагелем, закройте и опечатайте.

**3.5.3 Расконсервацию** изделия для приведения в состояние готовности к использованию по назначению необходимо проводить в следующем порядке :

- .1 распечатайте и откройте полиэтиленовые пакеты с блоками;
- .2 проверьте отсутствие грязи и коррозии на кожухах и деталях блоков и кабелей;
- .3 при необходимости восстановите нарушенное лакокрасочное покрытие кожухов и деталей блоков;
- .4 установите все блоки на штатные места и подготовьте к работе согласно пунктам 2.2.3, 2.2.4, 2.2.5.1 настоящего РЭ;
- .5 проведите проверку работоспособности изделия согласно п.2.5.2.РЭ.

## **4 Текущий ремонт**

### **4.1 Общие указания**

4.1.1 Текущий ремонт, проводимый на месте может осуществляться силами обслуживающего персонала, знающего правила эксплуатации электроустановок до 1000В, изучившего настоящее руководство и имеющего квалификацию «Специалиста по эксплуатации электрооборудования» или «Электромеханика».

4.1.2 Для диагностики неисправностей изделия используйте приложение 6 «Неисправности и методы их устранения».

По вопросам неисправностей изделия, не поддающихся диагностике, следует обратиться в сервисный центр или службу технической поддержки производителя.

4.1.3 Собственными силами обслуживающего персонала может производиться:

- .1 Замена предохранителей;
- .2 Ремонт, отключение и подключение всех кабелей;
- .3 Замена клеммников, держателей предохранителей и контакторов, не требующая пайки.

4.1.4 Ремонт неисправностей, не перечисленных в п.4.1.3, может производиться только сертифицированными сервисными центрами или службами технической поддержки производителя.

### **4.2 Меры безопасности**

После проведения диагностики, перед проведением текущего ремонта необходимо отключить основное и аварийное питание и убедиться в отсутствии напряжения на входных клеммах изделия. При приведении текущего ремонта необходимо руководствоваться правилами по технике безопасности для установок с рабочим напряжением до 1000 вольт.

## 5 Хранение

5.1 Хранение изделия в таре должно соответствовать условиям хранения 1 по ГОСТ 15150-69.

5.2 В помещениях для хранения изделия не должно быть паров кислот, щелочей, агрессивных газов и других вредных примесей, вызывающих коррозию.

5.3 Перед началом хранения необходимо провести консервацию оборудования с целью хранения и поместить его в штатную тару.

5.4 Срок хранения изделия в упаковке без переконсервации должен быть не более 12 месяцев.

5.5 Через **каждые три года** хранения изделия в упаковке, с учетом регулярной переконсервации, необходимо производить расконсервацию и проверку работоспособности изделия согласно требованиям пункта 2.2.5.2 настоящего РЭ.

## 6 Транспортирование

6.1 Для транспортирования изделия необходимо произвести упаковку изделия в соответствие с п.1.1.7 настоящего РЭ.

6.2 Транспортирование упакованного в штатную тару изделия производится любым видом транспорта в крытых транспортных средствах в соответствии с требованиями следующих

документов:

1) "Правила перевозок грузов автомобильным транспортом"/М-во автомоб. трансп. РСФСР - 2-е изд. - М.: Транспорт, 1984;

2) "Правила перевозки грузов"/М-во путей сообщ. СССР - М.: Транспорт, 1985;

3) "Технические условия погрузки и крепления грузов"/М-во путей сообщ. СССР - М.: Транспорт, 1988;

4) "Правила перевозки грузов"/М-во речного флота РСФСР - М.: Транспорт, 1989;

5) "Руководство по грузовым перевозкам на внутренних воздушных линиях Союза ССР" /Утв. М-вом гражданской авиации СССР 25.03.75. - М.: МГА, 1975;

6) "Правила перевозки грузов в прямом смешанном железно-дорожно-водном сообщении" /М-во мор. флота РСФСР-3-е изд. - М.: Транспорт, 1985;

7) "Технические условия погрузки и размещения в судах и на складах товарно-штучных грузов"/Утв. М-вом речного флота РСФСР 30.12.87.-3-е изд. - М.: Транспорт, 1990.

6.2 Условия транспортирования изделия должны соответствовать условиям хранения 5 по ГОСТ 15150-69.

## 7 Утилизация

7.1 Критерием предельного состояния изделия являются выработка ресурса, невозможность или технико-экономическая нецелесообразность восстановления работоспособного состояния. После установления непригодности изделия к эксплуатации он подлежит списанию и утилизации по действующим в организациях-пользователях инструкциям.

7.2 Изделие не представляет опасность для жизни, здоровья людей и окружающей среды после окончания срока службы, утилизация его производится без принятия специальных мер защиты окружающей среды.

7.3 Порядок утилизации определяет организация, эксплуатирующая изделие.

## 8 Гарантии изготовителя

Завод-изготовитель гарантирует соответствие изделия требованиям технической документации при соблюдении условий эксплуатации, транспортирования и хранения.

Для изделия устанавливается срок гарантии в соответствии с паспортом.

Гарантия предоставляется только в случае получения заводом-изготовителем от Покупателя или уполномоченного им лица заполненного надлежащим образом сервисного рапорта о проведении пуско-наладочных работ по данному оборудованию на судно.

Организация, выполнившая пуско-наладку изделия, должна быть сертифицирована ООО НПФ «МРС Электроникс».

Сервисный рапорт поставляется вместе с оборудованием и является приложением к техническому паспорту на оборудование.

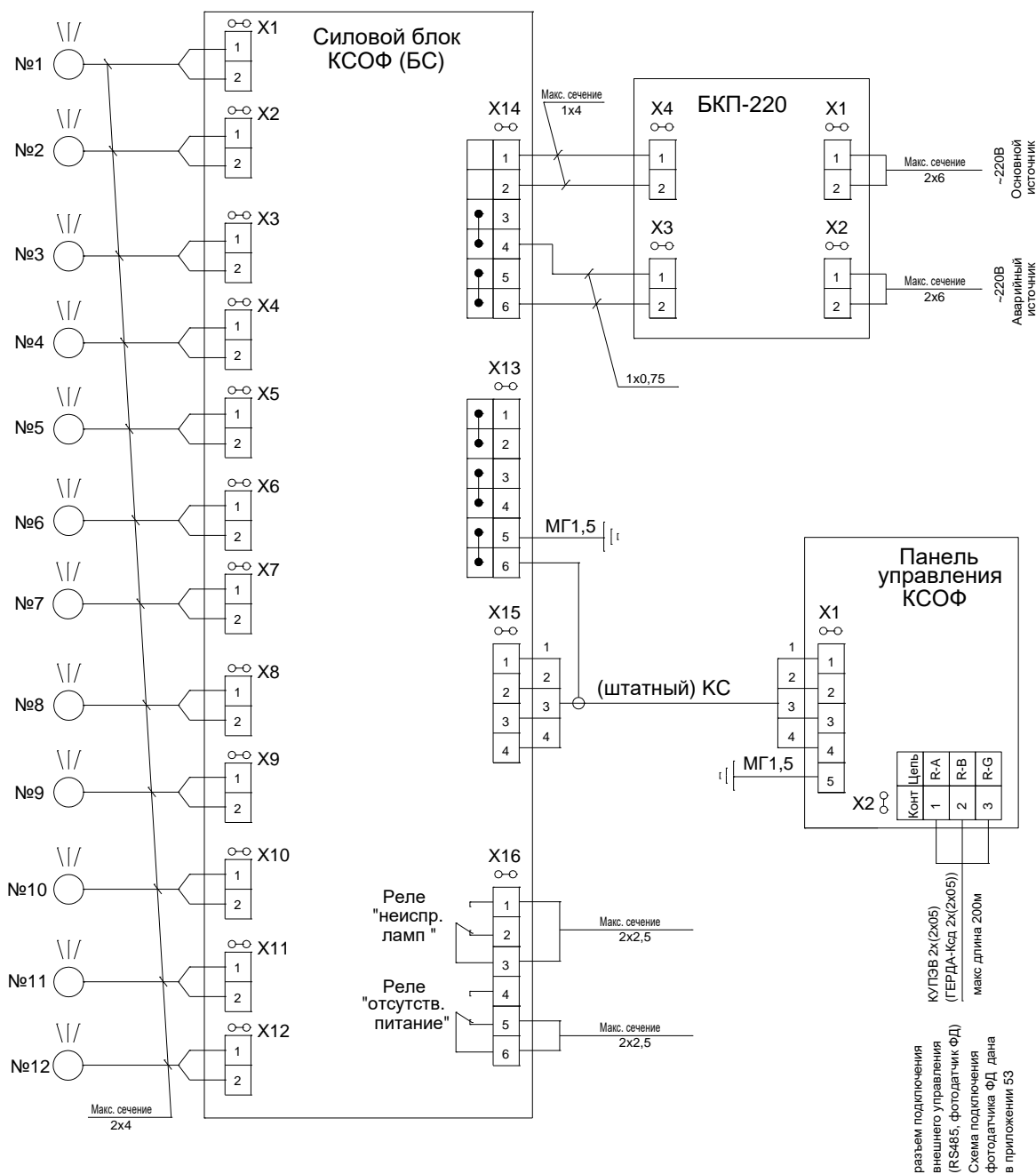
Гарантия подразумевает устранение за счет завода-изготовителя всех недостатков изделия, причиной которых является низкое качество материалов, которые достоверно будут обнаружены в течение гарантийного срока. Гарантийные обязательства не распространяются на недостатки или их последствия, проявившиеся по окончании гарантийного срока, равно как и возникшие из-за непредусмотренного применения или неквалифицированного обслуживания.

Если в течение гарантийного периода изделие окажется дефектным, завод изготовитель либо его уполномоченный Представитель обязан за свой счет устранить дефекты путём ремонта на базе завода-изготовителя или заменить неисправное изделие.

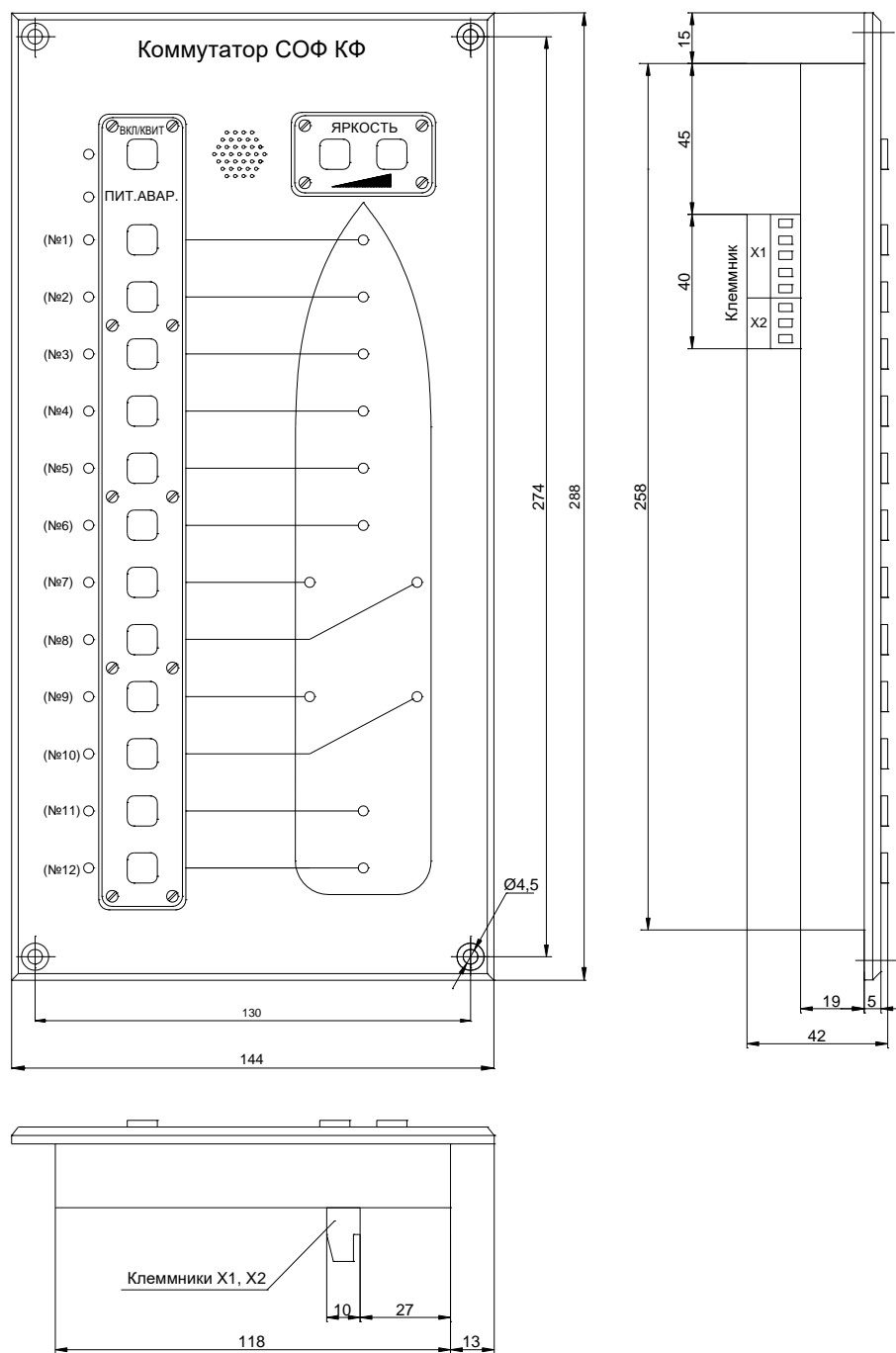
## 9 Сведения об изготовителе

**ООО НПФ «МРС Электроникс»**, 603014, г. Нижний Новгород, Сормовское шоссе, д.24Н, адрес для корреспонденции: 603137, г.Нижний Новгород, ОПС 137, а/я 159; **Телефон/факс: +7(831)275-93-80, E-mail: info@mrs-e.ru, http:// [www.mrs-e.ru](http://www.mrs-e.ru)**





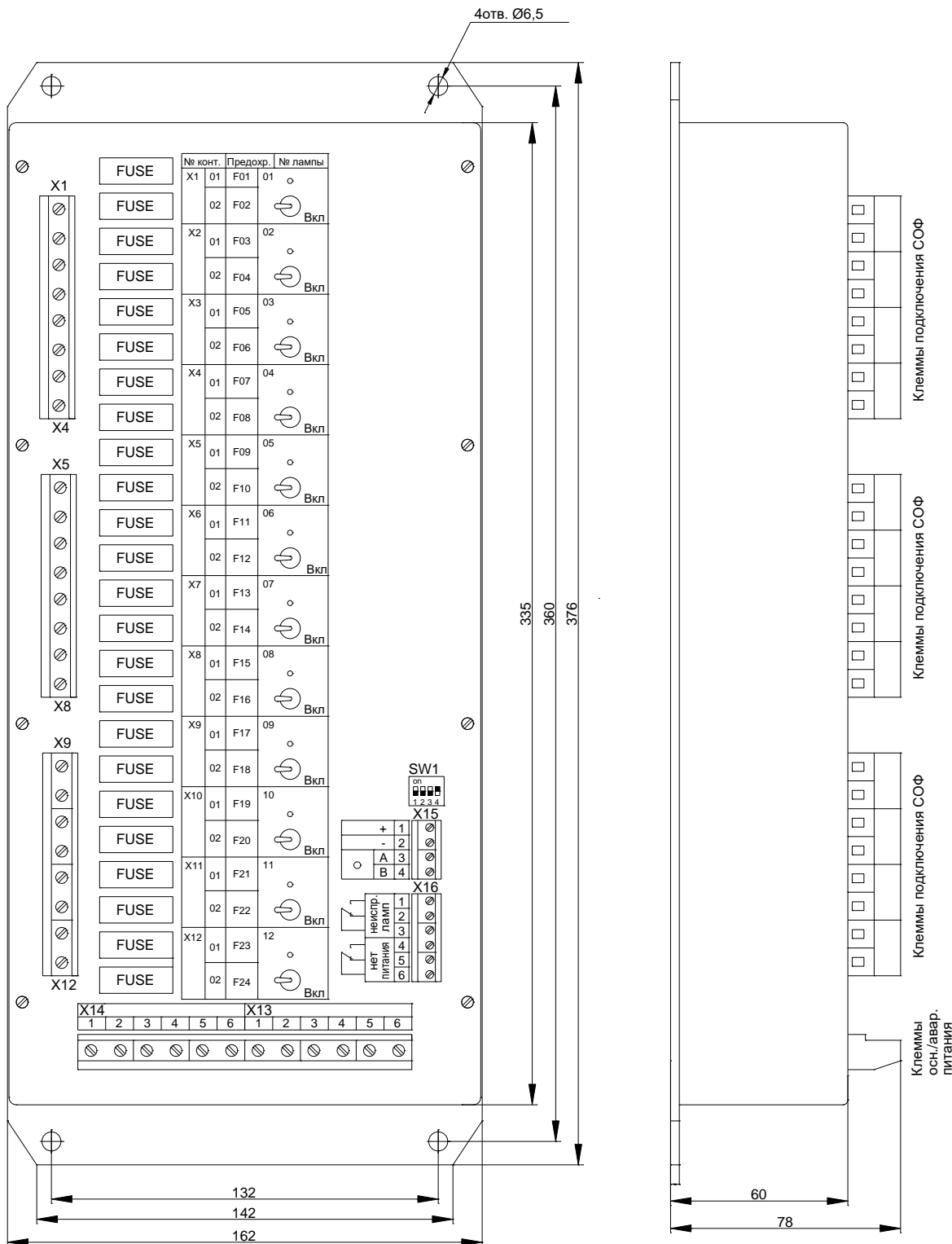
**Коммутатор КФ-220-12С**  
**Схема электрическая соединений**



- 1) В скобках указаны № индикаторов фонарей в соответствии со схемой подключения фонарей к силовому блоку коммутатора
- 2) Расположение индикаторов на мнемосхеме фонарей панели управления оговаривается при заказе

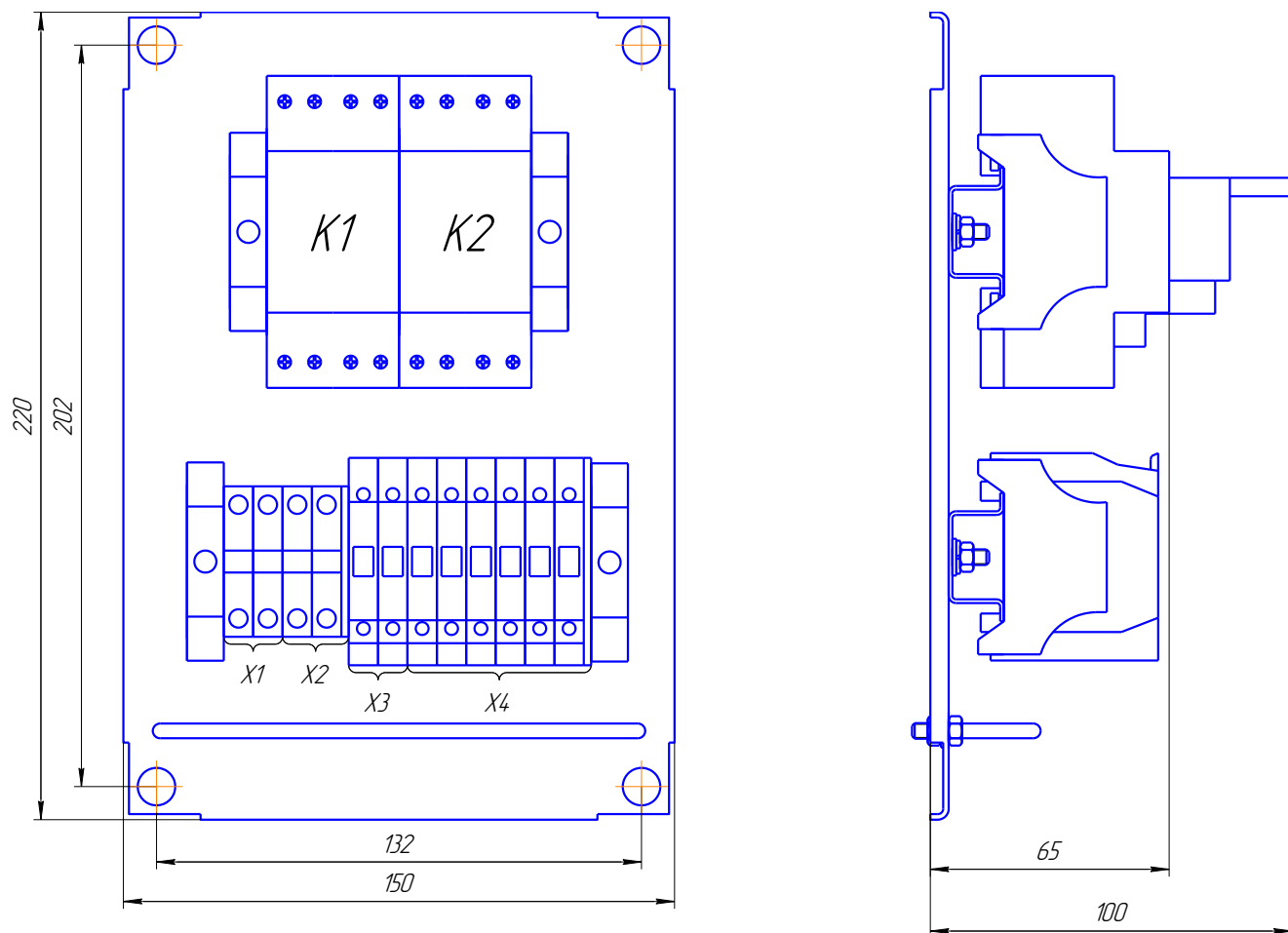
### Панель управления ПУ КФ-12

### Габаритный чертёж



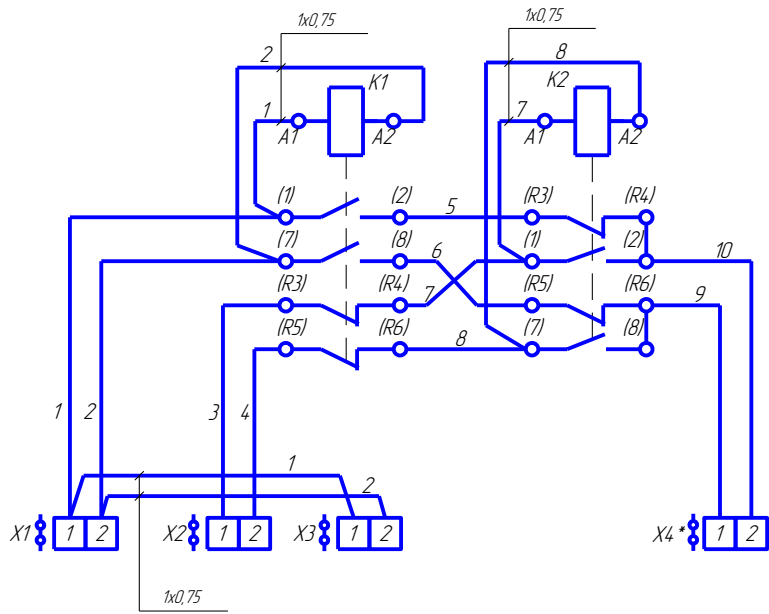
Блок силовой БС КФ-220-12С

Габаритный чертёж



**Блок БКП-220**  
**Габаритный чертёж**

Приложение 5



Блок БКП-220

Схема электрическая принципиальная

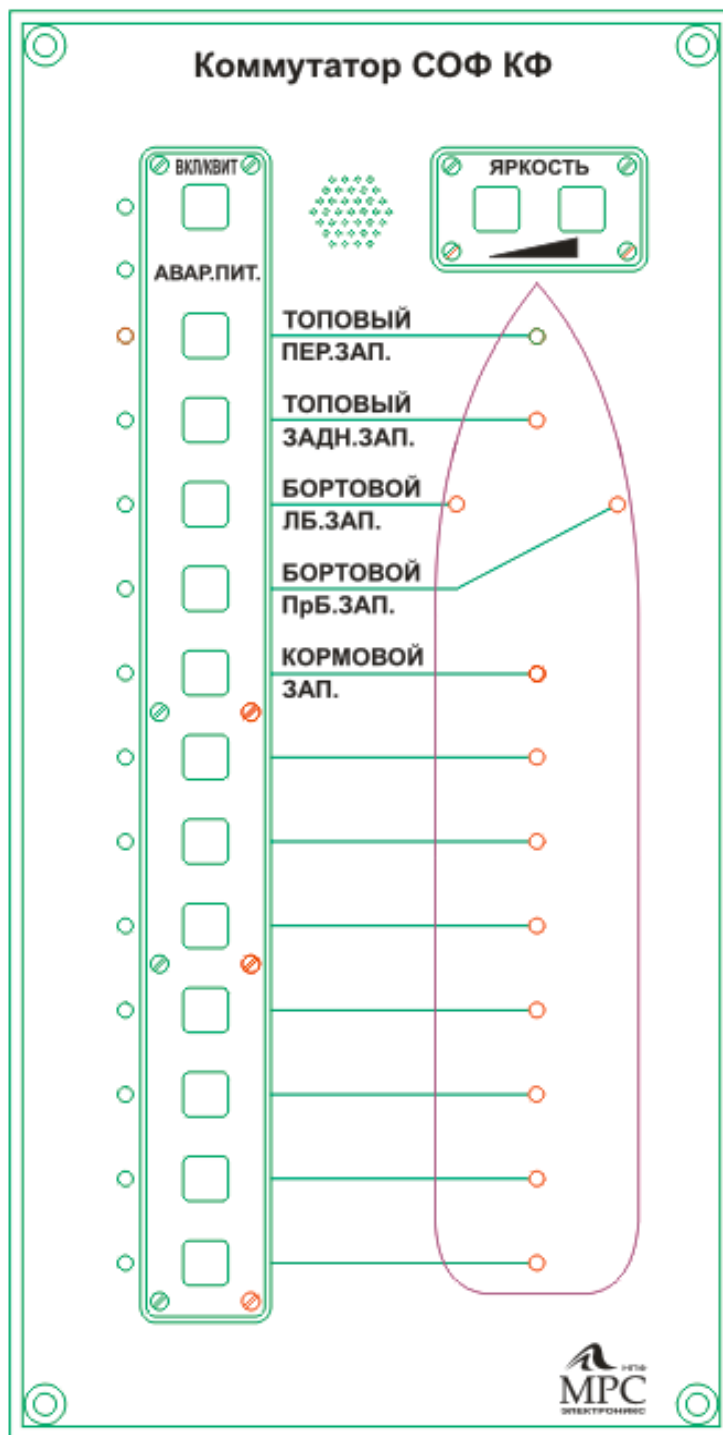
### Неисправности и методы их устранения

Наименование неисправности	Признаки неисправности	Вероятная причина	Методы устранения.
1 Коммутатор не включается в работу, после подачи питания 220В.	1.1 Отсутствует напряжение на вводных клеммах изделия	1.1 Неисправность кабелей	1.1 Проверить исправность кабелей и правильность их подключения к изделию.
	1.2 Напряжение на вводных клеммах изделия присутствует, отсутствует питание 24В на клеммах 1 и 2 X1 ПУ	1.2 Не правильно подключен или не исправен кабель КС.	1.2 Проверьте правильность подключения и исправность кабеля КС.
	1.3 Напряжение на вводных клеммах изделия присутствует, присутствует питание 24В на клеммах 1 и 2 X1 ПУ	1.3 Неисправность ПУ	1.3 Для ремонта ПУ обратитесь в сервисный центр или службу технической поддержки производителя.
		1.4 Не правильно подключен или не исправен кабель КС.	1.4 Проверьте правильность подключения и исправность кабеля КС.
2 Неисправность фонаря	2 Мигает световой индикатор работы фонаря на ПУ и работает акустическая сигнализация	2.1 Перегорел предохранитель данного фонаря.	2.1 Замените предохранитель фонаря на БС
		2.2 Вышла из строя лампа фонаря.	2.2 Замените лампу фонаря
		2.3 Неисправен кабель питания фонаря	2.3 Проверьте кабель на обрыв или КЗ
3 Отсутствует аварийное питание коммутатора	3 Включается звуковая сигнализация, мигает индикатор “Пит.авар”	3.1 Отсутствует аварийное питание на БКП,	3.1 Проверьте цепи основного и аварийного питания
		3.2 Обрыв в цепи контроля наличия основного напряжения, подключаемой к БС к клеммам 4,6 X14	3.2 Проверьте цепи контроля наличия основного напряжения
		3.3 Не отключен для коммутаторов с одним питанием контроль наличия основного напряжения	3.3 Отключите контроль наличия основного напряжения переводом выключателя №4 SW1 на БС в положение “on”
6 Отсутствует сигнализация об аварийном питании коммутатора	6 При отключении основного питания, не мигает индикатор “Пит.авар”	6.1 Не правильно подключены цепи контроля наличия основного напряжения	6.1 Проверьте правильность подключения цепей контроля наличия основного напряжения
		6.2 Отключен контроль наличия основного напряжения	6.2 Включите контроль наличия основного напряжения переводом выключателя №4 SW1 на БС в положение “off”

**Перечень средств измерения для технического обслуживания**

Наименование обеспечения	Обозначение документа на поставку или изготовление	Кол.	Назначение	Примеч.
Мегаомметр переносной ЭС0202/1 на напряжение 500±50В, класс точности 15	ТУ25-7534.014-90	1	Контроль сопротивления изоляции (см.п.2.1.1, 2.1.2)	
Прибор электроизмерительный Ц4352, класс точности 1,0	ТУ-04-3303-77	1	Проверка падения напряжения (см.п.2.1.2, 2.3.3)	

Примечание: *Допускается использование приборов других типов с аналогичными пределами измерений и классом точности*



Внешний вид лицевых панелей (пример)

ПУ КФ-12