

ННПС.425629.002

Перв. примен.

Справ. №

Подп. и дата

Изм. № докум.

Взам. инв. №

Подп. и дата

Изм. № подл.

1. Монтаж выполнить проводом ПуГВ ГОСТ 31947-2012.
2. Заземление, монтаж и подключение выполнять по действующим технологическим инструкциям и сопроводительной документации на аппаратуру.

					ННПС.425629.002			
					Альбом габаритных чертежей и схем подключения Взрывозащищенных извещателей	Лист	Масса	Масштаб
Изм.	Лист	№ докум.	Подп.	Дата				1:2
Разраб.		Россинский		04.07.17				
Пров.		Иванов		04.07.17				
Т.контр.						Лист 1	Листов 6	
Н.контр.		Коршунов		04.07.17		ООО НПФ "МРС Электроникс"		
Утв.		Мушин		04.07.17				

Поз. обозначение	Наименование	Кол	Примечание
<i>Извещатели взрывозащищенные:</i>			
1	Извещатель пожарный ручной взрывозащищенный ИП535-07е		АО "Эридан"
2	Извещатель пожарный тепловой взрывозащищенный ИП103-2/1		АО "Эридан"
3	Извещатель пламени пожарный взрывозащищенный ИПП330-07е «Гелиос»		АО "Эридан"
<i>Посты световые/светозвуковые:</i>			
4	Пост световой взрывозащищенный Экран-С-К1/К2/К3/К4		АО "Эридан"
5	Пост светозвуковой взрывозащищенный Экран-СЗ-К1/К2		АО "Эридан"
6	Пост светозвуковой взрывозащищенный Экран-СУ-К1/К2/К3/К4		АО "Эридан"
7	Пост световой Экран-М-С-К1/К2/К3/К4, IP66		АО "Эридан"
8	Пост светозвуковой Экран-М-СЗ-К1/К2, IP66		АО "Эридан"
9	Пост светозвуковой Экран-М-СУ-К1/К2/К3/К4, IP66		АО "Эридан"
10	Пост световой взрывозащищенный Экран-С-ККВ, с коммут. коробкой		АО "Эридан"
11	Пост светозвуковой взрывозащищенный Экран-СЗ-ККВ, с коммут. коробкой		АО "Эридан"
12	Пост светозвуковой взрывозащищенный Экран-СУ-ККВ, с коммут. коробкой		АО "Эридан"

Габаритный чертеж извещателя ИП535-07е

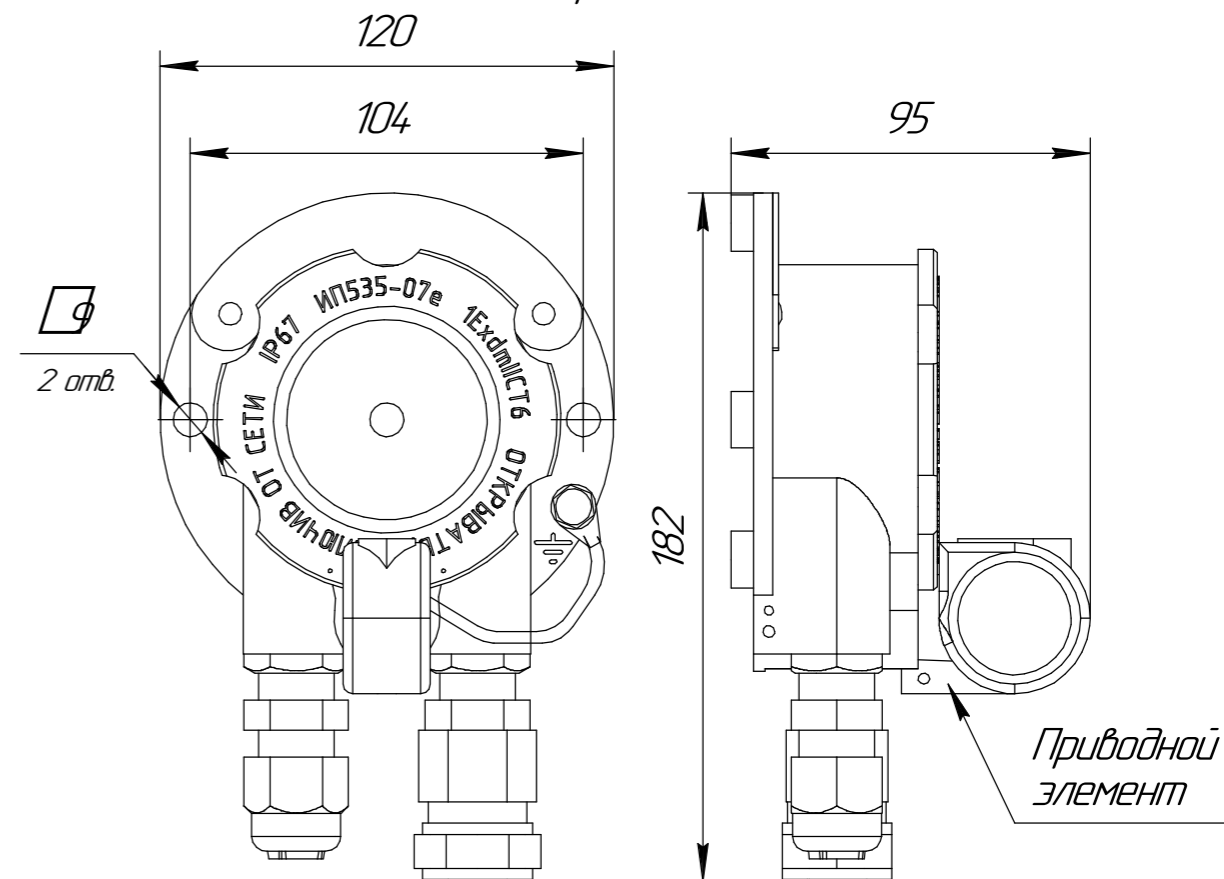
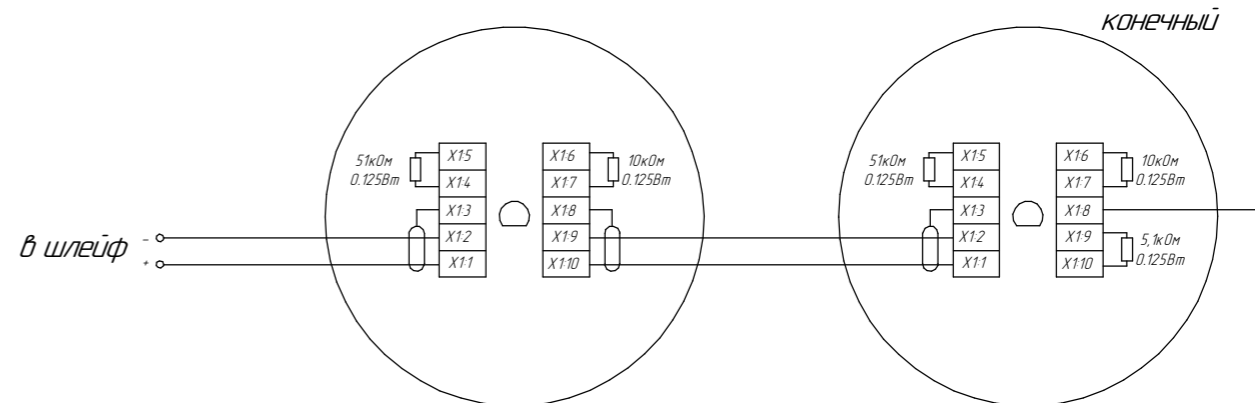


Схема подключения извещателя ИП535-07е

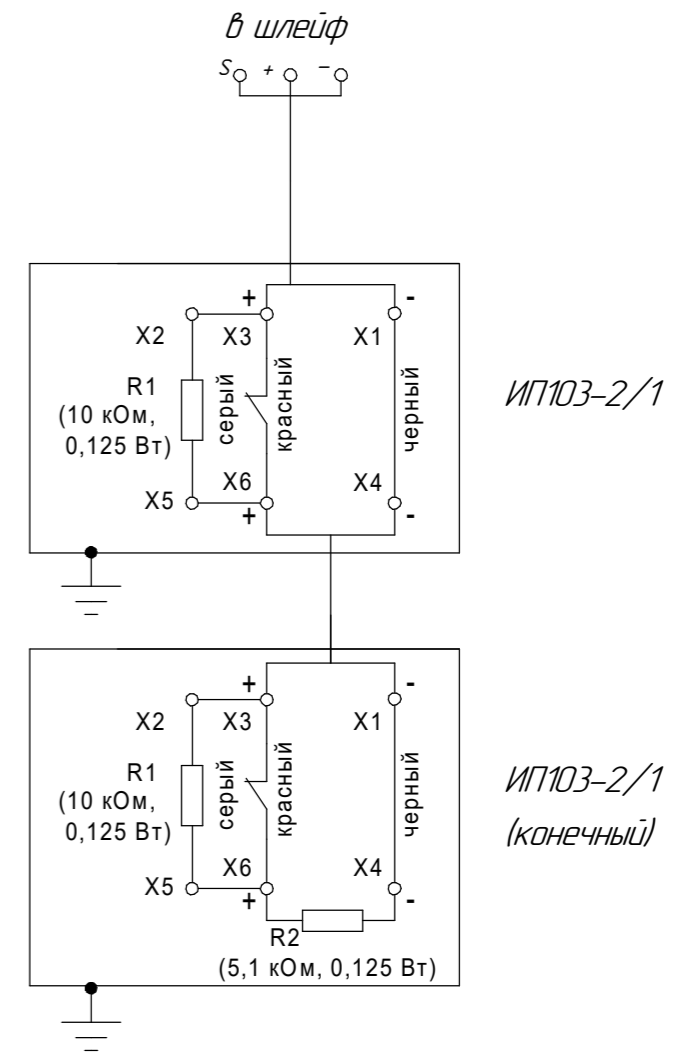
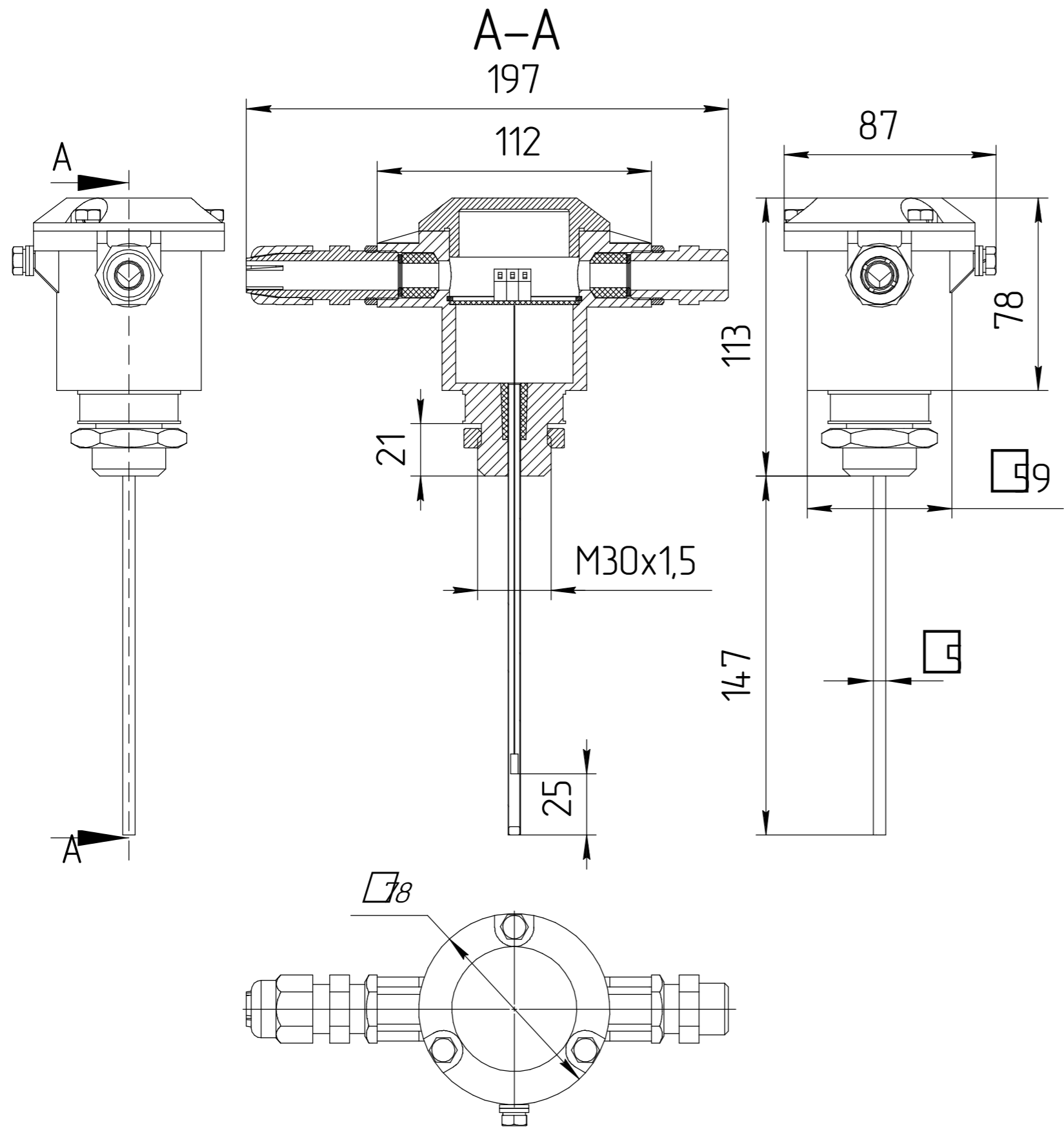


Изм. № подл.	Подп. и дата	Взам. инв. №	Инд. № докл.	Подп. и дата

Изм.	Лист	№ докум.	Подп.	Дата

Габаритный чертеж
извещателя ИП103-2/1

Схема подключения извещателя
извещателя ИП103-2/1



Изм. № подл.	Подп. и дата
Взам. инв. №	Подп. и дата
Инд. № дубл.	Подп. и дата

Изм.	Лист	№ докум.	Подп.	Дата
------	------	----------	-------	------

Габаритный чертеж
извещателя ИПП330-07е «Гелиос»

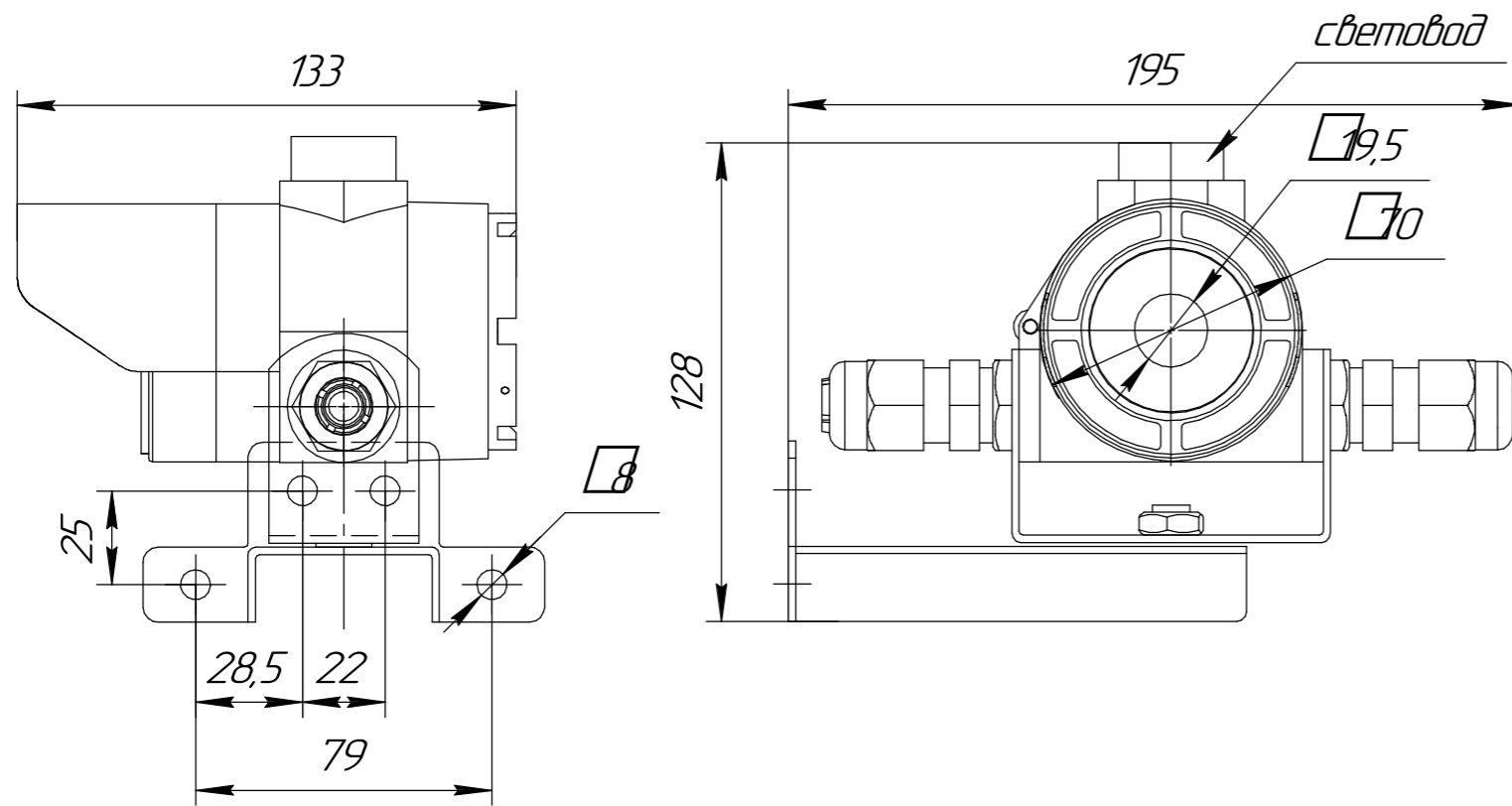
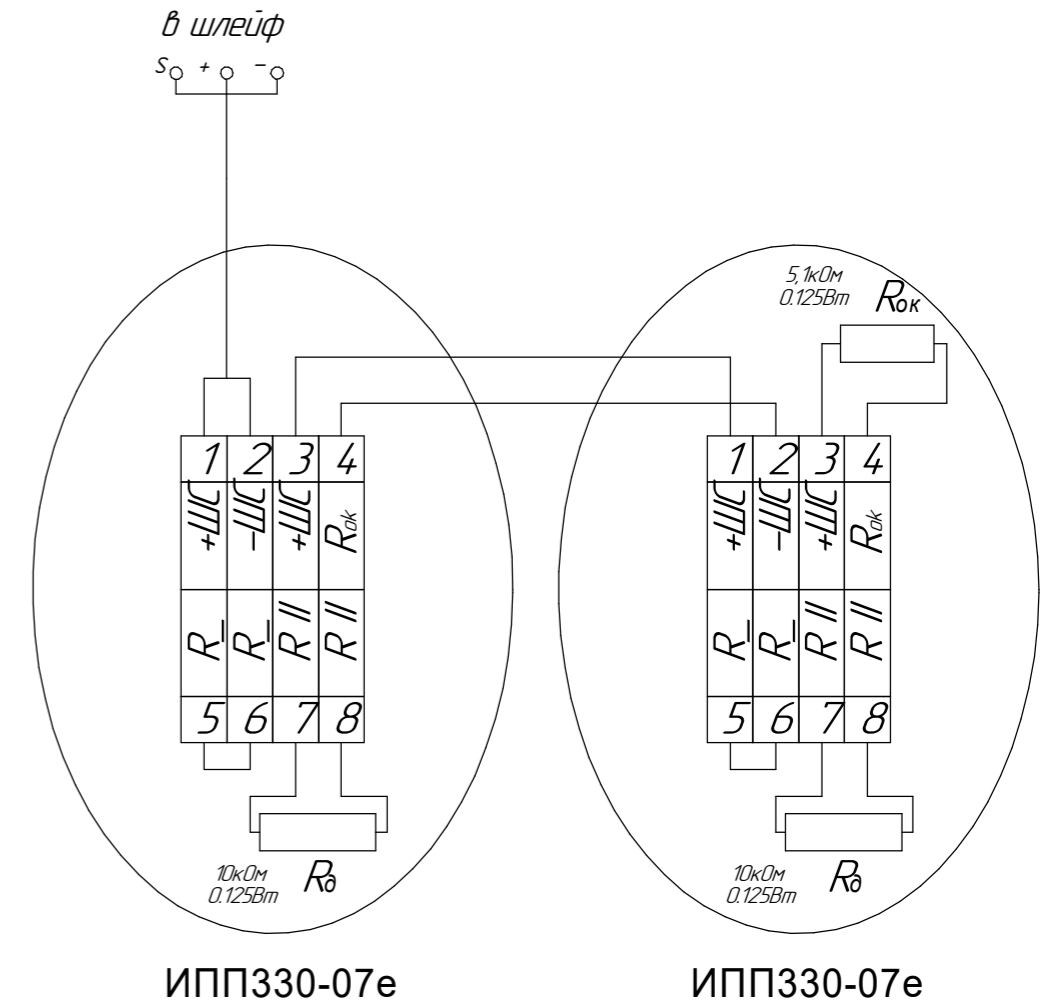
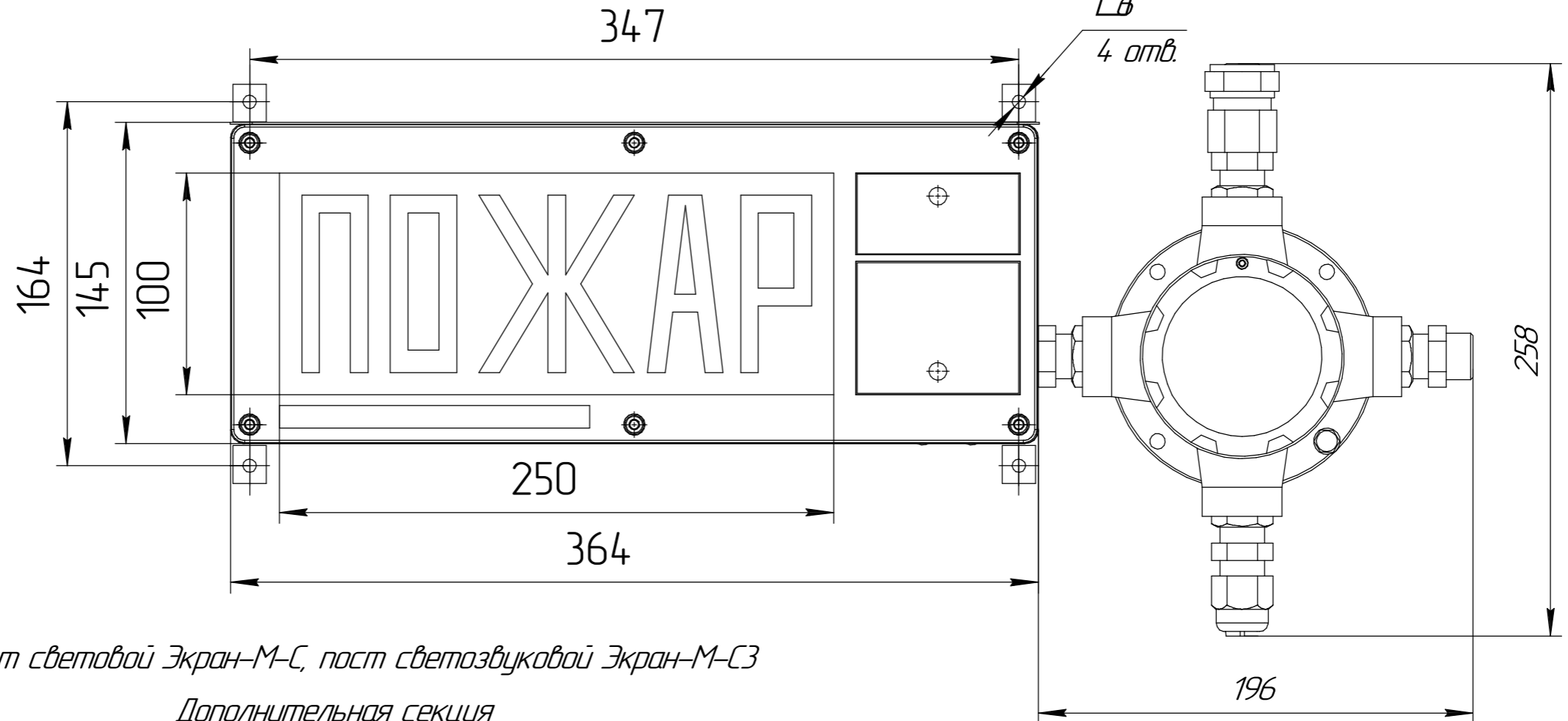


Схема подключения
извещателя ИПП330-07е «Гелиос»



Изм. № подл.	Подп. и дата
Взам. инв. №	Изм. № докум.
Подп. и дата	Подп. и дата

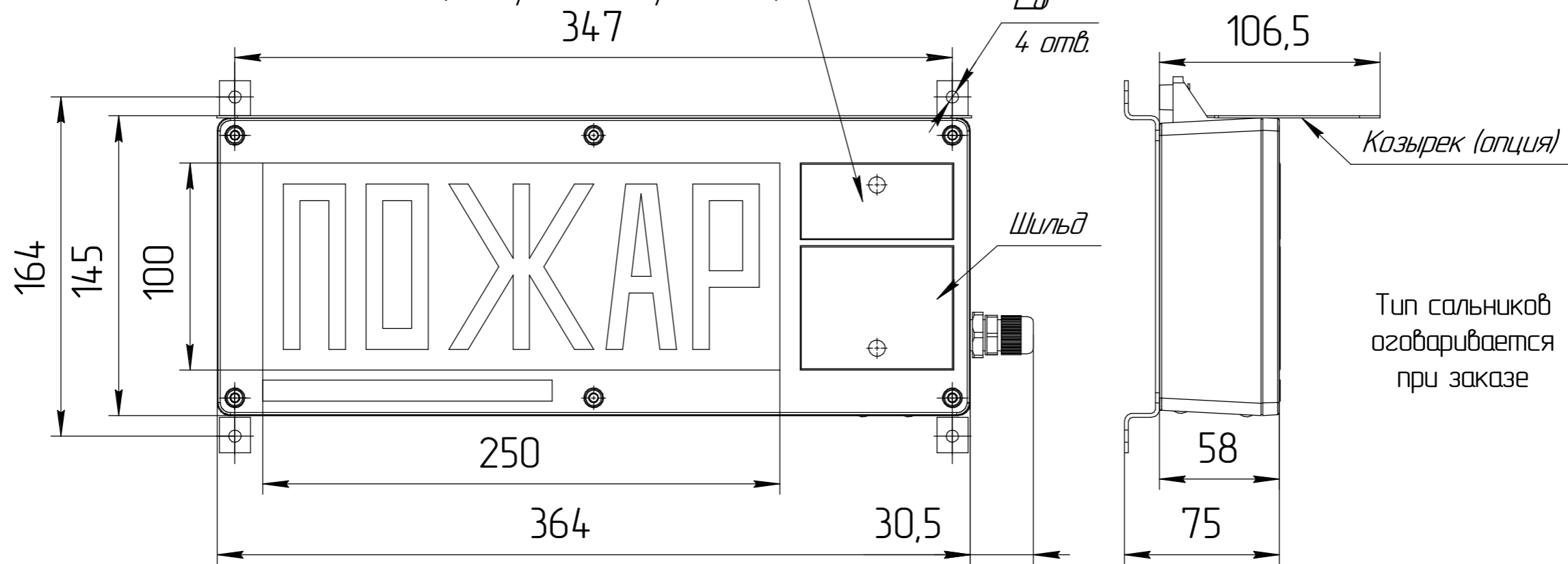
Изм.	Лист	№ докум.	Подп.	Дата
------	------	----------	-------	------



Тип вводных устройств оговаривается при заказе

Пост световой Экран-М-С, пост светозвуковой Экран-М-СЗ

Дополнительная секция (оговаривается при заказе)

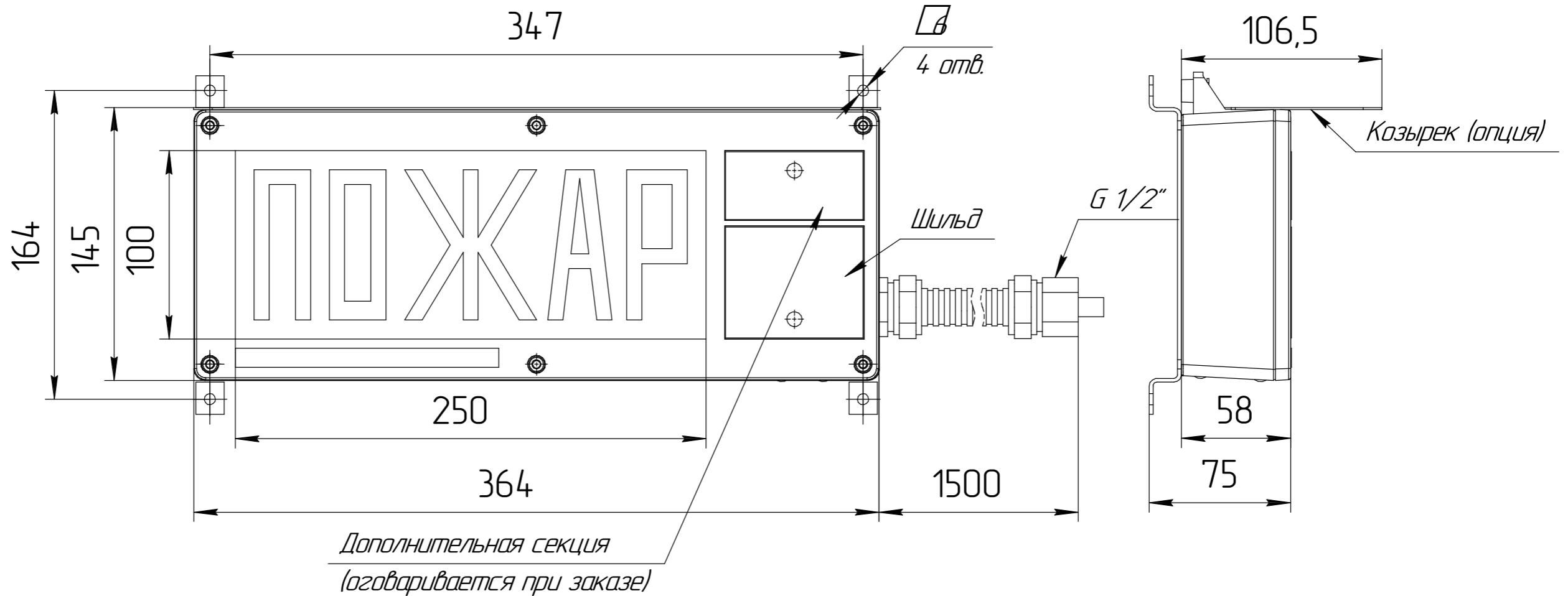


Тип сальников оговаривается при заказе

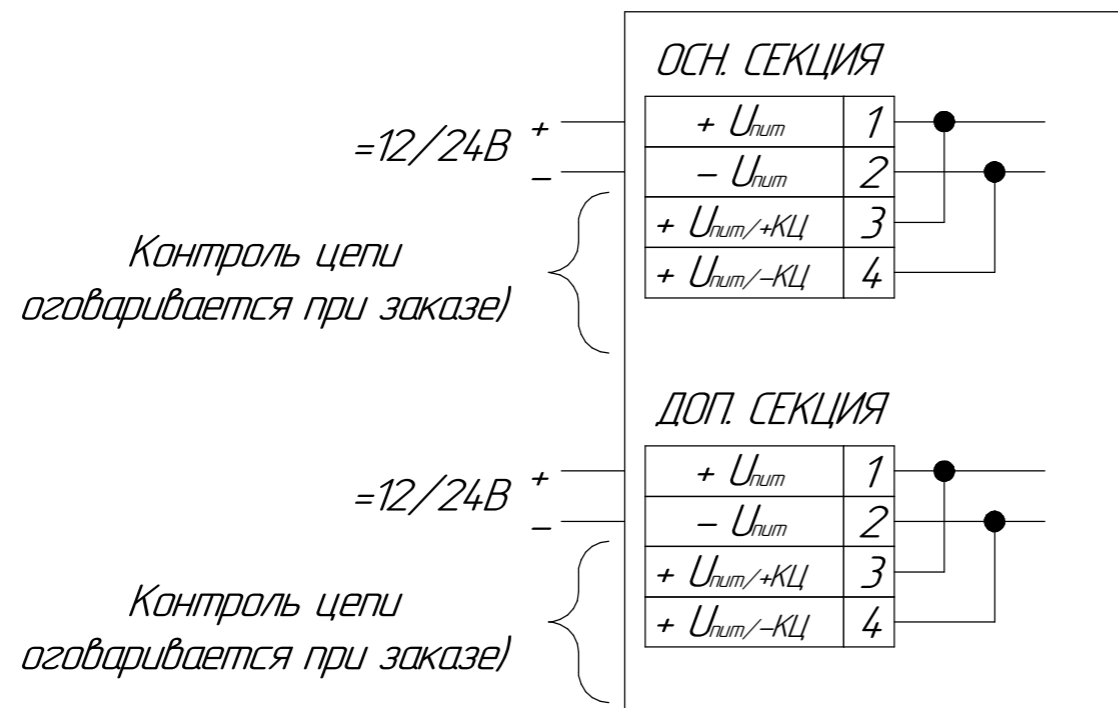
Изм. № подл.	Подп. и дата
Взам. инв. №	Инд. № дубл.
Подп. и дата	Подп. и дата

Изм.	Лист	№ докум.	Подп.	Дата
------	------	----------	-------	------

Пост световой взрывозащищенный Экран-С,
пост светозвуковой взрывозащищенный Экран-СЗ



Пост световой взрывозащищенный Экран-С,
пост светозвуковой взрывозащищенный Экран-СЗ,
пост световой Экран-М-С, пост светозвуковой Экран-М-СЗ
Схема подключения



Изм.	Лист	№ докум.	Подп.	Дата

Изм. № подл.	Подп. и дата
Взам. инв. №	Подп. и дата
Инв. № дубл.	Подп. и дата