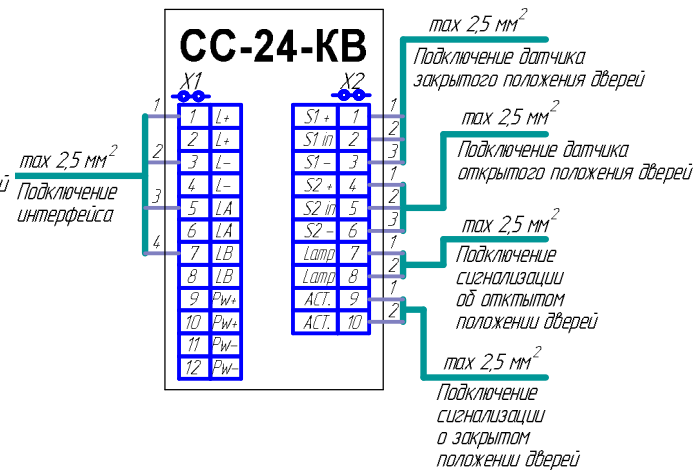
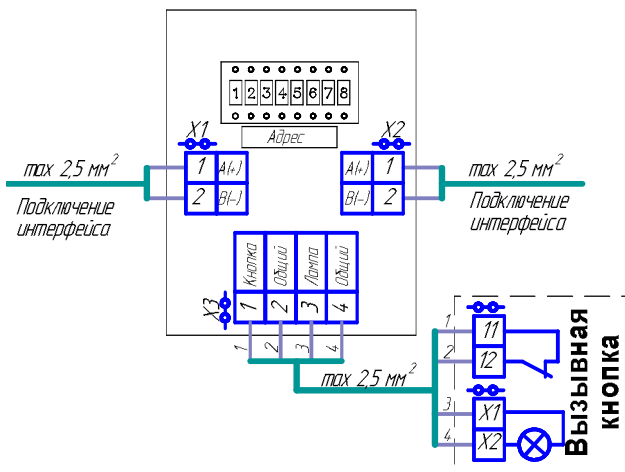


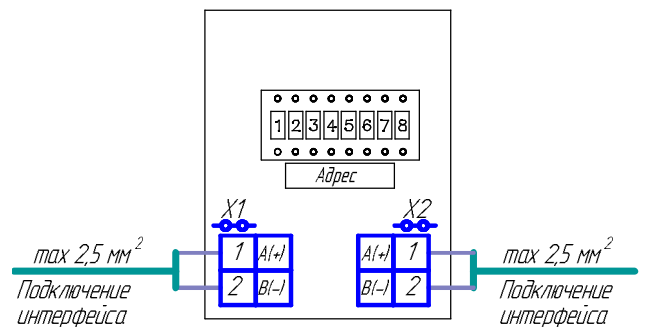
Контроллер СС-24-КП
Схема подключения



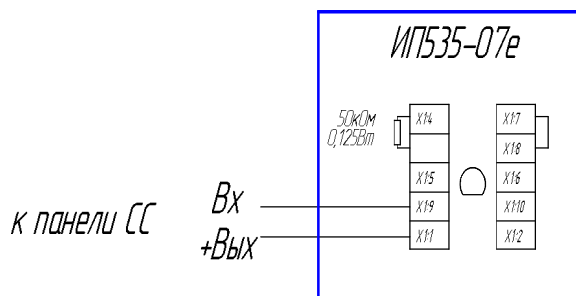
Контроллер СС-24-КВ
Схема подключения



Контроллер СС-24-КПМ
Схема подключений



Пост кнопочный ПК1-А
Схема подключений



Извещатель пожарный ручной взрывозащищенный ИП535-07е
Схема подключения