

Панель сигнализации судовых систем

СС-24-30МЩ IP56

Техническое описание

и инструкция по эксплуатации

ННПС.656612.104-08ТО

СОДЕРЖАНИЕ

	Лист
<u>Введение</u>	3
<u>1.Техническое описание</u>	4
<u>1.1.Назначение и состав</u>	4
<u>1.2.Основные технические данные</u>	5
<u>1.3.Устройство и работа отдельных узлов</u>	8
<u>2.Инструкция по эксплуатации</u>	9
<u>2.1.Указание мер безопасности и противопожарной техники</u>	9
<u>2.2.Общие указание и уход</u>	9
<u>2.3.Подготовка к действию</u>	9
<u>2.4.Ввод в действие и порядок работы</u>	9
<u>2.5.Вывод из действия</u>	9
<u>2.6.Возможные неисправности и методы их устранения</u>	10
<u>2.7.Техническое обслуживание в походе и межпоходовый период</u>	10
<u>2.8.Консервация и расконсервация</u>	10
<u>2.9.Обслуживание во время длительного бездействия</u>	10
<u>2.10.Техническое обеспечение</u>	11
<u>2.11.Утилизация</u>	11
Приложение 1.....	12
<u>Приложение 2</u>	13
Приложение 3.....	14
Приложение 4.....	15

ВВЕДЕНИЕ

Настоящее техническое описание предназначено для изучения панели сигнализации судовых систем СС-24-30МЩ IP56 и является обязательным руководством при его испытаниях и эксплуатации.

Условные обозначения:

ПСС	панель сигнализации судовых систем
ПОСС	панель объединённой сигнализации судовых систем
РЩ	распределительный щит
АРЩ	аварийный распределительный щит

1 Техническое описание.

1.1 Назначение и состав.

1.1.1. ПСС предназначен для приёма и сбора сигналов от датчиков судовых систем, индикации о работе механизмов и сигнализации состояния систем.

1.1.2 ПСС выполнена в виде щита со встроенной панелью СС-24-30М. ПСС предназначена для установки на вертикальную поверхность. Степень защиты ПСС – IP56.

1.1.3. СС-24-30М выполнена в виде моноблока для встраивания в пультовую конструкцию, имеет исполнение лицевой панели IP44.

На лицевой панели СС-24-30М находятся следующие органы индикации и управления:

- индикатор «Работа» для индикации о включенном состоянии панели;
- индикатор «Авар.питание» для индикации о переходе СС-24-30М на аварийное питание;
- индикаторы 1...30 каналов СС-24-30М;
- излучатель звуковой сигнализации;
- кнопка «КВИТИР/ТЕСТ»;

На задней стороне СС-24-30М расположены мостик крепления кабелей и клеммники:

- X1 – для подключения питающих кабелей основного источника 24В (от РЩ) и 24В аварийного источника (от АРЩ), датчиков подключаемых к входам 1...19 ПСС, исполнительных устройств к выходам 1...4, дублирующей кнопки «квитирование», шины данных объединённой сигнализации систем, выведенных на X1 в соответствии со схемой подключения системы сигнализации (Приложение 1);
- X2 - для подключения датчиков ко входам 20...30 ПСС, выведенных на X2 в соответствии со схемой подключения системы сигнализации (Приложение 1).

На внутренней дверце щита СС-24-30МЩ IP56 расположены:

- панель СС-24-30М;

Внутри щита СС-24-30МЩ IP56 на монтажной панели расположено:

- клеммы подключения кабелей датчиков и исполнительных механизмов – X2;
- клеммы подключения кабеля основного и аварийного питания =24В – клеммник X1;
- блок питания ВА-БП-120-24.

1.1.4 Схема электрическая соединений ПСС - Приложение 4

1.2 Основные технические данные

1.2.1

Напряжение сети постоянного тока, В	24
Допустимое отклонение напряжения сети	-25% +30%
Потребляемая мощность не более, Вт	5
Количество контролируемых и индицируемых сигналов (входов)	30
Количество выходов управления механизмами	4
Дополнительная опция: СС-24-30МЦ IP56 со встроенным блоком питания ВА-БП-120-24 для питания от сети ~220В	
Вес изделия не более, кг	

ПСС рассчитан на подключение контактных датчиков любого типа.

1.2.2 Включение блокировки, задержки срабатывания, звуковой сигнализации производится при программировании панели в соответствии с таблицей для заказа, разрабатываемой проектантом системы сигнализации.

Таблица заказа панели сигнализации судовых систем
СС-24-30МЦ IP56 (пример)

Таблица 1

Номер входа	Срабатывание сигнала (по величине напряжения на входе) *	Задержка срабатывания сигнала (10с)	Блокировка повторного срабатывания **	Звуковая сигнализация	Цвет индикатора (зелёный, жёлтый, красный)	Наименование сигнала (для гравировки на панели)
1	2	3	4	5	6	7
Vх.1	1	V	V	V	Желтый	Танк №1 ЛБ 95%
Vх.2	1	V	V	V	Красный	Танк №1 ЛБ 98%
Vх.3	1	V	V	V	Желтый	Танк №2 ЛБ 95%
Vх.4	1	V	V	V	Красный	Танк №2 ЛБ 98%
Vх.5	1	V	V	V	Желтый	Танк №3 ЛБ 95%
Vх.6	1	V	V	V	Красный	Танк №3 ЛБ 98%
Vх.7	1	V	V	V	Желтый	Танк №4 ЛБ 95%
Vх.8	1	V	V	V	Красный	Танк №4 ЛБ 98%
Vх.9	1	V	V	V	Желтый	Танк №5 ЛБ 95%
Vх.10	1	V	V	V	Красный	Танк №5 ЛБ 98%
Vх.11	1	V	V	V	Желтый	Танк №1 ПрБ 95%
Vх.12	1	V	V	V	Красный	Танк №1 ПрБ 98%
Vх.13	1	V	V	V	Желтый	Танк №2 ПрБ 95%
Vх.14	1	V	V	V	Красный	Танк №2 ПрБ 98%
Vх.15	1	V	V	V	Желтый	Танк №3 ПрБ 95%
Vх.16	1	V	V	V	Красный	Танк №3 ПрБ 98%
Vх.17	1	V	V	V	Желтый	Танк №4 ПрБ 95%
Vх.18	1	V	V	V	Красный	Танк №4 ПрБ 98%
Vх.19	1	V	V	V	Желтый	Танк №5 ПрБ 95%
Vх.20	1	V	V	V	Красный	Танк №5 ПрБ 98%
Vх.21	1	-	-	V	Красный	Нет питания датчиков группы 1

Номер входа	Срабатывание сигнала (по величине напряжения на входе)*	Задержка срабатывания сигнала (10с)	Блокировка повторного срабатывания**	Звуковая сигнализация	Цвет индикатора (зелёный, жёлтый, красный)	Наименование сигнала (для гравировки на панели)
1	2	3	4	5	6	7
Вх.22	1	-	-	V	Красный	Нет питания датчиков группы 2
Вх.23	1	-	-	-	Зеленый	Квитирование***
Вх.24	1	-	-	-	Зеленый	Сброс
Вх.25	1	V	V	V	Желтый	-
Вх.26	1	V	V	V	Красный	-
Вх.27	1	V	V	V	Желтый	-
Вх.28	1	V	V	V	Красный	-
Вх.29	1	V	V	V	Желтый	-
Вх.30	1	V	V	V	Красный	-

* «1» соответствует входному напряжению +16В...+32В относительно цепи -24В (срабатывание сигнализации по замыканию контакта датчика на +24В)

* «0» соответствует входному напряжению 0В...+6В относительно цепи -24В (срабатывание сигнализации по размыканию контакта датчика от +24В)

** Блокировка повторного срабатывания осуществляется при троекратном срабатывании и квитировании сигнала в течении 15 минут. Сброс сигнала осуществляется длительным удержанием кнопки «квитир./тест»

***Срабатывание по вх.23 или кнопке Квит. с панели.

Таблица 2

Номер выхода	№ входа (сигнала) для срабатывания ключа	№ входа (сигнала) на отключение ключа	Режим работы ключа статический/импульсный $\tau_{и} = 1с$	Примечание
1	2	3	4	5
Вых.1	Вх.1-20	Кн. «Квитирование», Вх.23	статический	Внешний звуковой сигнал
Вых.2	Вх.1, 3, 5, 7, 9, 11, 13, 15, 17, 19	Кнопка «КВИТ», Вх.23 - выход переключается в статический режим. Вх.24 – выход отключается.	статический/импульсный	Внешний световой сигнал 95% (желтый)
Вых.3	Вх.2, 4, 6, 8, 10, 12, 14, 16, 18, 20	Кнопка «КВИТ», Вх.23 - выход переключается в статический режим. Вх.24 – выход отключается.	статический/импульсный	Внешний световой сигнал 98% (красный)
Вых.4	-	-	-	-

Таблица соответствия

Номер панели по схеме заказчика	Зав.№ в соответствии с СУПом	Тип панели
УУ/1	4603, 4604	СС-24-30МЩ IP56
УУ/2	4605, 4606	СС-24-30МОЩ IP56

1.3 Устройство и работа отдельных узлов.

1.3.1 Включение ПСС в работу происходит сразу после подачи напряжения питания 24В на Х1, при этом происходит кратковременное включение индикаторов и звукового сигнала, после чего ПСС производит анализ состояния входов каналов.

1.3.2 Проверка работоспособности индикаторов и звукового сигнала производится при подаче питания на ПСС.

1.3.3 При несоответствии состояния датчиков (см. таблицу 1) нормальным режимам (состояние неисправности, "Аварии") начинают мигать индикаторы данных датчиков и включается звуковая сигнализация, которая может быть отключена кнопкой "КВИТ".

1.3.4 После квитирования сигнала ранее мигавший индикатор переходит на постоянное свечение, а в случае исчезновения сигнала нештатного состояния (неисправности, «Аварии») датчика – индикатор гаснет.

1.3.5 Если сигнал нештатного состояния датчика (для каналов, указанных в графе 4 таблицы 1) появляется и квитируется 3 раза в течении 15 минут, то вход данного датчика блокируется, а индикатор остается гореть до общего сброса системы.

1.3.6 Общий сброс системы осуществляется отключением напряжения питания ПСС или длительным (не менее 6 секунд) нажатием на кнопку "КВИТ".

1.3.7 ПСС имеет 4 выходных ключа (сухих контактов реле) для управления внешними устройствами, механизмами, передачи сигналов на удаленные анализаторы. Срабатывание ключей (замыкание сухих контактов "выход 1..4" клеммника Х1), а так же их отключение, происходит в соответствии с таблицей программирования 2 по заданным в ней сигналам датчиков или по нажатию кнопки "КВИТ".

2 ИНСТРУКЦИЯ ПО ЭКСПЛУАТАЦИИ.

2.1 Указание мер безопасности и противопожарной техники.

2.1.1 Следует помнить, что нештатное перемыкание внешних или внутренних цепей системы может привести к выходу из строя или ухудшению технических параметров отдельных элементов. Поэтому осуществлять ремонтно-профилактические и монтажные работы следует только при полностью отключенном ПСС.

2.1.2 Запрещается тушение пожара, возникшего в районе размещения ПСС водой.

2.2 Общие указания и уход.

2.2.1 К эксплуатации ПСС могут быть допущены только лица, изучившие данную инструкцию, инструкции по КИП.

2.2.2 Панель ПСС специального ухода не требует.

2.3 Подготовка к действию.

2.3.1 Убедитесь в наличии аппаратуры на штатных местах.

2.3.2 Убедитесь, что все кабели подключены и надежно затянуты.

2.3.3 Убедитесь в исправности перемычек заземления.

2.3.4 Измерьте сопротивление изоляции ПСС со стороны кабелей питания в РЩ (АРЩ). Измерения проводят переносным мегаомметром на 100В.

2.4 Ввод в действие и порядок работы.

Ввод в действие допускается только после того, как будут приведены в штатное рабочее состояние сети питания основная и аварийная, подключены действующие линии датчиков.

2.4.1 Подайте основное и аварийное питание на ПСС от РЩ и АРЩ.

2.4.2 При подаче питания панель ПСС автоматически выполнит тестирование. Включатся индикаторы каналов 1...30 и прерывистый звуковой сигнал. Дождитесь окончания проверки. ПСС исправен и готов к работе.

2.5 Вывод из действия.

Для вывода панели из действия отключите автомат питания ПСС на щите РЩ (АРЩ) 24В.

2.6 Возможные неисправности и методы их устранения.

Наименование неисправности, внешние признаки	Вероятная причина	Методы устранения.
При включении ПСС ни один индикатор не светится	Отсутствие основного и аварийного питания	Проверьте включенное положение автоматов в РЩ (АРЩ)
При тестировании ПСС (при подаче питания в отсутствии нештатных состояний) не включаются индикаторы 1...30	Неисправен индикатор	Обратиться в службу ремонта для замены индикатора.
При тестировании ПСС (при подаче питания в отсутствии нештатных состояний) не включаются звуковой сигнал	Неисправен звуковой сигнал	Обратиться в службу ремонта для замены динамика.

2.7 Техническое обслуживание в походе и межпоходовый период.

Для поддержания ПСС в постоянной готовности к работе производите следующие периодические осмотры:

2.7.1 Ежедневный осмотр. Произведите внешний осмотр ПСС. Убедитесь в отсутствии механических повреждений, пыли, влаги, посторонних предметов на них.

2.7.2 Еженедельный осмотр. Выполните ежедневный осмотр. Проверьте надежность, состояние кабельных выводов, заземления панели и оплеток кабелей.

2.7.3 Ежемесячный осмотр. Выполните еженедельный осмотр. Замерьте сопротивление изоляции ПСС в соответствии с п.2.3.4. настоящей инструкции. В случае понижения сопротивления изоляции примите меры к устранению причин этого явления.

2.8 Консервация и расконсервация.

Консервацию ПСС производить в следующем порядке:

- отсоединить все кабели от клемм ПСС;
- очистить от грязи и коррозии;
- восстановить нарушенное лакокрасочное покрытие панели и корпусов;
- закройте ПСС полиэтиленовым чехлом и опечатайте.

2.9 Техническое обслуживание во время длительного бездействия.

Во время длительного бездействия производите периодические осмотры в соответствии с п.2.7.3. данной инструкции.

2.10 Техническое обеспечение.

Наименование обеспечения	Обозначение документа на поставку или изготовление	Кол.	Назначение	Примечание
Мегаомметр переносной ЭС0202/1 на напряжение 100±10В, класс точности 1,5	ТУ25-7534.014-90	1	Контроль сопротивления изоляции	
Прибор электроизмерительный Ц4352, класс точности 1,0	ТУ-04-3303-77	1		

Примечание: Допускается использование приборов других типов с аналогичными пределами измерений и классом точности.

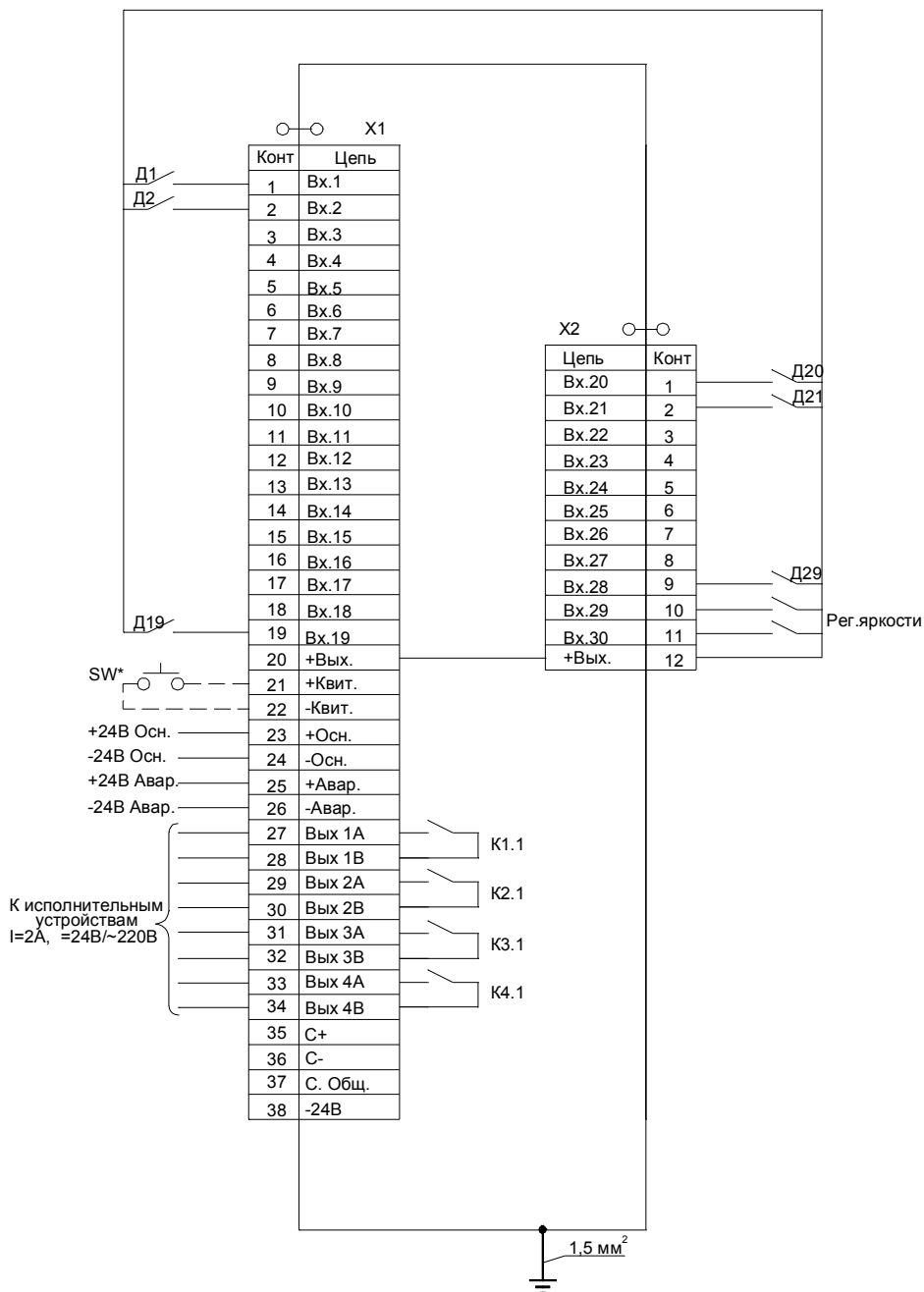
2.11 Утилизация

2.11.1 Критерием предельного состояния изделия являются выработка ресурса аппарата, невозможность или технико-экономическая нецелесообразность восстановления работоспособного состояния. После установления непригодности аппарата к эксплуатации он подлежит списанию и утилизации по действующим в организациях-пользователях инструкциям.

2.11.2 Изделие не представляет опасность для жизни, здоровья людей и окружающей среды после окончания срока службы, утилизация его производится без принятия специальных мер защиты окружающей среды.

2.11.3 Порядок утилизации определяет организация, эксплуатирующая изделие

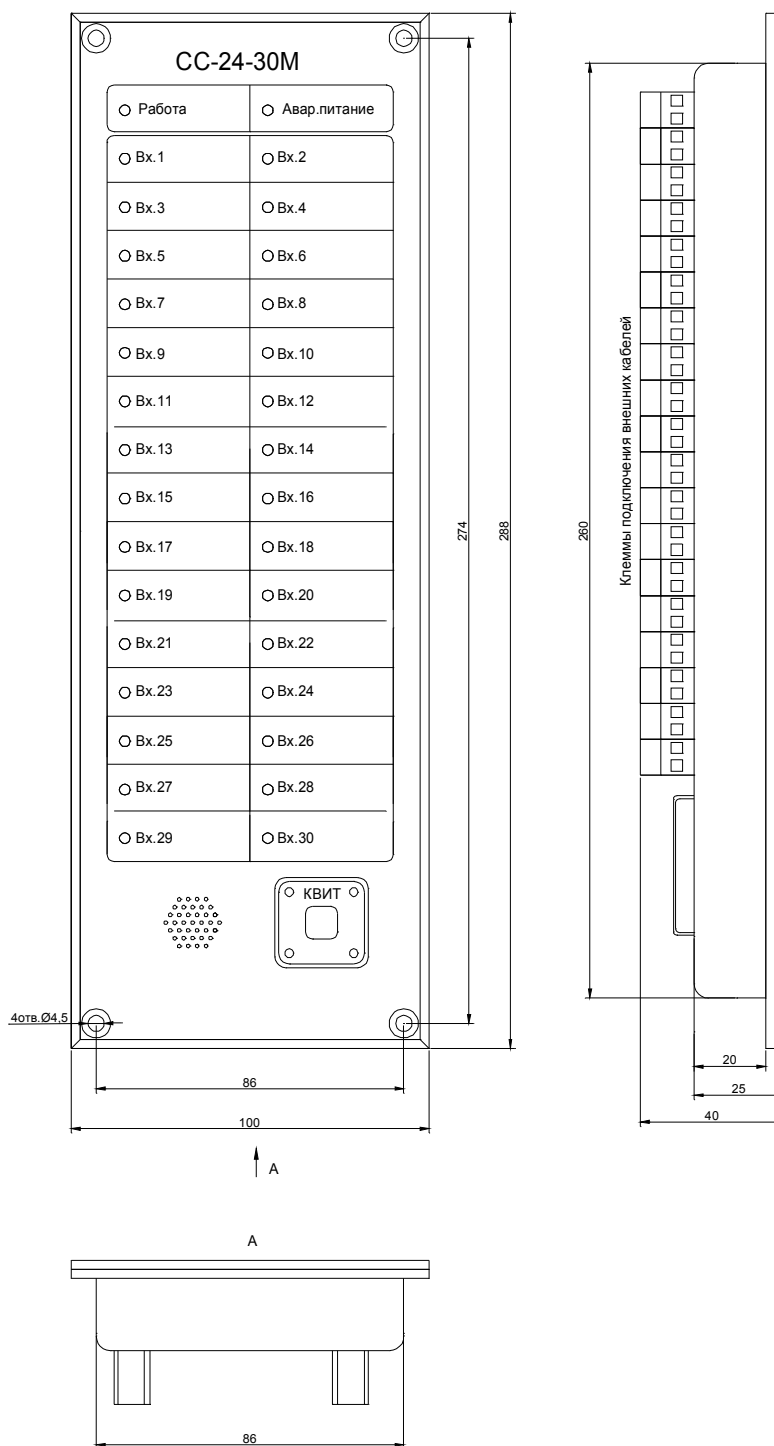
Приложение 1



SW* - внешняя дополнительная кнопка квитирования

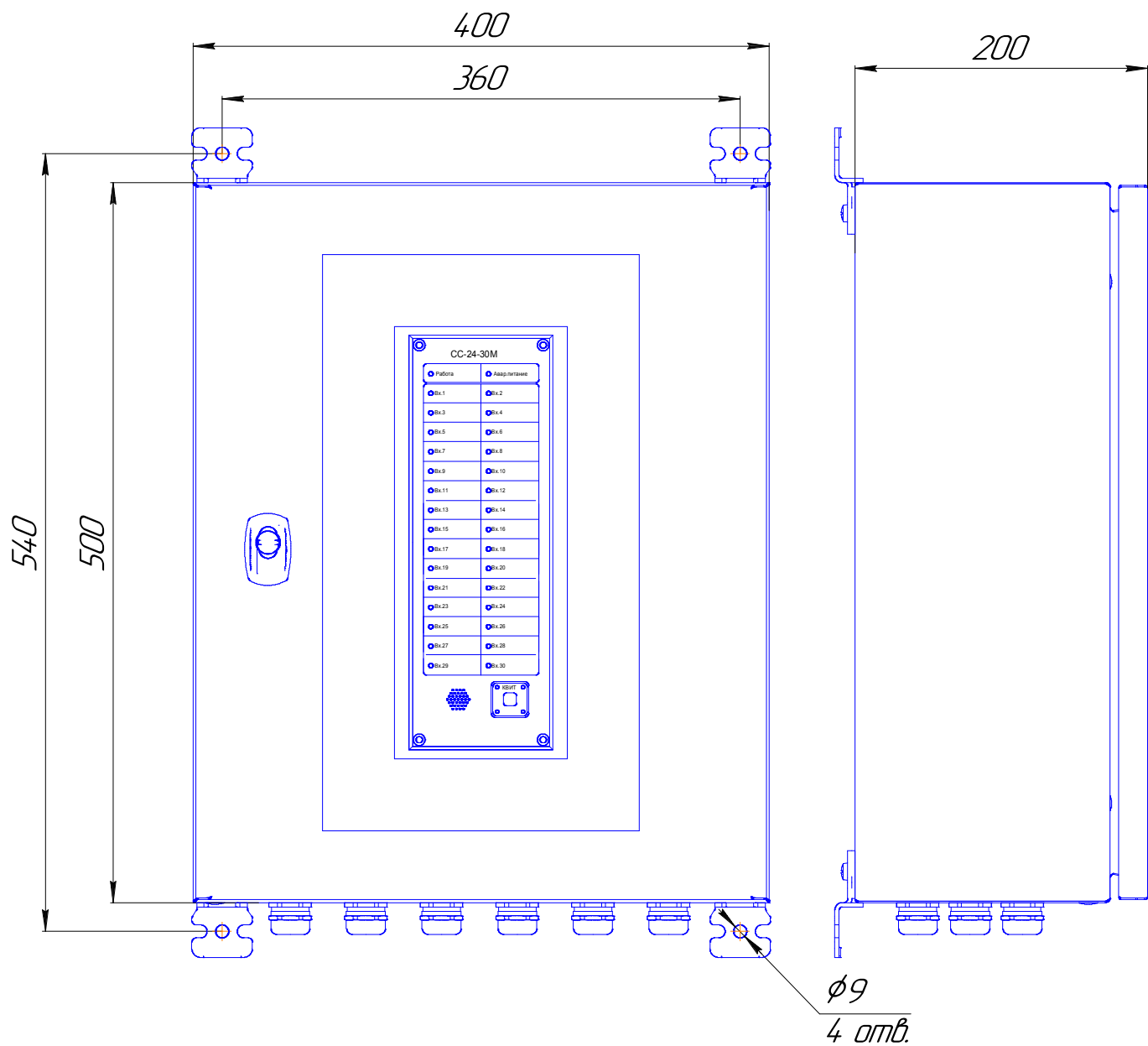
Панель судовой сигнализации СС-24-30М
Схема электрических соединений

Приложение 2



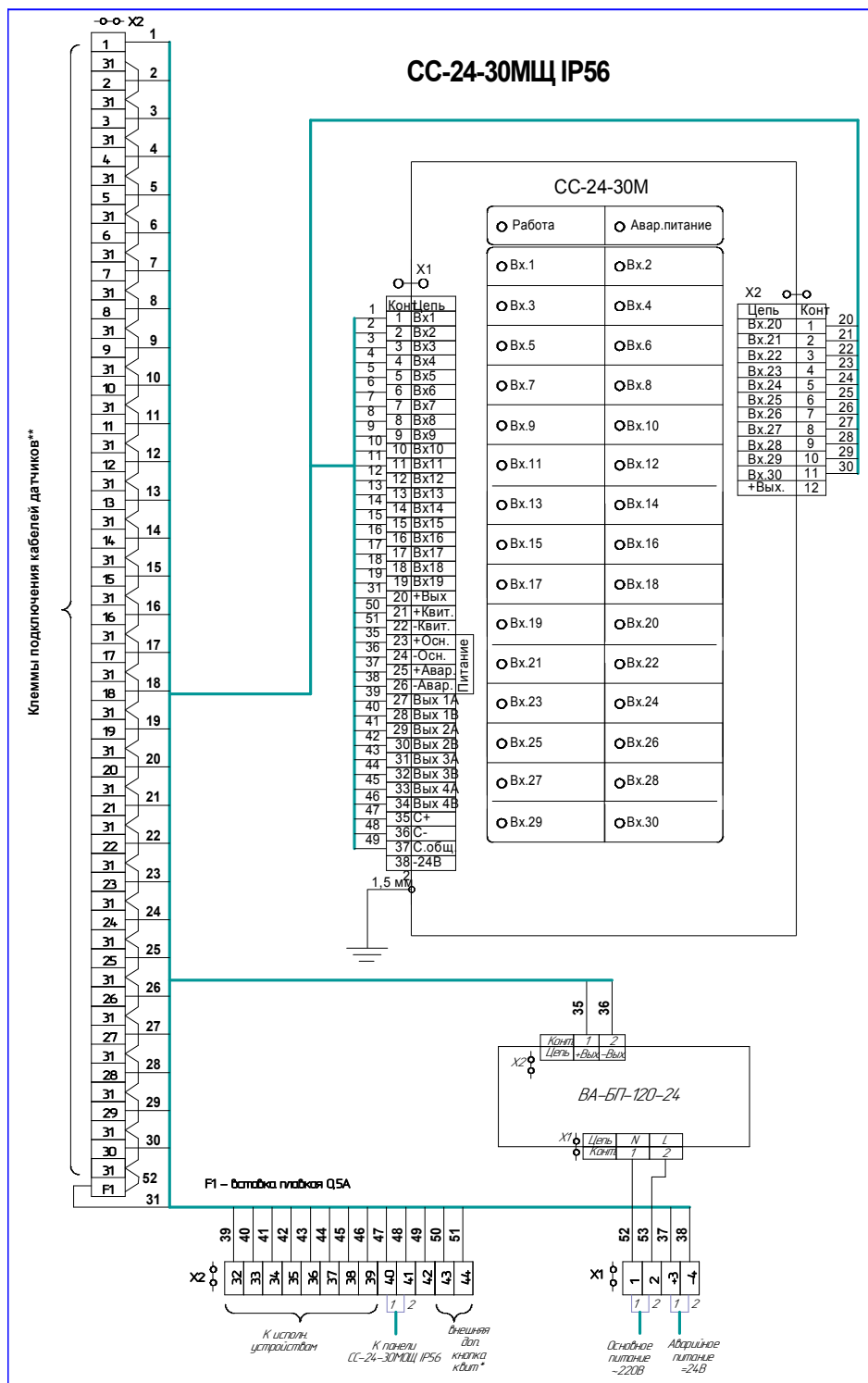
Наименования сигналов Вх1...30, гравированных на панели, указаны в таблице 1
Панель судовой сигнализации СС-24-30М

Приложение 3



CC-24-30МЩ IP56
Габаритно установочные размеры

Приложение 4



CC-24-30MЩ IP56
Схема электрическая подключений

