

Справ. №	Перв. примен.

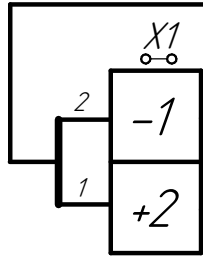
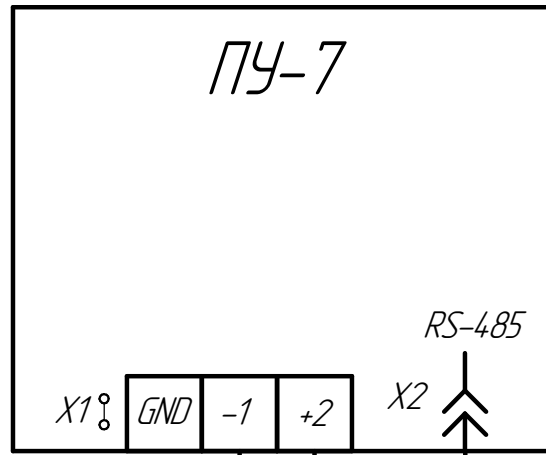
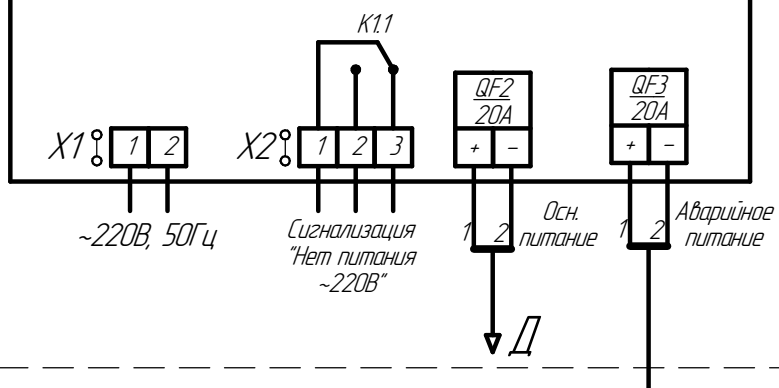
Инд. № подл.	Подп. и дата	Взам. инв. №	Инд. № дубл.	Подп. и дата

Изм.	Лист	№ докум.	Подп.	Дата	Система сигнализации взрывоопасной концентрации газов Схема принципиальная	Лит.	Масса	Масштаб
Разраб.			<i>И.И.И.</i>					
Проб.			<i>И.И.И.</i>					
Т.контр.						Лист 1	Листов 3	
Н.контр.			<i>И.И.И.</i>			ООО ИПФ "МРС Электроникс"		
Утв.			<i>И.И.И.</i>					

ИБП-220/24-17(20А)

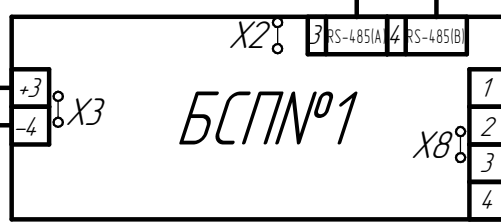
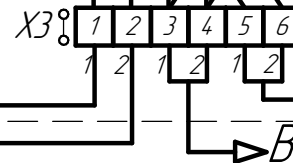
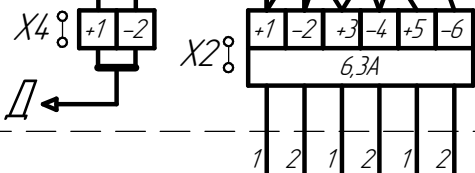
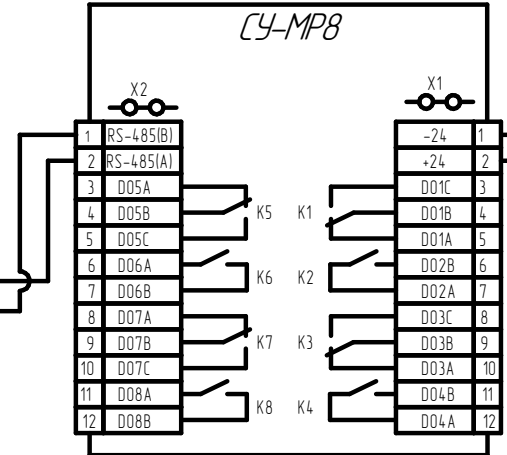
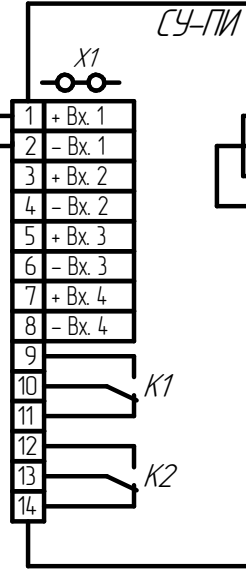
СУ-Щ-30.30.15

ПУ-7



СУ-ПИ

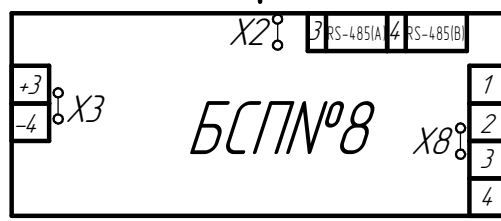
СУ-МР8



ВДН№1

БСПН№...

ВДН№...



ВДН№8

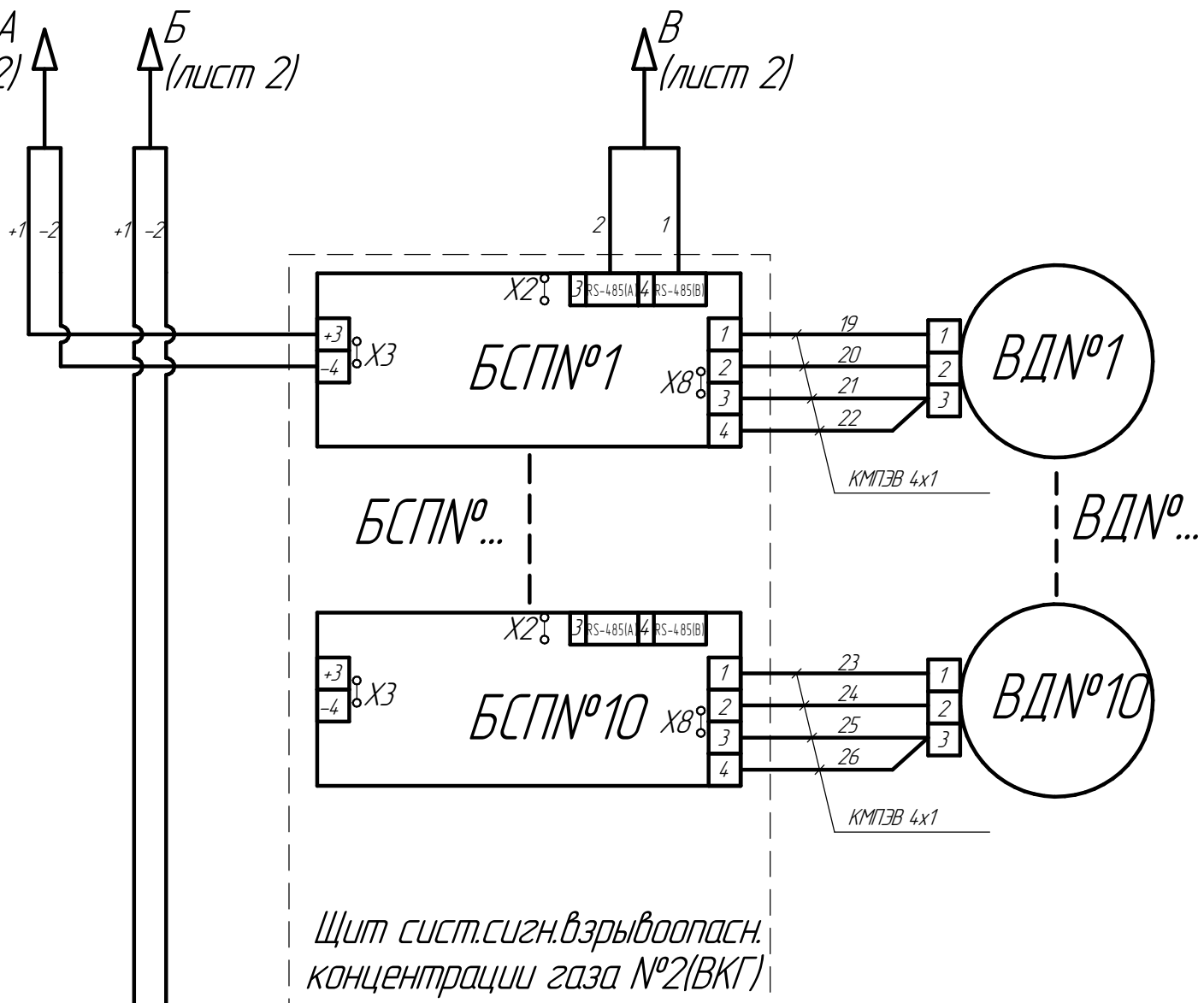
Щит сист.сигн.взрывоопасн. концентрации газа №1(ВКГ)

А (лист 3)
Б (лист 3)

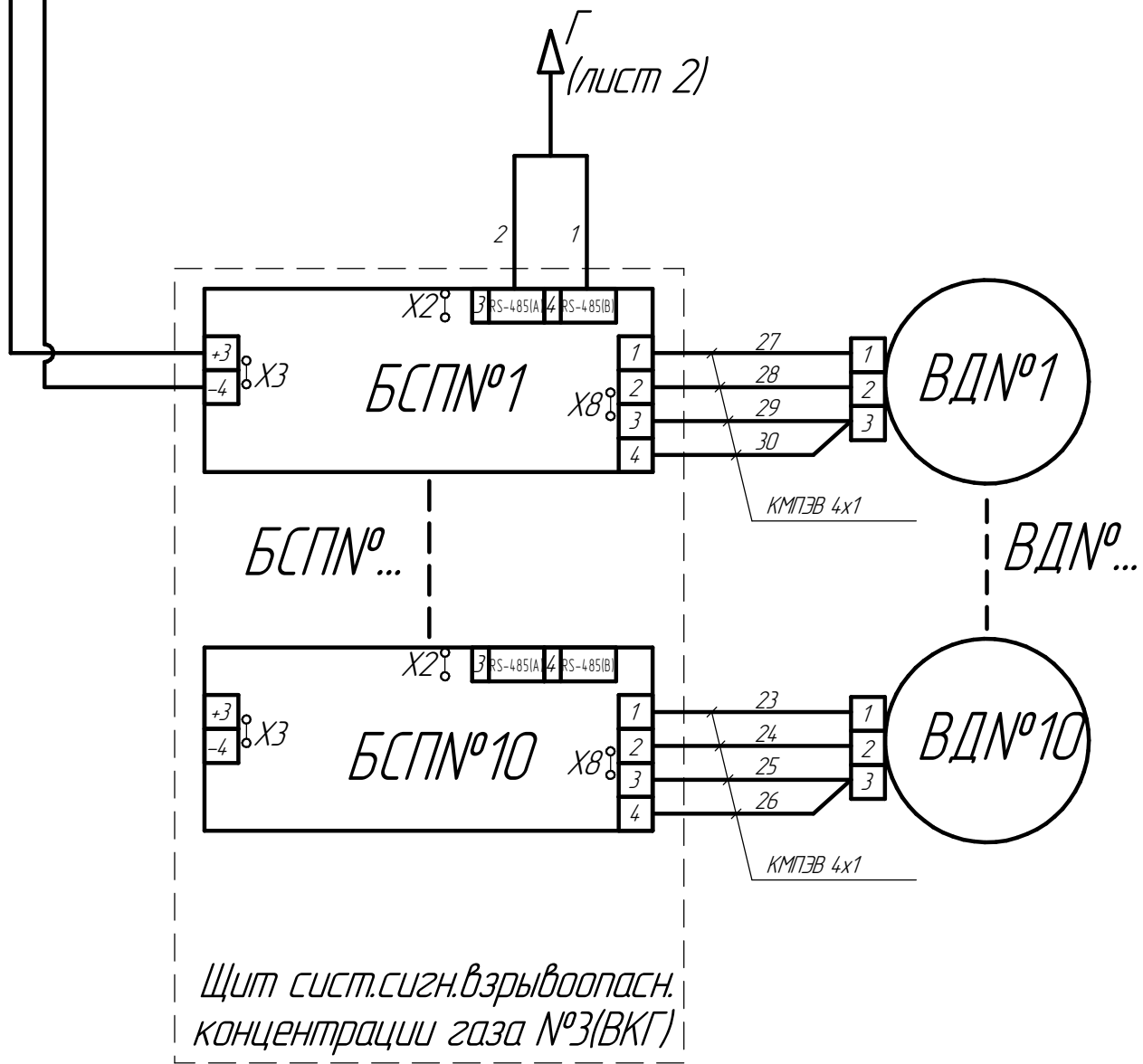
Инв. № подл.	Подп. и дата
Взам. инв. №	Инв. № дубл.
Подп. и дата	
Инв. № подл.	

Изм.	Лист	№ докум.	Подп.	Дата
------	------	----------	-------	------

A (лист 2) Б (лист 2)



Г (лист 2)



Инв. № подл.	Подп. и дата
Взам. инв. №	Подп. и дата
Инв. № дудл.	Подп. и дата

Изм.	Лист	№ докум.	Подп.	Дата
------	------	----------	-------	------