

**Агрегат выпрямительный
ВАТ24125**

**Техническое описание
и инструкция по эксплуатации
НПС.656342.149-02ТО**

СОДЕРЖАНИЕ

1. ВВЕДЕНИЕ	3
2. НАЗНАЧЕНИЕ АГРЕГАТА	3
3. ТЕХНИЧЕСКИЕ ДАННЫЕ АГРЕГАТА	3
4. УСТРОЙСТВО И РАБОТА АГРЕГАТА	4
5. РАБОТА АВТОМАТИКИ	4
6. СОСТАВ АГРЕГАТА	6
7. НАСТРОЙКА АГРЕГАТА	6
8. ЗАЩИТА АГРЕГАТА	6
9. КОНТРОЛЬНО-ИЗМЕРИТЕЛЬНЫЕ ПРИБОРЫ	6
10. ОРГАНЫ УПРАВЛЕНИЯ И ИНДИКАЦИИ	7
11. УКАЗАНИЯ МЕР БЕЗОПАСНОСТИ	7
12. ПОДГОТОВКА К РАБОТЕ	8
13. ПОРЯДОК РАБОТЫ	8
14. ОБСЛУЖИВАНИЕ В УСЛОВИЯХ ДЛИТЕЛЬНОГО БЕЗДЕЙСТВИЯ	8
15. ПЛАНОВО-ПРЕДУПРЕДИТЕЛЬНЫЕ ОСМОТРЫ И РЕМОНТЫ	10
16 УТИЛИЗАЦИЯ	10
Приложение 1	11
Приложение 2	12
Приложение 3	13

1. ВВЕДЕНИЕ

1.1 Техническое описание и инструкция по эксплуатации предназначены для изучения устройства агрегата ВАТ24125 (далее – агрегат), а также для правильной эксплуатации агрегата и его технического обслуживания.

1.2 В состав технического описания и инструкции по эксплуатации входят сведения о назначении, устройстве и принципе действия выпрямительного агрегата и его составных частей, его технические характеристики, сведения по использованию, транспортированию, хранению, техническому обслуживанию, а также указание мер безопасности при работе с агрегатом, приложения.

2. НАЗНАЧЕНИЕ АГРЕГАТА

2.1 Выпрямительный агрегат предназначен для преобразования трехфазного переменного напряжения 380 В частотой 47...63 Гц: в силовом режиме - в стабилизированное постоянное напряжение; в зарядном режиме - в стабилизированный ток для зарядки аккумуляторов в ручном и автоматическом режимах.

2.2. Агрегат рассчитан для работы в следующих условиях:

- а) температуре окружающего воздуха от -10 до +45° С;
- б) относительной влажности воздуха до 98% при температуре 20±5°С;
- в) длительных вибраций и ударных сотрясений;
- г) наклонов до 45° в любую сторону;
- д) при колебаниях давления воздуха в пределах $9,3 \times 10^4$ - $13,3 \times 10^4$ Па (700-1000 мм рт. ст.) и при кратковременном повышении давления воздуха в помещении до $19,6 \times 10^4$ Па (1470 мм рт. ст.).

ст.) и при кратковременном повышении давления воздуха в помещении до $19,6 \times 10^4$ Па (1470 мм рт. ст.).

Примечание: агрегат не допускает эксплуатацию в агрессивных средах, содержащих пары кислот и щелочей в концентрациях, разъедающих металл и изоляцию, а также в средах с токопроводящей и взрывоопасной пылью.

3. ТЕХНИЧЕСКИЕ ДАННЫЕ АГРЕГАТА

Технические данные выпрямительного агрегата приведены в таблице 1.

Таблица 1.

1	Питающая сеть:	
	- напряжение , В	380
	- частота, Гц	47...63
	- число фаз	3
2	Потребляемая мощность от сети, кВА, не более	4,8
3	Потребляемая мощность от сети, кВт, не более	3,8
4	Выход:	
	- диапазон напряжений , В	18...30
	- максимальный ток, А	125
	- пределы регулировки зарядного тока	5..100%
	- коэффициент пульсаций, %, не более	1
	- установившееся отклонение выходного напряжения, %	±2
	- установившееся отклонение выходного тока(в зарядном режиме), %	±5
5	кпд, %	93
6	Вес изделия не более, кг	31

4. УСТРОЙСТВО И РАБОТА АГРЕГАТА

4.1 Конструктивно агрегат выполнен в виде навесного бескаркасного шкафа, с встроенной панелью управления ПУВА.

4.2 Принцип работы агрегата основан на преобразовании переменного напряжения в гальванически развязанное напряжение с помощью высокочастотных преобразователей, стабилизации и регулировки напряжения и тока на заданном уровне с помощью цифровой системы управления.

5. РАБОТА АВТОМАТИКИ

5.1 Нормальное функционирование агрегата обеспечивается системой управления, которая обеспечивает регулирование выходных параметров в нескольких режимах. Выбранные значения параметров и режим управления фиксируются в энергонезависимой памяти и сохраняются после выключения питания.

5.2 Выпрямительный агрегат может работать в следующих режимах

а) **«автоматический»** - режим, предназначенный для автоматической зарядки АБ. Ток и напряжение изменяются по специальному алгоритму в зависимости от параметров аккумулятора. Для нормального функционирования данного режима на панели управления необходимо задать величину зарядного тока (в зависимости от емкости аккумуляторной батареи), величину напряжения абсорбции (зарядное напряжение), буферное напряжение. Напряжение абсорбции и буферное напряжение зависят от температуры окружающей среды и устанавливаются в соответствии с табл.2.

б) **«силовой»** - режим, предназначенный для питания потребителей стабилизированным напряжением постоянного тока. В этом режиме допускается подстройка выходного напряжения.

в) **«ручной»** - режим, предназначенный для ручной зарядки АБ. В этом режиме вручную устанавливаются зарядное напряжение и ток заряда АБ. Заряд производится фиксированным током. Момент окончания заряда в этом случае определяется обслуживающим персоналом.

5.3 Работа в автоматическом режиме.

При включении нагрузки из автоматического режима или включении агрегата с ранее установленным автоматическим режимом заряд АБ производится следующим образом:

а) Осуществляется зарядка АБ заданным зарядным током с контролем величины напряжения на выходных клеммах агрегата $U_{\text{вых}}$ до момента, когда напряжение на выходных клеммах агрегата $U_{\text{вых}}$ будет равно $U_{\text{абсорбции}}$. Величина максимального зарядного тока задается пользователем в зависимости от емкости АБ и равняется $1/6$ от этого значения ($I_{\text{зар}} = \text{Емкость АБ} \cdot \text{а} \cdot \text{ч} / 6$).

б) Далее выполняется заряд постоянным током с ограничением напряжения на выходных клеммах агрегата $U_{\text{вых}}$ значением равным $U_{\text{абсорбции}}$. По мере заряда АБ, потребляемый ими ток падает. При уменьшении потребляемого аккумулятором тока до значения менее 6% от максимального зарядного тока или менее двух ампер, через 5 мин. происходит переход в буферный режим с поддержанием выходного напряжения на уровне $U_{\text{буферное}}$. При этом, максимальный отдаваемый агрегатом ток не будет превышать величины заданного максимального зарядного тока.

Максимальное время заряда АБ в автоматическом режиме (при напряжении $U_{\text{вых}} = U_{\text{абсорбции}}$) - 6ч, после чего агрегат выполнит переход в буферный режим с поддержанием выходного напряжения на уровне $U_{\text{буферное}}$. При этом, максимальный отдаваемый агрегатом ток не будет превышать величины заданного максимального зарядного тока.

В случае, если в буферном режиме величина напряжения на клеммах агрегата упадет ниже $U_{\text{буферное}} - 0,9\text{В}$ (АБ разряжены), выпрямительный агрегат выполнит запуск нового цикла заряда АБ в автоматическом режиме.

На дисплее панели управления выводится фактическое напряжение на клеммах агрегата и отдаваемый им ток.

Переход в аварийный режим со срабатыванием сигнала аварии возможен в случае если:

ННПС.656342.149-02ТО

- напряжение на нагрузке вышло за рамки допустимого диапазона (табл.1)
- потребляемый ток вышел за рамки допустимого диапазона (табл.1)

Сброс сигнала аварии производится при снятии питания с агрегата.

Примечание: Типовая зависимость напряжения абсорбции $U_{\text{абсорбции}}$ и буферного напряжения $U_{\text{буферное}}$ от температуры окружающей среды приведена в табл.2. Приведенные напряжения $U_{\text{абсорбции}}$ и $U_{\text{буферное}}$ зависят от типа аккумулятора и могут несколько отличаться от табличных. При настройке автоматического зарядного режима агрегата необходимо установить $U_{\text{абсорбции}}$ для наибольшей рабочей температуры окружающей среды.

5.4 Работа в ручном режиме.

При включении нагрузки из ручного режима или включении агрегата с ранее установленным ручным режимом заряд АБ производится следующим образом:

а) Для зарядки АБ в ручном режиме устанавливается напряжение и ток заряда АБ. Подключают канал нажатием кнопкой «ВКЛ». Зарядка АБ осуществляется заданным зарядным током с контролем величины напряжения на выходных клеммах агрегата $U_{\text{вых}}$ до момента, когда напряжение на выходных клеммах агрегата $U_{\text{вых}}$ будет равно зарядному напряжению

б) Далее выполняется заряд постоянным током с ограничением напряжения на выходных клеммах агрегата $U_{\text{вых}}$ значением равным величине зарядного напряжения. По мере заряда АБ, потребляемый ими ток падает

По умолчанию агрегат поставляется с параметрами, предустановленными для температуры окружающей среды 25°C.

Внимание: Подключение АБ к агрегату должно осуществляться до включения агрегата в работу.

5.5 При включении выпрямительного агрегата в работу и отсутствии его неисправностей произойдет коммутация контактов реле "неисправность" выпрямительного агрегата в рабочее положение, соответствующее нормальному режиму работы агрегата.

Перекидной контакт реле "неисправность" выпрямительных агрегатов, выпускаемых по ТУ ННПС.656342.002ТУ редакция 2, срабатывает при следующих неисправностях:

1 - Перегрев

2 - Обратная полярность

3 - Перегрузка по току (ток превышает установленное значение менее чем на 10% в течение 15 с)

4 - Перегрузка по напряжению: слишком большое напряжение на выходе модуля (превышает установленный максимум более чем на 0,5 В).

5 - Перегрузка по напряжению: напряжение на выходе агрегата ниже минимального установленного значения (при отсутствии перегрузки по току).

6 - Модули не включены или сработала защита модулей

7 - Большая перегрузка по току (ток превышает установленное значение более чем на 10% в течение 2 с).

8 - При потере питания агрегатом (или при его отключенном состоянии)..

6. СОСТАВ АГРЕГАТА

6.1. Агрегат включает в себя сетевой выключатель, четыре соединенных параллельно высокочастотных импульсных преобразователя А2...А5 типа ДР-1000 (32V/40А), автоматическую систему регулирования, состоящую из узла АСР-2 и панели управления ПУВА, блок сетевого фильтра DL-10АЕ, плату управления вентиляторами ВЕ, вентиляторы, защитные плавкие вставки и клеммные колодки, трансформатор 380/20В, контактор. Равенство выходных токов в соединенных параллельно звеньях преобразования обеспечивается специальной следящей системой, а общее измерение выходного тока – прецизионным твердотельным датчиком (в АСР-2). На выходе имеется цепь защиты от обратной полярности подключения аккумулятора, состоящая из узла определения полярности (в блоке АСР-2) и программной части для анализа состояния.

7. НАСТРОЙКА АГРЕГАТА

Перед первым включением агрегата необходимо внимательно ознакомиться с п.5, 12, 13. После установки выбранных значений параметров агрегат в дополнительной настройке не нуждается. Возможно, потребуется подстройка напряжения абсорбции и буферного напряжения, описанная в п.5.

8. ЗАЩИТА АГРЕГАТА

8.1 Защита блоков преобразования и блока АСР-2 от токов короткого замыкания обеспечивается плавкими предохранителями.

8.2 Защита от включения на неисправную нагрузку осуществляется схемой управления агрегата, при этом кратковременные перегрузки не вызывают отключения агрегата. Защита от превышения выходных токов осуществляется в каждом модуле преобразования. При превышении выходным током значения 103% от максимального появляется предупреждающий звуковой сигнал с последующим срабатыванием защиты по току и отключением нагрузки.

8.3 Защита от перегрева частей агрегата осуществляется блоком контроля температуры каждого модуля преобразования и температурными сенсорами блока АСР-2. При превышении температуры радиаторов силовых элементов критического значения (90°C) вызовет появление предупреждающего звукового сигнала, и надписи "Перегрев". Через 10 сек непрерывного нахождения в состоянии "Перегрев" произойдет срабатывание защиты по перегреву с отключением нагрузки. Повторное включение агрегата возможно после понижения внутренней температуры (для радиаторов силовых элементов - 89°C).

8.4 В случае понижения выходного напряжения вследствие внешних или внутренних причин ниже значения 18В производится подача предупреждающего звукового сигнала, и выдача сообщения "Низкое выходное напряжение". Дальнейшее нахождение в этом режиме рассматривается как короткое замыкание в нагрузке и ведет к ее отключению через 10 сек.

8.5.1 В случае ошибки полярности внешней АКБ при подключении агрегата к сети включения нагрузки не произойдет, раздастся предупреждающий звуковой сигнал с включением индикатора "АВАРИЯ" и выдачей сообщения "Обратная полярность" на дисплее ПУВА.

8.5.2 Ошибочное подключение АКБ обратной полярностью к работающему агрегату может привести к выходу из строя отдельных узлов агрегата и аккумуляторной батареи.






Примечание: Для восстановления работоспособности агрегата после срабатывания защит по току или напряжению необходимо обесточить агрегат входным выключателем, расположенном на двери щита, и через 10 сек. включить его вновь.

9. КОНТРОЛЬНО-ИЗМЕРИТЕЛЬНЫЕ ПРИБОРЫ






9.1 Контроль выходных параметров осуществляется непрерывной цифровой индикацией значений выходного тока и напряжения на многофункциональном жидкокристаллическом графическом индикаторе, расположенном на панели управления. Точность измерения напряжения – 1,5%, тока – 3%.

ННПС.656342.149-02ТО

10. ОРГАНЫ УПРАВЛЕНИЯ И ИНДИКАЦИИ

10.1 На лицевой поверхности выносных или встроенных панелей управления расположены многофункциональный жидкокристаллический индикатор, светодиодные индикаторы «РАБОТА», «АВАРИЯ», «БУФЕР» и кнопки управления «» (включение), «» (возврат), «» (стрелка вверх), «» (стрелка вниз), «» (ввод).

10.2 Назначение кнопок управления:

- а) «» - длительное (более 1с);
- б) «» - возврат к предыдущему значению числовой величины изменяемого параметра;
- в) «» - перемещение на строку меню вверх или изменение числового показателя в сторону уменьшения
- г) «» - вход в выбранный пункт меню, далее – предложение изменения числового показателя, при следующем нажатии – внесение нового значения в память, изменение показателя на физическом уровне и переход назад в выбранный пункт меню
- д) «» - перемещение на строку меню вниз или изменение числового показателя в сторону увеличения.

10.3 Назначение светодиодных индикаторов:

- а) «РАБОТА» - свечение сигнализирует о подключенной нагрузке
- б) «АВАРИЯ» - см. п. 8
- в) «БУФЕР» - свечение сигнализирует о нахождении в буферном режиме или сигнализирует об окончании цикла зарядки в автоматическом режиме и временном переходе в буферный режим.

10.4 Рабочая зона индикатора разделена на две части – зона измерения (слева) и зона меню и управления (справа). В зоне измерения осуществляется непрерывная индикация значений напряжения (вверху) в вольтах и тока (внизу) в амперах. В зоне меню информация выводится диалоговым способом на русском языке в зависимости от текущего режима и пункта меню.

10.5 На дверце шкафа имеется индикатор синего цвета наличия напряжения питающей сети 380В. Свечение индикатора происходит при наличии любых двух фаз входного напряжения.

10.6 На дверце шкафа установлен выключатель питания агрегата.

11. УКАЗАНИЯ МЕР БЕЗОПАСНОСТИ

К обслуживанию и ремонту выпрямительного агрегата допускаются лица, изучившие конструкцию агрегата, техническое описание и прошедшие соответствующий инструктаж. Обучение обслуживающего персонала должно проводиться под руководством опытного специалиста, ответственного за эксплуатацию агрегата. Обучаемый может производить на агрегате любые работы только с разрешения и под наблюдением обучающего лица.

11.1 Техника безопасности:

1. При проведении профилактических и регламентных работ, осмотров и при изучении конструкции агрегат должен быть отключен от сети 380В.

2. Перегоревшие предохранители должны быть заменены исправными. Во избежание несчастных случаев и аварий установка самодельных и нештатных предохранителей не разрешается. После замены вышедших из строя предохранителей или других элементов схемы необходимо установить причины выхода из строя. Устранить неисправность и только после этого включать агрегат.

3. В процессе эксплуатации необходимо проводить систематический контроль заземления корпуса агрегата. Использовать для заземления какие-либо проводники, не

ННПС.656342.149-02ТО

предназначенные для этих целей, запрещается.

4. При проведении профилактических и регламентных работ необходимо пользоваться инструментом с диэлектрическими рукоятками, соблюдать максимальную осторожность касаться голыми руками любых внутренних деталей агрегата при нахождении его под напряжением категорически запрещается.

В остальном руководствоваться правилами по технике безопасности для установок с рабочем напряжением до 1000 вольт.

12. ПОДГОТОВКА К РАБОТЕ

12.1 В процессе подготовки агрегата к работе выполните следующие операции:

а) проверьте надежность заземления агрегата;
б) проверьте и подтяните все контактные соединения, убедитесь в исправности коммутационных аппаратов в цепи питания 380В агрегата.

в) убедившись в отсутствии напряжения на питающем кабеле, отсоедините его от входных клемм агрегата. Проверьте сопротивление изоляции фаз кабеля «А», «В» и «С» между собой и относительно корпуса агрегата. Проводом с сечением 1мм.кв. соедините между собой входные клеммы «А», «В» и «С» и, включив выключатель S1, измерьте сопротивление изоляции между входными клеммами и корпусом (землей) агрегата с помощью мегомметра с рабочим напряжением 500В. Сопротивление изоляции кабеля должно быть не менее 10МОм, а сопротивление изоляции агрегата в нормальных условиях в холодном состоянии должно быть не менее 50МОм. После измерения сопротивления изоляции переведите выключатель S1 в положение "выключено" и присоедините кабель питания агрегата обратно к входным клеммам. Подключите к клеммам "ВЫХОД" нагрузку. Включите агрегат. Выберите необходимый режим работы (автоматический, ручной, буферный)

12.2 Недопускается проведение испытаний проверки прочности изоляции по выходу выпрямительного агрегата, так как это может привести к выходу из строя микроэлектронных компонентов (15.15 ГОСТ Р 54585-2011).

Если выпрямительный агрегат встроен в распределительное устройство (щит), то при проведении испытаний проверки прочности изоляции распределительного устройства (щита) выходные цепи агрегата должны быть отключены.

12.3 Проследите, чтобы вентиляционные отверстия не заслоняли посторонние предметы и поверхности.

13. ПОРЯДОК РАБОТЫ

13.1 При включении в работу выпрямительного агрегата производите следующие операции:

а) подайте на входные клеммы агрегата напряжение сети. Включите агрегат выключателем S1.

б) выберите необходимый режим работы (автоматический, ручной, буферный).

в) в процессе работы следите за состоянием выпрямительного агрегата и токами нагрузки.

г) при необходимости производите коррекцию значений и переключение режимов.

д) для обеспечения оптимальной емкости и максимального ресурса работы аккумуляторных батарей следует производить температурную коррекцию значения напряжения буферного режима и напряжения абсорбции согласно таблице 2.

е) при срабатывании защит по току и напряжению необходимо кратковременно обесточить агрегат выключателем S1.

ж) при необходимости отключения нагрузки используйте кнопку "ВКЛ".

з) в случае проведения работ на АБ внимательно соблюдайте порядок подключения: включайте агрегат в сеть только при подключённой АБ.

Таблица 2

Температура корпуса аккумулятора, °С	Напряжение буферного режима (без учета падения напряжения на кабеле), В	Напряжение абсорбции (без учета падения напряжения на кабеле), В
минус 20	29	29
минус 10	28.7	29
0	28.1	29
10	27.5	29
15	27.0	29
20	26.8	28.7
25	26.5	28.5
30	26.2	28.2
40	25.5	27.5
50	24.9	27.0

13.2 Во избежание случайного ввода слишком большого значения тока в режиме ручной установки тока настоятельно рекомендуется отключить нагрузку кнопкой "ВКЛ", установить необходимый ток, нажать "ВВОД" и подключить нагрузку кнопкой "ВКЛ".

14. ОБСЛУЖИВАНИЕ В УСЛОВИЯХ ДЛИТЕЛЬНОГО БЕЗДЕЙСТВИЯ

14.1 При длительных, более 1 месяца, перерывах в работе агрегата, для поддержания его в готовности к действию необходимо проводить следующие мероприятия:

- а) очищать наружные поверхности агрегата от пыли и грязи;
- б) производить внешний осмотр агрегата;
- в) проверять надежность контактных соединений;
- г) проверять состояние изоляции агрегата, сопротивление которой должно быть не ниже 50 Мом в нормальных климатических условиях;

14.2 При длительных, более трех месяцев, перерывах в работе агрегата, для поддержания его в готовности к действию необходимо дополнительно к вышесказанному производить проверку агрегата на функционирование в следующей последовательности:

- подключить нагрузку $R_n=0,224 \text{ Ом}$, 3,75кВт;
- включить агрегат;
- установить силовой режим работы с напряжением 28В;
- при этом индикатор должен показывать величину напряжения 28 В и ток 120-130А;
- отключить агрегат.

14.3 Консервация

В условиях длительного бездействия агрегат может находиться без консервации не более шести месяцев. Для консервации агрегата необходимо:

- демонтировать агрегат
- очистить от грязи и коррозии открытые (незащищенные) детали агрегата;
- восстановить нарушенное лакокрасочное покрытие панели и корпусов;
- агрегат поместить вместе с осушителем (мешочек с силикагелем ГОСТ 3956) в чехол из полиэтиленовой пленки ГОСТ10354. Изделие плотно закрывают и опечатывают. После консервации условия хранения изделий должно соответствовать категории 1 по ГОСТ 15150-69 (отапливаемые и вентилируемые склады, хранилища с кондиционированием воздуха) для изделий с климатическим исполнением ОМ4.

14.4 Переконсервация изделия должна проводится каждые 12 месяцев после консервации изделия в соответствии с п. 14.3:

- распечатайте и откройте полиэтиленовые упаковки с агрегатом;
- проверьте отсутствие грязи и коррозии;
- при необходимости восстановить нарушенное лакокрасочное покрытие агрегата;
- агрегат помещают вместе с осушителем (мешочек с силикагелем ГОСТ 3956) в чехол из полиэтиленовой пленки ГОСТ10354. Изделие плотно закрывают и опечатывают. После консервации условия хранения изделий должно соответствовать категории 1 по ГОСТ 15150-69 (отапливаемые и вентилируемые склады, хранилища с кондиционированием воздуха) для изделий с климатическим исполнением ОМ4.

14.5 Расконсервацию изделия для приведения в состояние готовности к использованию по

ННПС.656342.149-02ТО

назначению необходимо проводить в следующем порядке:

- распечатайте и откройте полиэтиленовые упаковки с агрегатом;
- проверьте отсутствие грязи и коррозии на агрегатах;
- при необходимости восстановите нарушенное лакокрасочное покрытие агрегата;
- установите агрегат и подготовьте к работе согласно пунктам 12 настоящего ТО.

Для ввода агрегата в работу после консервации необходимо все металлические детали и крепеж, подлежащие консервации, очистить от пыли и протереть хлопчатобумажной бязью ГОСТ 11680-65 или чистой ветошью ГОСТ 5354-47, смоченного в спирте ГОСТ 5962-67 или уайтспирите ГОСТ 3134-52.

15. ПЛАНОВО-ПРЕДУПРЕДИТЕЛЬНЫЕ ОСМОТРЫ И РЕМОНТЫ

Агрегат должен подвергаться осмотрам и ремонту в сроки, установленные "правилами обслуживания судового электрооборудования". Техническое обслуживание проводить после 3000ч непрерывной работы или после суммарной наработки агрегатом 3000ч. но не реже, чем через 6 мес.

Техническое обслуживание заключается в следующем:

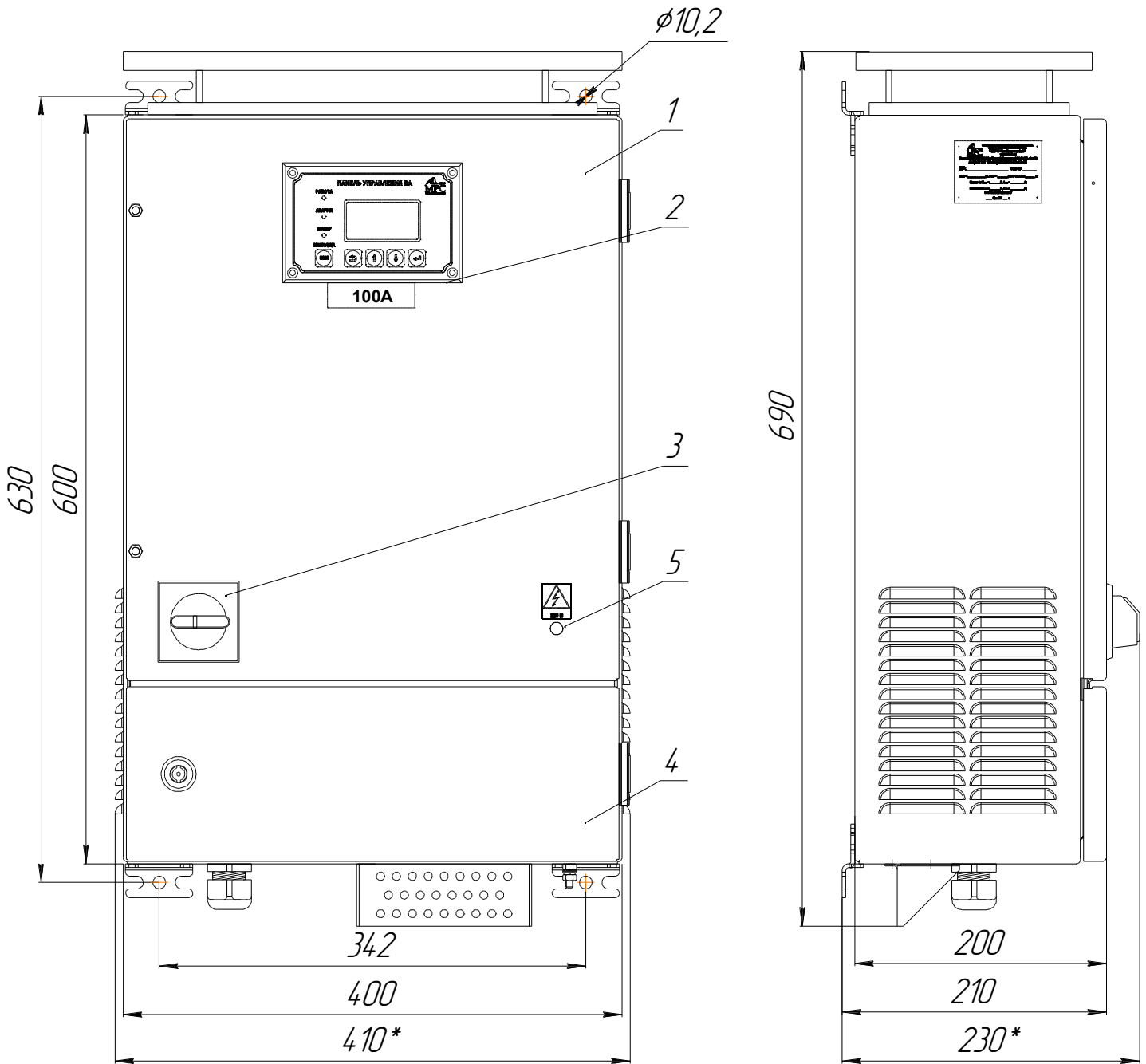
- а) отключить питание агрегата;
- б) снять нижнюю крышку клеммников и произвести внешний осмотр;
- в) очищать наружные поверхности агрегата от пыли и грязи;
- г) произвести чистку элементов агрегата сжатым воздухом давлением не более 2 атм.
- д) необходимо проверить и подтянуть все контактные соединения и убедиться в исправности коммутационных аппаратов в цепи питания 380В агрегата.
- е) проверять состояние изоляции агрегата, сопротивление которой должно быть не ниже 50 МОм в холодном состоянии нормальных климатических условиях.

16 УТИЛИЗАЦИЯ

Критерием предельного состояния изделия являются выработка ресурса аппарата, невозможность или технико-экономическая нецелесообразность восстановления работоспособного состояния. После установления непригодности аппарата к эксплуатации он подлежит списанию и утилизации по действующим в организациях-пользователях инструкциям.

Изделие не представляет опасность для жизни, здоровья людей и окружающей среды после окончания срока службы, утилизация его производится без принятия специальных мер защиты окружающей среды.

Порядок утилизации определяет организация, эксплуатирующая изделие.

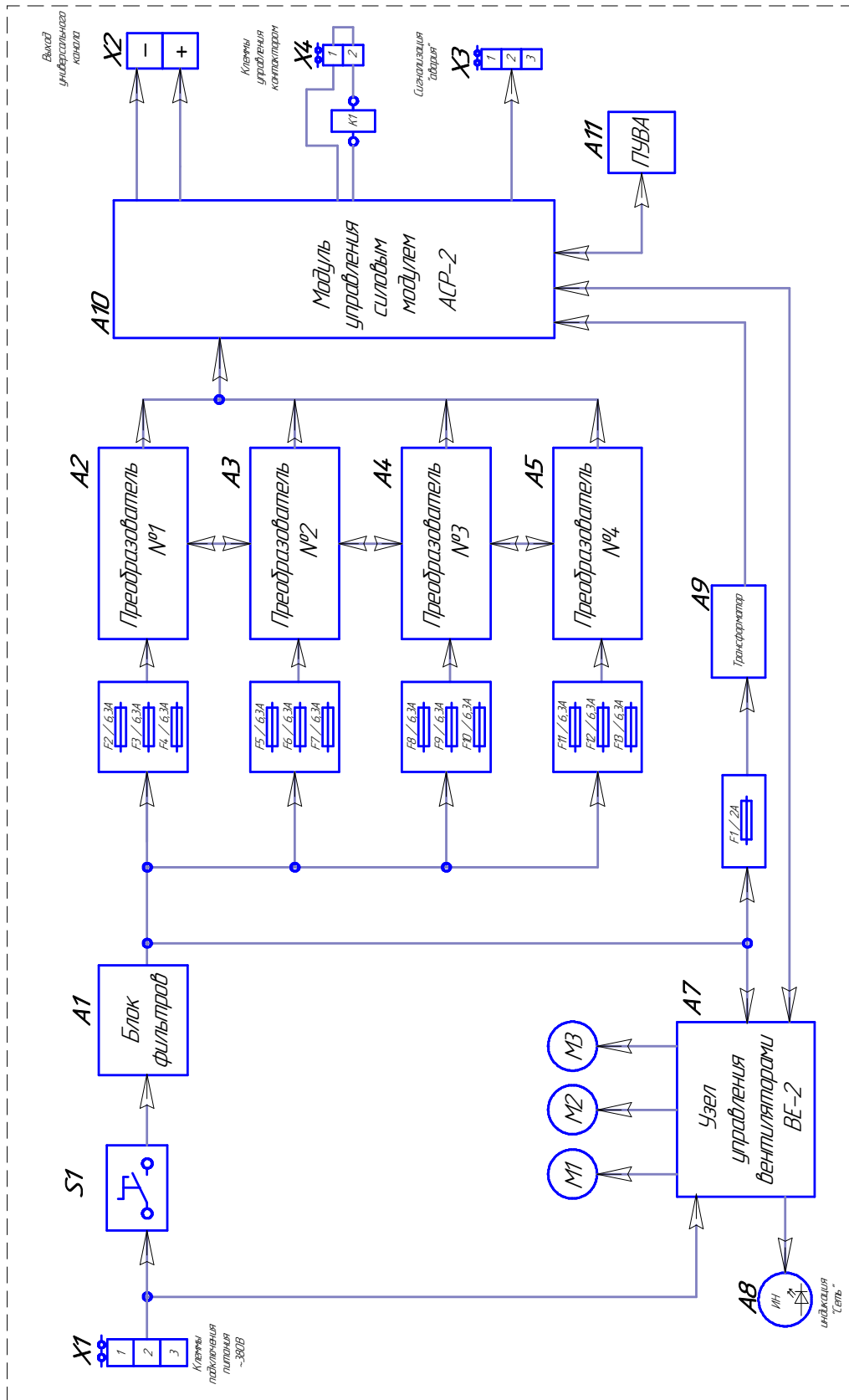


- 1 - Крышка верхняя
- 2 - панель управления ПУВА
- 3 - выключатель питания
- 4 - крышка нижняя клеммников
- 5 - индикатор наличия
напряжения пит. сети

Агрегат ВАТ24125

Габаритно-установочные размеры

Приложение 2

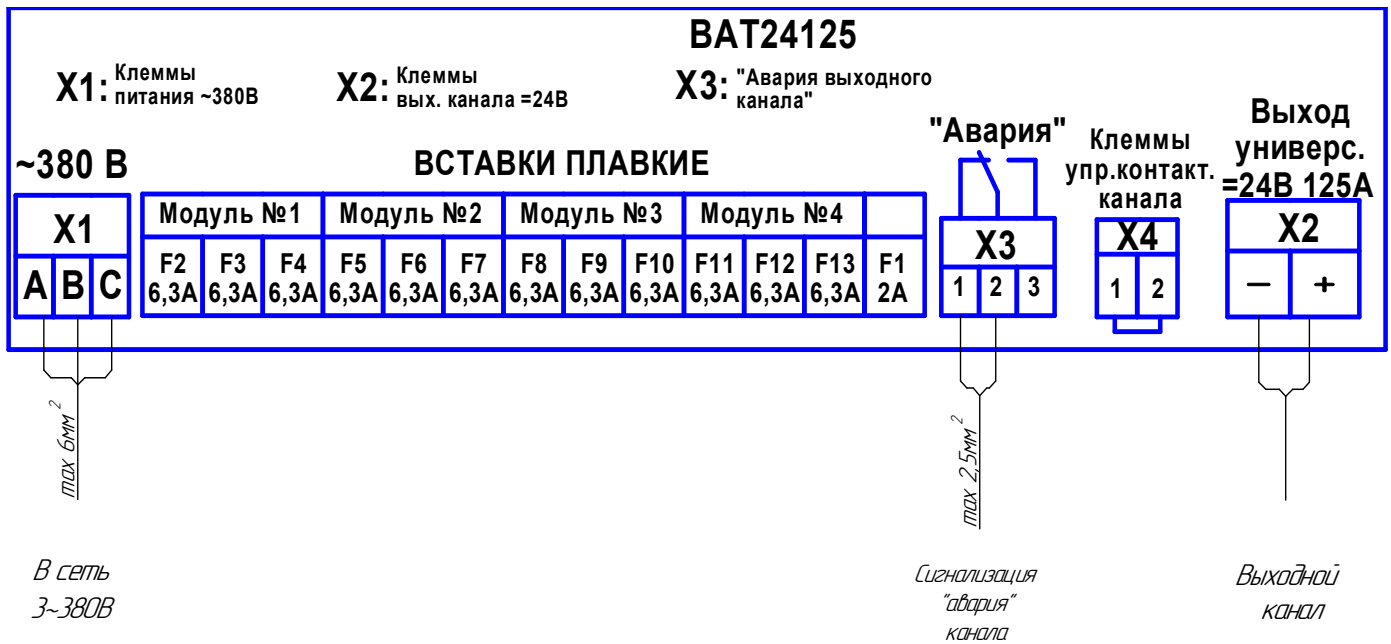


ВАТ24125

Схема структурная

ННПС.656342.149-02ТО

Приложение 3



Клеммы X4 установлены для управления выходным каналом.

Выходной канал работает в замкнутом состоянии клемм X4

Подключение внешних кабелей

